



## Общие сведения

- Основные выпускаемые типоразмеры (номера):

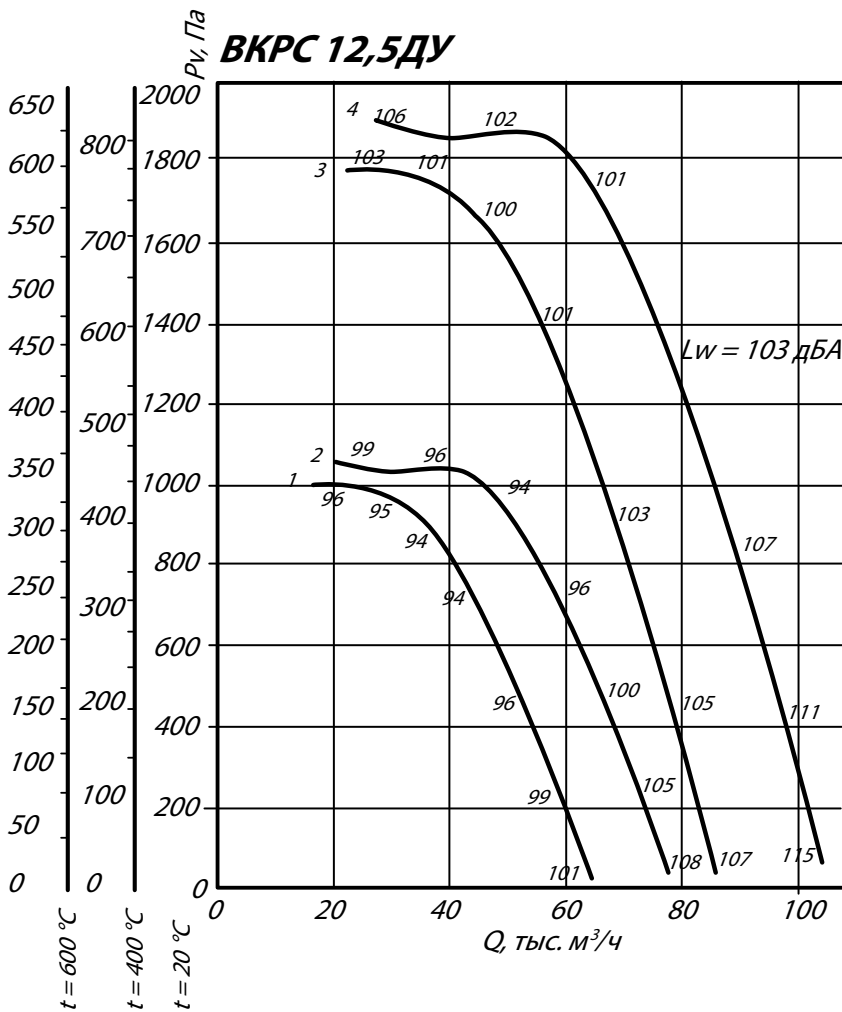
4,0	4,5	5,0	5,6	6,3	7,1	8,0	9,0	10,0	11,2	12,5
-----	-----	-----	-----	-----	-----	-----	-----	------	------	------

- Варианты конструктивное исполнение: исполнение 1
- Вентиляторы сертифицированы: соответствия требованиям ТР ТПБ (ФЗ №123-ФЗ) и ГОСТ Р 53302-2009
- Варианты материального исполнения: общепромышленное и коррозионностойкое
- Назначение: системы противодымной вентиляции
- Количество лопаток рабочего колеса: 6 или 9
- Конструктивное исполнение лопаток рабочего колеса: загнутые назад
- Конструктивное исполнение корпуса: одностороннего всасывания
- Применяемый индекс в сокращенном обозначении для систем дымоудаления: ДУ

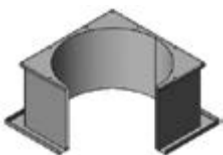
### ТЕХНИЧЕСКИЕ ХАРАКТЕРИСТИКИ ВКРС 12,5ДУ

Вентилятор (сокращённое обозначение)	Кол-во лопаток рабочего колеса	Номер кривой на диаграмме	Характеристики электродвигателя				Характеристики вентилятора при $\rho = 1.2 \text{ кг/м}^3 (20^\circ\text{C})$		Масса вентилятора, кг
			Скорость вращения, об/мин.	Номинальная мощность, кВт	Номинальный ток при 380В (50 Гц), А	Тип электродвигателя *	Производительность Q max, тыс. м <sup>3</sup> /ч		
ВКРС №12,5ДУ	Z = 6	1	750	15,0	34,1	180M8	61,0		670
		3	1000	37,0	71,0	225M6	84,0		855
	Z = 9	2	750	22,0	49,0	200L8	75,0		730
		4	1000	45,0	86,0	250S6	102,0		966

### АЭРОДИНАМИЧЕСКИЕ ХАРАКТЕРИСТИКИ ВКРС 12,5ДУ



### Аксессуары и комплектующие



Стакан монтажный СТМ, стр. 223



Поддон, стр. 227

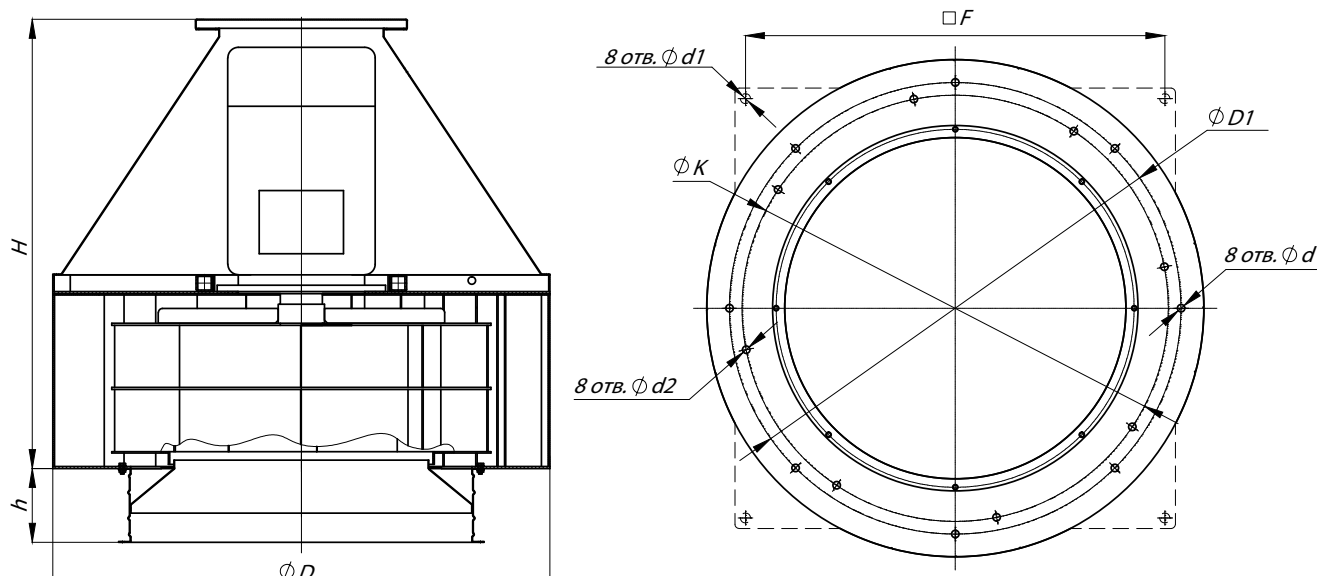


Клапан к стакану монтажному СТМ, стр. 229



Щит (шкаф) управления типа ЩУВ, стр. 230

## ГАБАРИТНЫЕ И ПРИСОЕДИНИТЕЛЬНЫЕ РАЗМЕРЫ ВКРС 12,5ДУ



Конструкторский отдел оставляет за собой право для улучшения качества выпускаемой продукции вносить изменения размеров и комплектации без уведомления.

## ГАБАРИТНО-ПРИСОЕДИНИТЕЛЬНЫЕ РАЗМЕРЫ ВКРС 12,5ДУ

Типоразмер вентилятора	D, мм	D1, мм	F, мм	H, мм	K, мм	d, мм	d1, мм	d2, мм	h, мм
<b>ВКРС №12,5ДУ</b>	1650	1522	1110	1456	-	16	18	-	325

## АКУСТИЧЕСКИЕ ХАРАКТЕРИСТИКИ ВКРС 12,5ДУ

Типоразмер вентилятора	n, мин-1	Значение $L_{p1}$ , дБ в октавных полосах f, Гц							$L_{pA}$ , дБА
		125	250	500	1000	2000	4000	8000	
<b>ВКРС №12,5ДУ</b>	750	101	97	95	92	87	80	71	97

Акустические характеристики измерены со стороны нагнетания при номинальном режиме работы вентилятора. На стороне всасывания уровни звуковой мощности на 3 дБ ниже уровня, приведенных в таблице.

На границах рабочего участка аэродинамические уровни звуковой мощности на 3 дБ выше уровня звуковой мощности, соответствующего номинальному режиму работы вентилятора.