



Общие сведения

- Основные выпускаемые типоразмеры (номера):

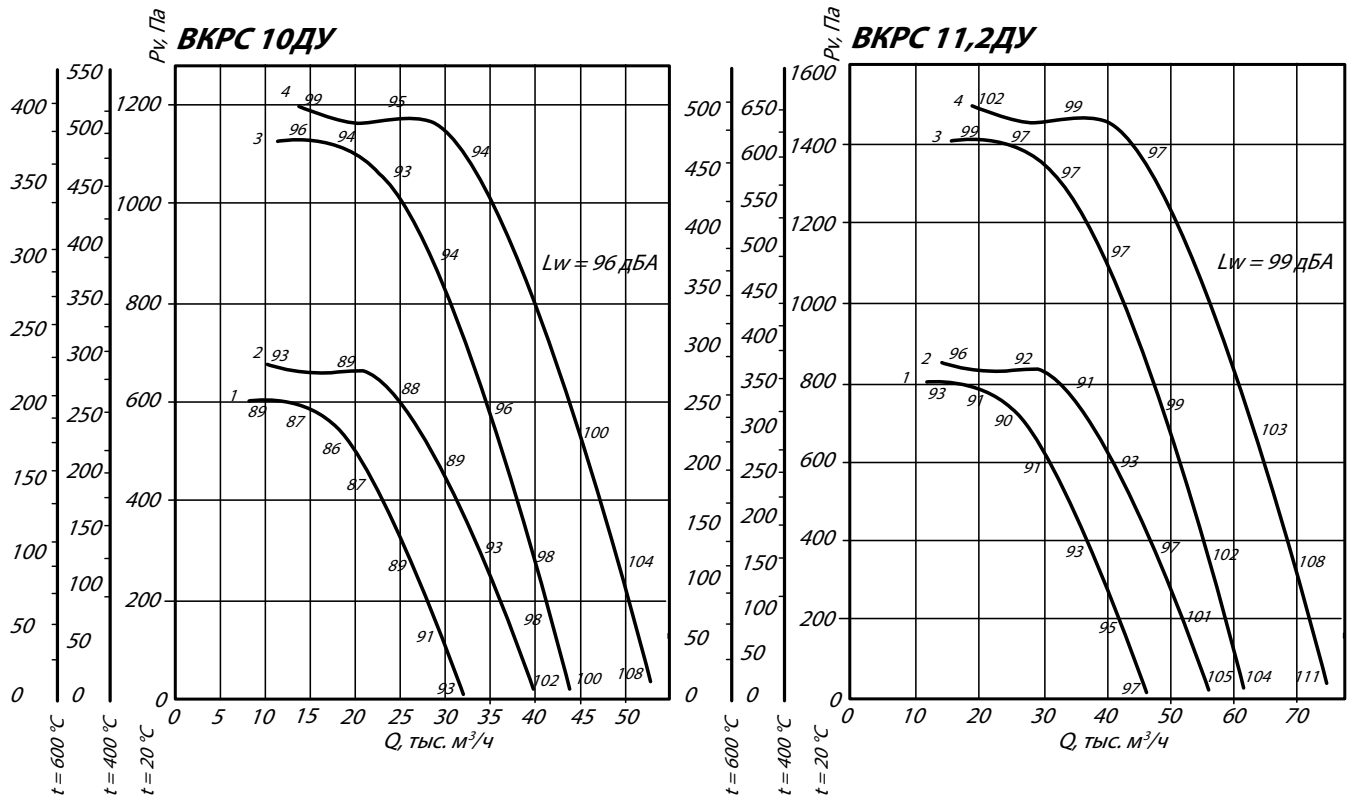
4,0	4,5	5,0	5,6	6,3	7,1	8,0	9,0	10,0	11,2	12,5
-----	-----	-----	-----	-----	-----	-----	-----	------	------	------

- Варианты конструктивное исполнение: исполнение 1
- Вентиляторы сертифицированы: соответствия требованиям ТР ТПБ (ФЗ №123-ФЗ) и ГОСТ Р 53302-2009
- Варианты материального исполнения: общепромышленное и коррозионностойкое
- Назначение: системы противодымной вентиляции
- Количество лопаток рабочего колеса: 6 или 9
- Конструктивное исполнение лопаток рабочего колеса: загнутые назад
- Конструктивное исполнение корпуса: одностороннего всасывания
- Применяемый индекс в сокращенном обозначении для систем дымоудаления: ДУ

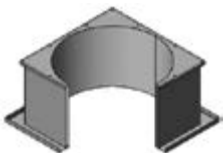
ТЕХНИЧЕСКИЕ ХАРАКТЕРИСТИКИ ВКРС 10ДУ / 11,2ДУ

Вентилятор (сокращённое обозначение)	Кол-во лопаток рабочего колеса	Номер кривой на диаграмме	Характеристики электродвигателя				Характеристики вентилятора при $\rho = 1.2 \text{ кг/м}^3$ (20°C)	Масса вентилятора, кг
			Скорость вращения, об/мин.	Номинальная мощность, кВт	Номинальный ток при 380В (50 Гц), А	Тип электродвигателя *		
ВКРС №10ДУ	Z = 6	1	750	5,5	13,6	132M8	31,0	296
		3	1000	11,0	24,5	160S8	43,0	335
	Z = 9	2	750	7,5	17,8	160S8	39,0	339
		4	1000	15,0	31,6	160M6	52,5	370
ВКРС №11,2ДУ	Z = 6	1	750	11,0	25,5	160M8	42,5	405
		3	1000	18,5	38,6	180M6	60,0	412
	Z = 9	2	750	15,0	34,1	180M8	55,0	420
		4	1000	30,0	59,3	200L6	71,0	470

АЭРОДИНАМИЧЕСКИЕ ХАРАКТЕРИСТИКИ ВКРС 10ДУ / 11,2ДУ



Аксессуары и комплектующие



Стакан монтажный СТМ, стр. 223



Поддон, стр. 227

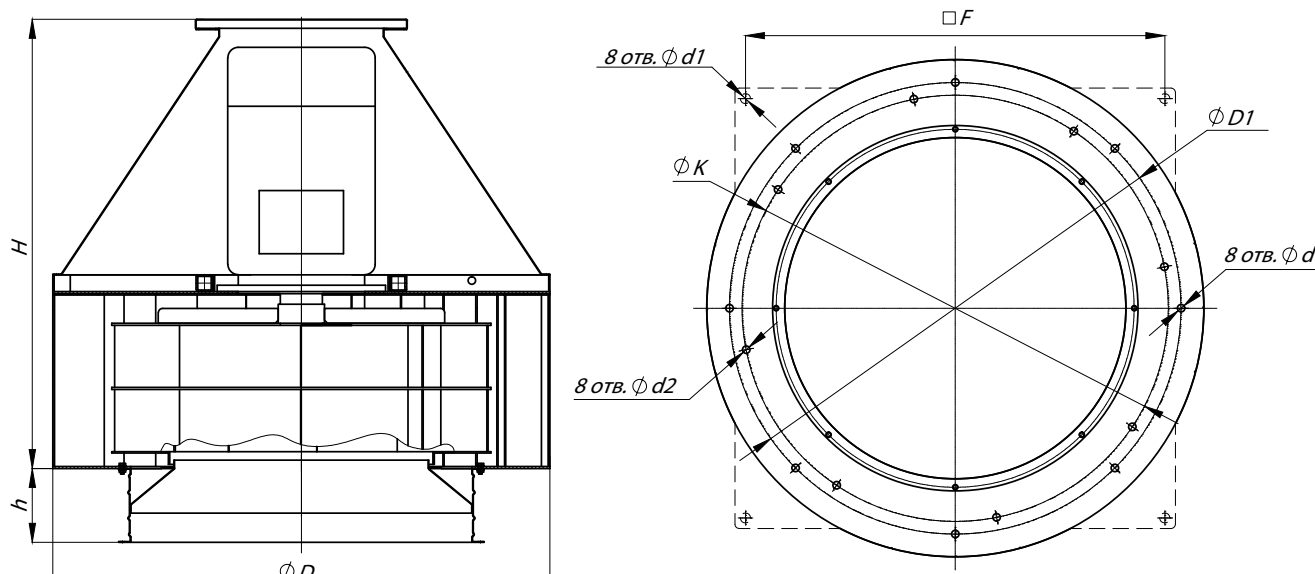


Клапан к стакану монтажному СТМ, стр. 229



Щит (шкаф) управления типа ЩУВ, стр. 230

ГАБАРИТНЫЕ И ПРИСОЕДИНИТЕЛЬНЫЕ РАЗМЕРЫ ВКРС 10ДУ / 11,2ДУ



Конструкторский отдел оставляет за собой право для улучшения качества выпускаемой продукции вносить изменения размеров и комплектации без уведомления.

ГАБАРИТНО-ПРИСОЕДИНИТЕЛЬНЫЕ РАЗМЕРЫ ВКРС 10ДУ / 11,2ДУ

Типоразмер вентилятора	D, мм	D1, мм	F, мм	H, мм	K, мм	d, мм	d1, мм	d2, мм	h, мм
ВКРС №10ДУ	1400	1272	-	1185	-	16	-	-	265
ВКРС №11,2ДУ	1500	1272	-	1385	-	16	-	-	265

АКУСТИЧЕСКИЕ ХАРАКТЕРИСТИКИ ВКРС 10ДУ / 11,2ДУ

Типоразмер вентилятора	n, мин-1	Значение Lp1, дБ в октавных полосах f, Гц							LpA, дБА
		125	250	500	1000	2000	4000	8000	
ВКРС №10ДУ	1000	95	100	96	94	91	86	79	99
ВКРС №11,2ДУ	1000	96	101	97	95	92	87	80	100

Акустические характеристики измерены со стороны нагнетания при номинальном режиме работы вентилятора. На стороне всасывания уровни звуковой мощности на 3 дБ ниже уровня, приведенных в таблице.

На границах рабочего участка аэродинамические уровни звуковой мощности на 3 дБ выше уровня звуковой мощности, соответствующего номинальному режиму работы вентилятора.