



Общие сведения

- Основные выпускаемые типоразмеры (номера):

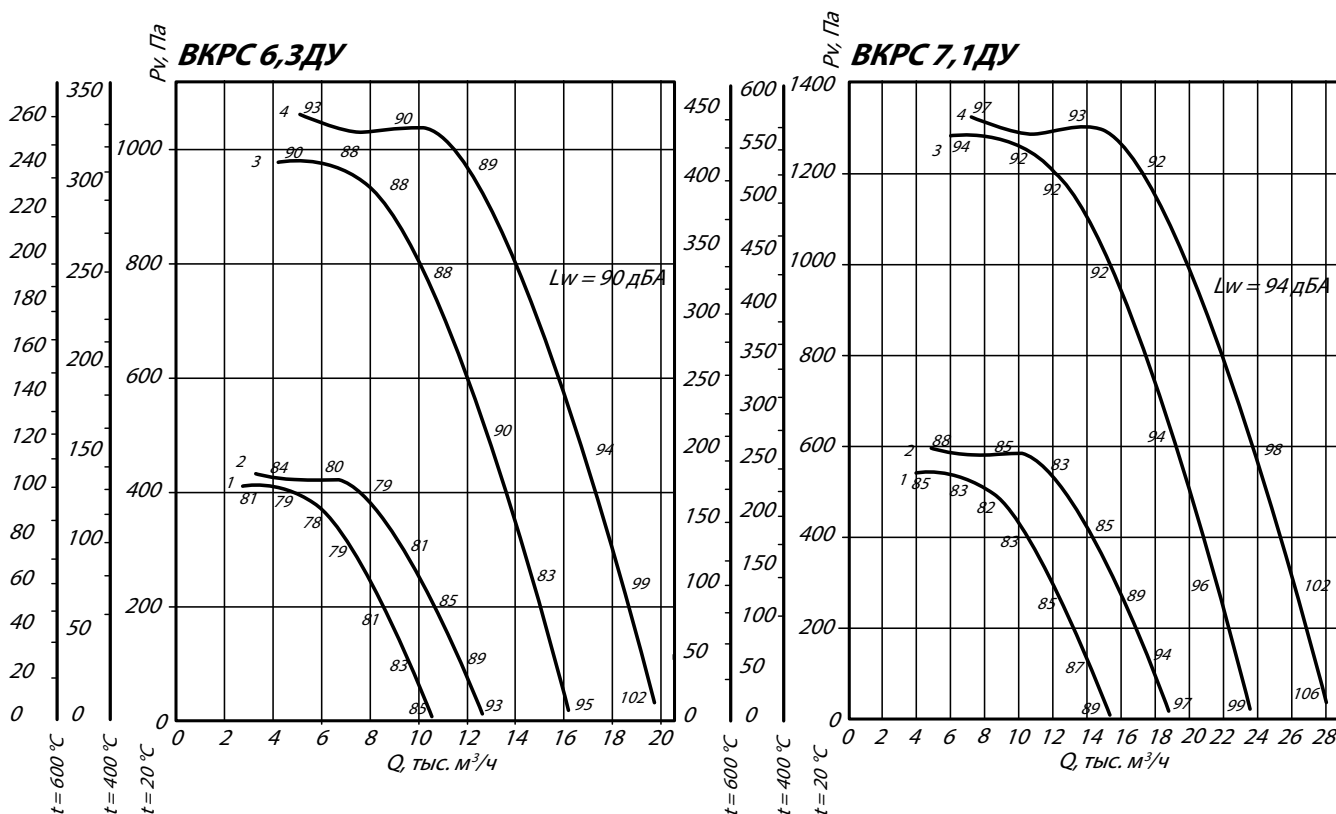
4,0	4,5	5,0	5,6	6,3	7,1	8,0	9,0	10,0	11,2	12,5
-----	-----	-----	-----	-----	-----	-----	-----	------	------	------

- Варианты конструктивное исполнение: исполнение 1
- Вентиляторы сертифицированы: соответствия требованиям ТР ТПБ (ФЗ №123-ФЗ) и ГОСТ Р 53302-2009
- Варианты материального исполнения: общепромышленное и коррозионностойкое
- Назначение: системы противодымной вентиляции
- Количество лопаток рабочего колеса: 6 или 9
- Конструктивное исполнение лопаток рабочего колеса: загнутые назад
- Конструктивное исполнение корпуса: одностороннего всасывания
- Применяемый индекс в сокращенном обозначении для систем дымоудаления: ДУ

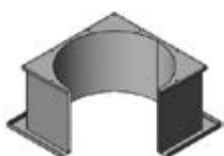
ТЕХНИЧЕСКИЕ ХАРАКТЕРИСТИКИ ВКРС 6,3ДУ / 7,1ДУ

Вентилятор (сокращённое обозначение)	Кол-во лопаток рабочего колеса	Номер кривой на диаграмме	Характеристики электродвигателя				Характеристики вентилятора при $\rho = 1.2 \text{ кг/м}^3 (20^\circ\text{C})$		Масса вентилятора, кг
			Скорость вращения, об/мин.	Номинальная мощность, кВт	Номинальный ток при 380В (50 Гц), А	Тип электродвигателя *	Производительность Q max, тыс. м ³ /ч		
ВКРС №6,3ДУ	Z = 6	1	1000	1,1	3,2	80B6	10,5		98
		3	1500	4,0	8,8	100L4	16,0		119
	Z = 9	2	1000	1,5	4,0	90L6	12,6		100
		4	1500	5,5	11,7	112M4	19,8		127
ВКРС №7,1ДУ	Z = 6	1	1000	2,2	5,6	100L6	15,4		116
		3	1500	7,5	15,6	132S4	23,5		134
	Z = 9	2	1000	3,0	7,4	112MA6	19,0		125
		4	1500	11,0	22,5	132M4	28,0		145

АЭРОДИНАМИЧЕСКИЕ ХАРАКТЕРИСТИКИ ВКРС 6,3ДУ / 7,1ДУ



Аксессуары и комплектующие



Стакан монтажный СТМ, стр. 223



Поддон, стр. 227

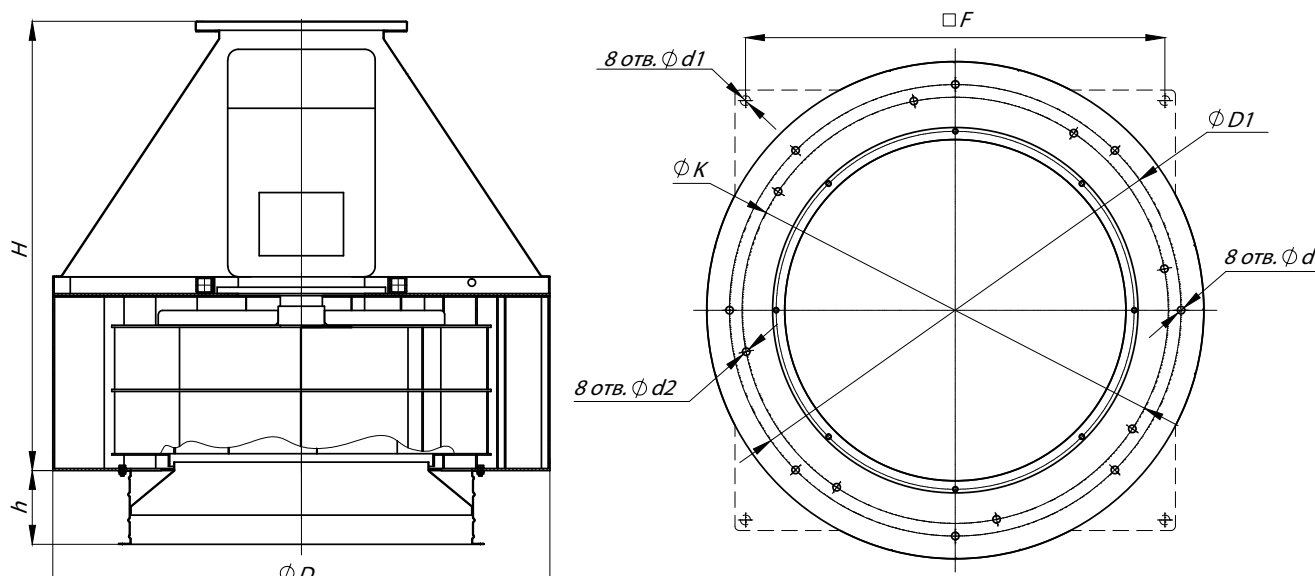


Клапан к стакану монтажному СТМ, стр. 229



Щит (шкаф) управления типа ЩУВ, стр. 230

ГАБАРИТНЫЕ И ПРИСОЕДИНИТЕЛЬНЫЕ РАЗМЕРЫ ВКРС 6,3ДУ / 7,1ДУ



Конструкторский отдел оставляет за собой право для улучшения качества выпускаемой продукции вносить изменения размеров и комплектации без уведомления.

ГАБАРИТНО-ПРИСОЕДИНИТЕЛЬНЫЕ РАЗМЕРЫ ВКРС 6,3ДУ / 7,1ДУ

Типоразмер вентилятора	D, мм	D1, мм	F, мм	H, мм	K, мм	d, мм	d1, мм	d2, мм	h, мм
ВКРС №6,3ДУ	860	772	-	900	-	16	-	-	-
ВКРС №7,1ДУ	870	772	-	890	805	16	-	13	-

АКУСТИЧЕСКИЕ ХАРАКТЕРИСТИКИ ВКРС 6,3ДУ / 7,1ДУ

Типоразмер вентилятора	n, мин ⁻¹	Значение Lp1, дБ в октавных полосах f, Гц							LpA, дБА
		125	250	500	1000	2000	4000	8000	
ВКРС №6,3ДУ	1500	92	100	93	91	89	81	72	97
ВКРС №7,1ДУ	1500	73	74	75	81	81	77	71	86

Акустические характеристики измерены со стороны нагнетания при номинальном режиме работы вентилятора. На стороне всасывания уровни звуковой мощности на 3 дБ ниже уровня, приведенных в таблице.

На границах рабочего участка аэродинамические уровни звуковой мощности на 3 дБ выше уровня звуковой мощности, соответствующего номинальному режиму работы вентилятора.