



Общие сведения

- Основные выпускаемые типоразмеры (номера):

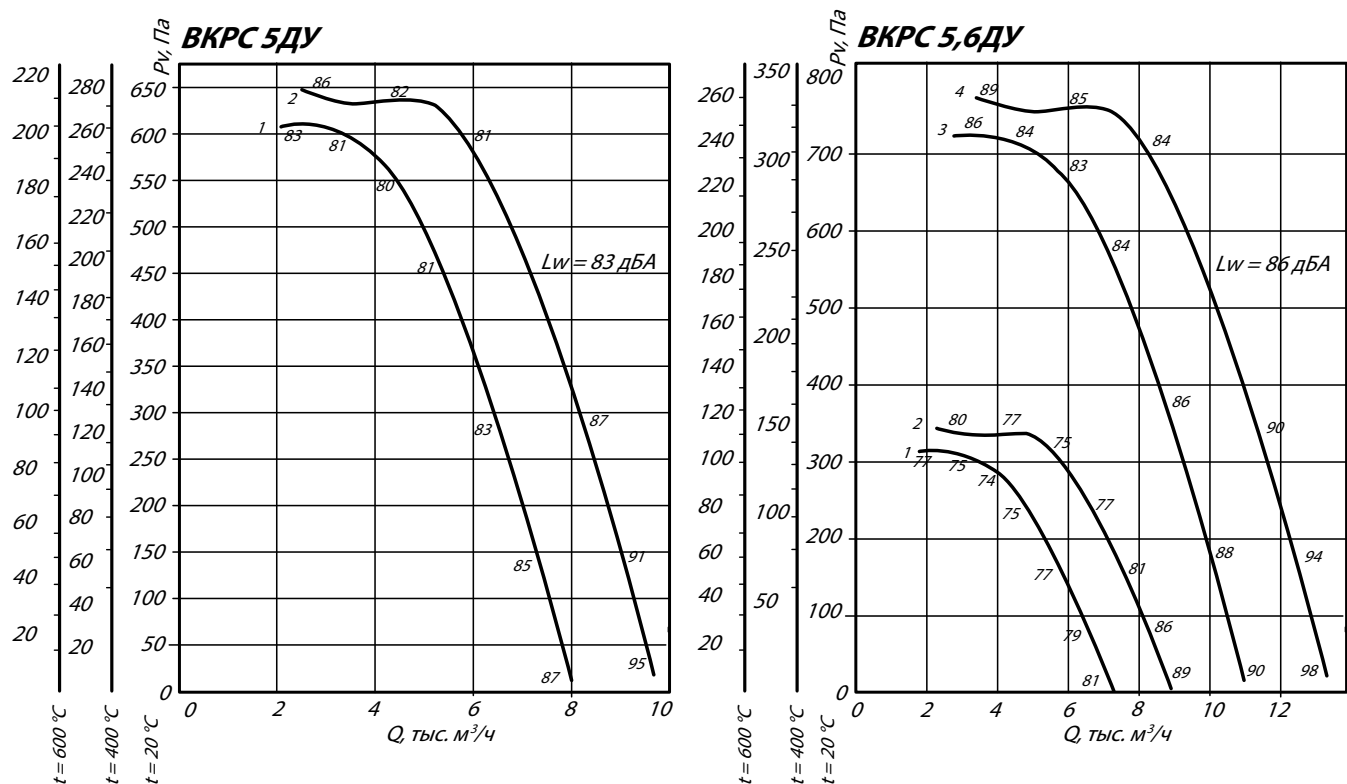
4,0	4,5	5,0	5,6	6,3	7,1	8,0	9,0	10,0	11,2	12,5
-----	-----	-----	-----	-----	-----	-----	-----	------	------	------

- Варианты конструктивное исполнение: исполнение 1
- Вентиляторы сертифицированы: соответствия требованиям ТР ТПБ (ФЗ №123-ФЗ) и ГОСТ Р 53302-2009
- Варианты материального исполнения: общепромышленное и коррозионностойкое
- Назначение: системы противодымной вентиляции
- Количество лопаток рабочего колеса: 6 или 9
- Конструктивное исполнение лопаток рабочего колеса: загнутые назад
- Конструктивное исполнение корпуса: одностороннего всасывания
- Применяемый индекс в сокращенном обозначении для систем дымоудаления: ДУ

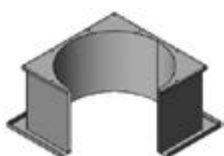
ТЕХНИЧЕСКИЕ ХАРАКТЕРИСТИКИ ВКРС 5ДУ / 5,6ДУ

Вентилятор (сокращённое обозначение)	Кол-во лопаток рабочего колеса	Номер кривой на диаграмме	Характеристики электродвигателя				Характеристики вентилятора при $\rho = 1.2 \text{ кг/м}^3$ (20°C)		Масса вентилятора, кг
			Скорость вращения, об/мин.	Номинальная мощность, кВт	Номинальный ток при 380В (50 Гц), А	Тип электродвигателя *	Производительность Q max, тыс. м ³ /ч		
ВКРС №5ДУ	Z = 6	1	1500	1,1	2,9	80A4	8,0		61
	Z = 9	2	1500	1,5	3,7	80B4	9,6		63
ВКРС №5,6ДУ	Z = 6	1	1000	0,55	1,8	71B6	7,2		89
		3	1500	2,2	5,1	90L4	11,0		96
	Z = 9	2	1000	0,75	2,3	80A6	8,8		91
		4	1500	3,0	6,8	100S4	13,4		99

АЭРОДИНАМИЧЕСКИЕ ХАРАКТЕРИСТИКИ ВКРС 5ДУ / 5,6ДУ



Аксессуары и комплектующие



Стакан монтажный СТМ, стр. 223



Поддон, стр. 227

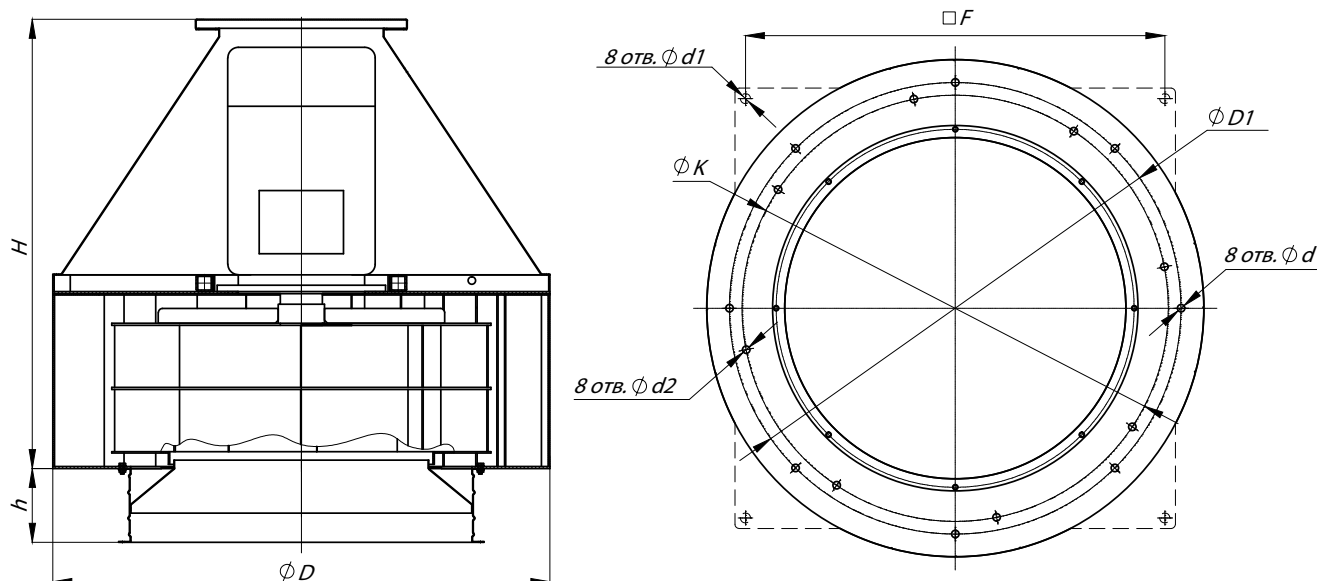


Клапан к стакану монтажному СТМ, стр. 229



Щит (шкаф) управления типа ЩУВ, стр. 230

ГАБАРИТНЫЕ И ПРИСОЕДИНИТЕЛЬНЫЕ РАЗМЕРЫ ВКРС 5ДУ / 5,6ДУ



Конструкторский отдел оставляет за собой право для улучшения качества выпускаемой продукции вносить изменения размеров и комплектации без уведомления.

ГАБАРИТНО-ПРИСОЕДИНИТЕЛЬНЫЕ РАЗМЕРЫ ВКРС 5ДУ / 5,6ДУ

Типоразмер вентилятора	D, мм	D1, мм	F, мм	H, мм	K, мм	d, мм	d1, мм	d2, мм	h, мм
ВКРС №5ДУ	720	595	-	836	-	16	-	-	-
ВКРС №5,6ДУ	870	772	690	770	-	16	15	-	-

АКУСТИЧЕСКИЕ ХАРАКТЕРИСТИКИ ВКРС 5ДУ / 5,6ДУ

Типоразмер вентилятора	n, мин-1	Значение Lp1, дБ в октавных полосах f, Гц							LpA, дБА
		125	250	500	1000	2000	4000	8000	
ВКРС №5ДУ	1500	84	92	85	83	81	73	64	89
ВКРС №5,6ДУ	1000	81	89	82	80	73	70	61	86

Акустические характеристики измерены со стороны нагнетания при номинальном режиме работы вентилятора. На стороне всасывания уровни звуковой мощности на 3 дБ ниже уровня, приведенных в таблице.

На границах рабочего участка аэродинамические уровни звуковой мощности на 3 дБ выше уровня звуковой мощности, соответствующего номинальному режиму работы вентилятора.