



## Общие сведения

- Основные выпускаемые типоразмеры (номера):

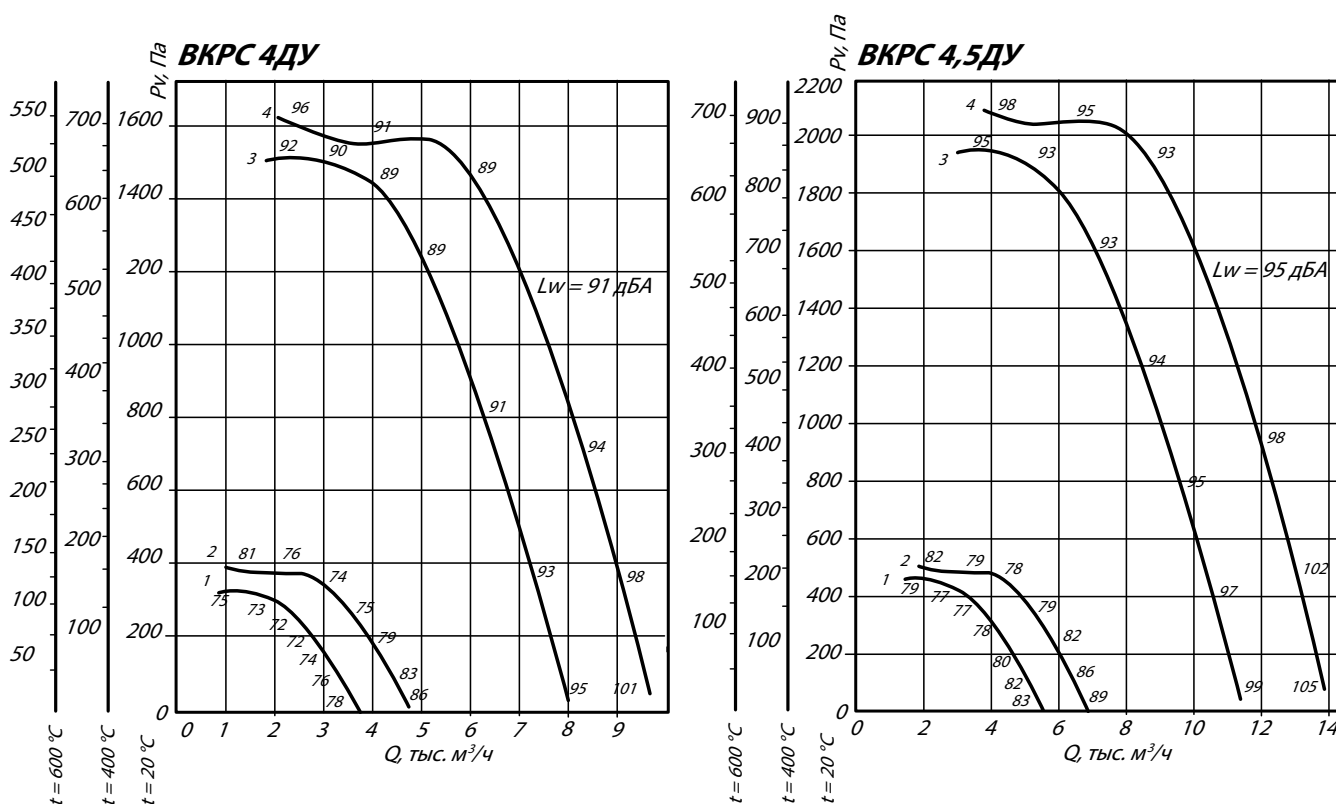
|     |     |     |     |     |     |     |     |      |      |      |
|-----|-----|-----|-----|-----|-----|-----|-----|------|------|------|
| 4,0 | 4,5 | 5,0 | 5,6 | 6,3 | 7,1 | 8,0 | 9,0 | 10,0 | 11,2 | 12,5 |
|-----|-----|-----|-----|-----|-----|-----|-----|------|------|------|

- Варианты конструктивное исполнение: исполнение 1
- Вентиляторы сертифицированы: соответствия требованиям ТР ТПБ (ФЗ №123-ФЗ) и ГОСТ Р 53302-2009
- Варианты материального исполнения: общепромышленное и коррозионностойкое
- Назначение: системы противодымной вентиляции
- Количество лопаток рабочего колеса: 6 или 9
- Конструктивное исполнение лопаток рабочего колеса: загнутые назад
- Конструктивное исполнение корпуса: одностороннего всасывания
- Применяемый индекс в сокращенном обозначении для систем дымоудаления: ДУ

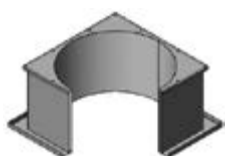
## ТЕХНИЧЕСКИЕ ХАРАКТЕРИСТИКИ ВКРС 4ДУ / 4,5ДУ

| Вентилятор<br>(сокращённое<br>обозначение) | Кол-во<br>лопаток<br>рабочего<br>колеса | Номер<br>кривой на<br>диаграмме | Характеристики электродвигателя  |                                 |   |                           | Характеристики вентилятора<br>при $\rho = 1.2 \text{ кг/м}^3$ ( $20^\circ\text{C}$ ) |  | Масса<br>вентилятора,<br>кг |
|--|---|---------------------------------|----------------------------------|---------------------------------|---|---------------------------|--|--|-----------------------------|
|  |   |                                 | Скорость<br>вращения,<br>об/мин. | Номинальная<br>мощность,<br>кВт | Номинальный<br>ток при 380В<br>(50 Гц), А | Тип<br>электродвигателя * | Производительность Q max,<br>тыс. м <sup>3</sup> /ч                                  |  |                             |
| ВКРС №4ДУ                                  | Z = 6                                   | 1                               | 1500                             | 0,37                            | 1,1                                       | 63B4                      | 3,8  |  | 41                          |
|  |   | 3                               | 3000                             | 3,0                             | 6,3                                       | 90L2                      | 8,0  |  | 47                          |
|  | Z = 9                                   | 2                               | 1500                             | 0,55                            | 1,6                                       | 71A4                      | 4,8  |  | 44                          |
|  |   | 4                               | 3000                             | 4,0                             | 8,2                                       | 100S2                     | 9,5  |  | 55                          |
| ВКРС №4,5ДУ                                | Z = 6                                   | 1                               | 1500                             | 0,75                            | 2,1                                       | 71B4                      | 5,5  |  | 55                          |
|  |   | 3                               | 3000                             | 5,5                             | 11,1                                      | 100L2                     | 11,4   |  | 72                          |
|  | Z = 9                                   | 2                               | 1500                             | 1,1                             | 3,7                                       | 80A4                      | 6,8  |  | 61                          |
|  |   | 4                               | 3000                             | 7,5                             | 14,9                                      | 112M2                     | 14,0   |  | 97                          |

## АЭРОДИНАМИЧЕСКИЕ ХАРАКТЕРИСТИКИ ВКРС 4ДУ / 4,5ДУ



## Аксессуары и комплектующие



Стакан монтажный СТМ, стр. 223



Поддон, стр. 227

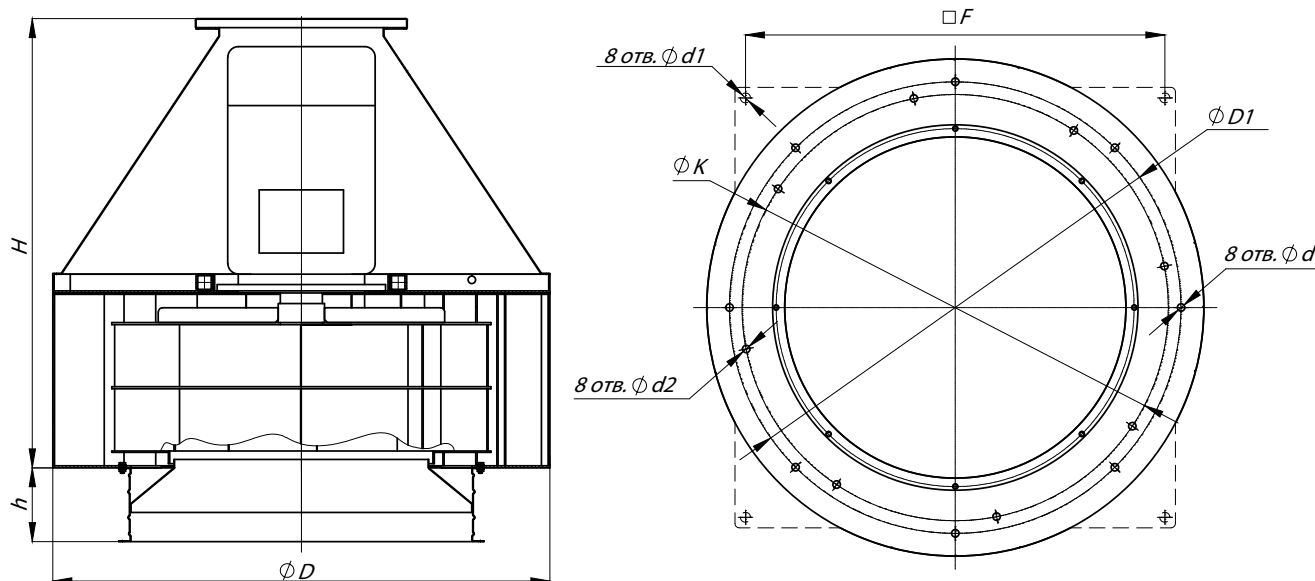


Клапан к стакану монтажному СТМ, стр. 229



Щит (шкаф) управления типа ЩУВ, стр. 230

## ГАБАРИТНЫЕ И ПРИСОЕДИНИТЕЛЬНЫЕ РАЗМЕРЫ ВКРС 4ДУ / 4,5ДУ



Конструкторский отдел оставляет за собой право для улучшения качества выпускаемой продукции вносить изменения размеров и комплектации без уведомления.

## ГАБАРИТНО-ПРИСОЕДИНИТЕЛЬНЫЕ РАЗМЕРЫ ВКРС 4ДУ / 4,5ДУ

| Типоразмер вентилятора | D, мм | D1, мм | F, мм | H, мм | K, мм | d, мм | d1, мм | d2, мм | h, мм |
|------------------------|-------|--------|-------|-------|-------|-------|--------|--------|-------|
| ВКРС №4ДУ              | 650   | 595    | 530   | 601   | -     | 12    | 15     | -      | -     |
| ВКРС №4,5ДУ            | 720   | 595    | -     | 710   | -     | 12    | -      | -      | -     |

## АКУСТИЧЕСКИЕ ХАРАКТЕРИСТИКИ ВКРС 4ДУ / 4,5ДУ

| Типоразмер вентилятора | n, мин-1 | Значение Lp1, дБ в октавных полосах f, Гц |     |     |      |      |      |      | LpA, дБА |
|------------------------|----------|---|-----|-----|------|------|------|------|----------|
|                        |          | 125                                       | 250 | 500 | 1000 | 2000 | 4000 | 8000 |          |
| ВКРС №4ДУ              | 1500     | 68  | 76  | 69  | 84   | 65   | 57   | 48   | 74       |
|                        | 3000     | 81  | 84  | 92  | 85   | 83   | 81   | 73   | 92       |
| ВКРС №4,5ДУ            | 1000     | 73  | 81  | 74  | 72   | 70   | 62   | 53   | 78       |

Акустические характеристики измерены со стороны нагнетания при номинальном режиме работы вентилятора. На стороне всасывания уровни звуковой мощности на 3 дБ ниже уровня, приведенных в таблице.

На границах рабочего участка аэродинамические уровни звуковой мощности на 3 дБ выше уровня звуковой мощности, соответствующего номинальному режиму работы вентилятора.