



## Общие сведения

- Основные выпускаемые типоразмеры (номера):

4,0	4,5	5,0	5,6	6,3	7,1	8,0	9,0	10,0	11,2	12,5
-----	-----	-----	-----	-----	-----	-----	-----	------	------	------

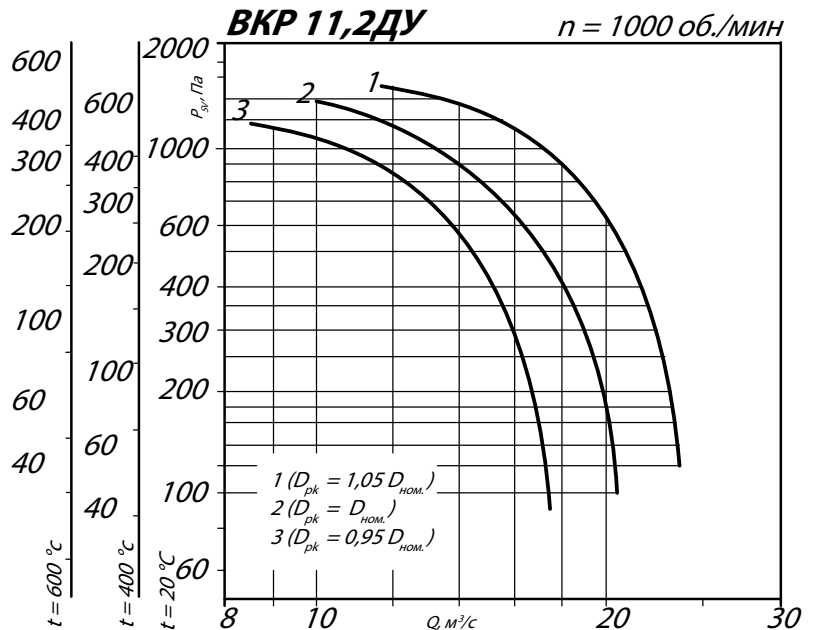
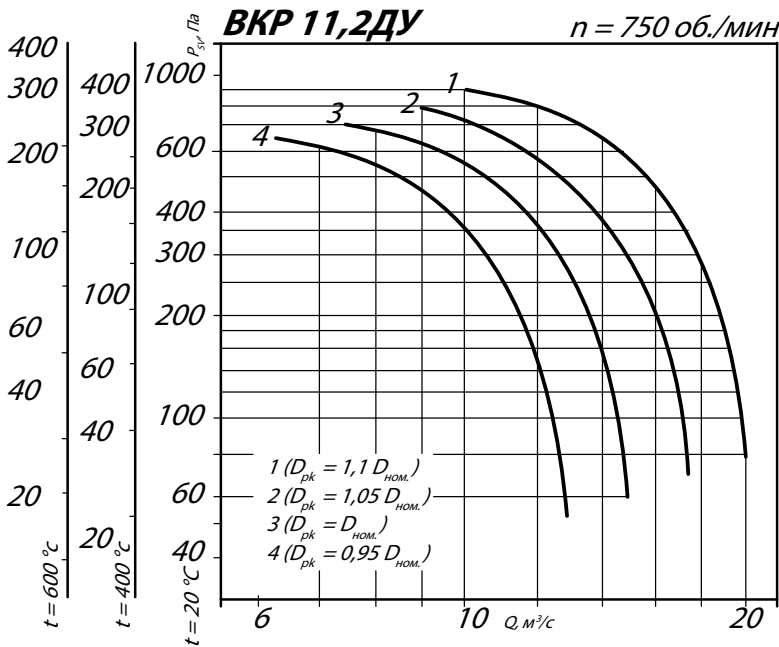
- Варианты конструктивное исполнение: исполнение 1
- Вентиляторы сертифицированы: соответствия требованиям ТР ТПБ (ФЗ №123-ФЗ) и ГОСТ Р 53302-2009
- Варианты материального исполнения: общепромышленное и коррозионностойкое
- Назначение: системы противодымной вентиляции
- Количество лопаток рабочего колеса: 12
- Конструктивное исполнение лопаток рабочего колеса: загнутые назад
- Конструктивное исполнение корпуса: одностороннего всасывания
- Применяемый индекс в сокращенном обозначении для систем дымоудаления: ДУ

### ТЕХНИЧЕСКИЕ ХАРАКТЕРИСТИКИ ВКР 11,2ДУ

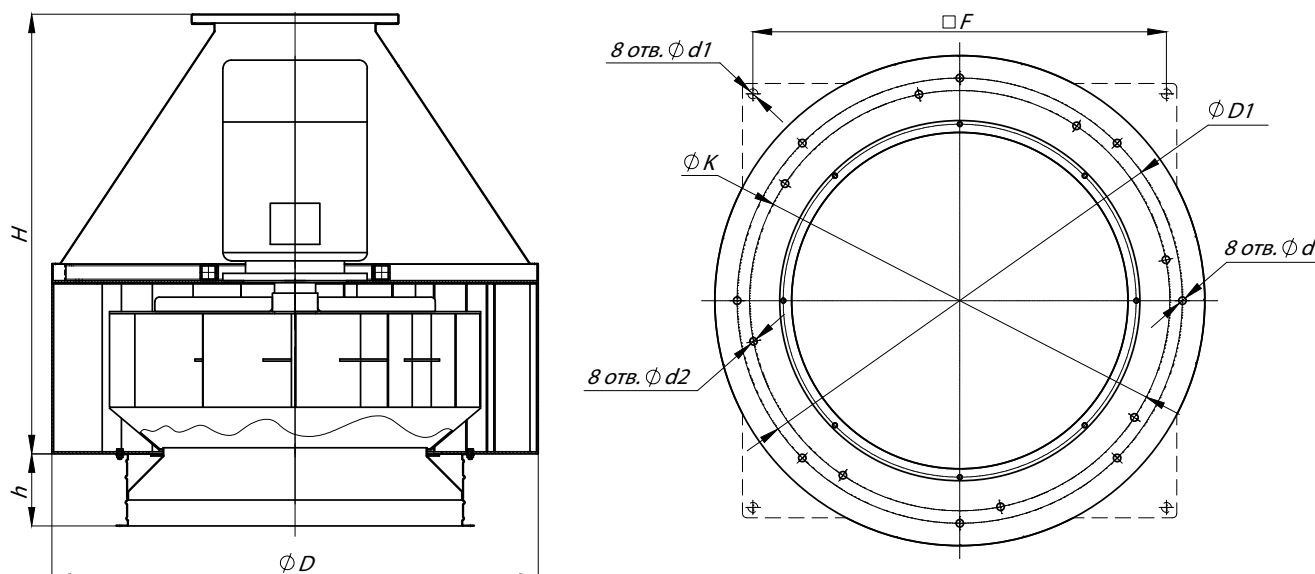
Вентилятор (сокращённое обозначение)	Диаметр колеса $D_k = X D_n$	Характеристики электродвигателя				Характеристики вентилятора при $\rho = 1.2 \text{ кг/м}^3 (20^\circ\text{C})$		Масса вентилятора, кг
		Скорость вращения, об/мин.	Номинальная мощность, кВт	Номинальный ток при 380В (50 Гц), А	Тип электродвигателя *	Производительность Q max, м³/сек		
ВКР №11,2ДУ	0,95	750	11,0	25,5	160М8	13,2	450	
		1000	22,0	44,7	200М6	17,9	520	
	1,0	750	11,0	25,5	160М8	15,4	452	
		1000	30,0	59,3	200L6	21,0	525	
	1,05	750	15,0	34,1	180М8	18,0	480	
		1000	37,0	71,0	225М6	24,4	605	
	1,1	750	18,5	41,1	200М8	20,8	528	

Внимание: значения производительности Q для вентиляторов типа ВКР указано в м³/с

### АЭРОДИНАМИЧЕСКИЕ ХАРАКТЕРИСТИКИ ВКР 11,2ДУ



## ГАБАРИТНЫЕ И ПРИСОЕДИНИТЕЛЬНЫЕ РАЗМЕРЫ ВКР 11,2ДУ



Конструкторский отдел оставляет за собой право для улучшения качества выпускаемой продукции вносить изменения размеров и комплектации без уведомления.

Противопожарная вентиляция

## ГАБАРИТНО-ПРИСОЕДИНИТЕЛЬНЫЕ РАЗМЕРЫ ВКР 11,2ДУ

Типоразмер вентилятора	D, мм	D1, мм	F, мм	H, мм	K, мм	d, мм	d1, мм	d2, мм	h, мм
ВКР №11,2ДУ	1500	1272	-	1385	-	16	-	-	265

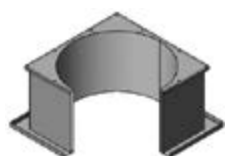
## АКУСТИЧЕСКИЕ ХАРАКТЕРИСТИКИ ВКР 11,2ДУ

Марка вентилятора	Частота вращения, об/мин	Значение L <sub>p1</sub> в октавных полосах f, Гц								L <sub>pa</sub> , дБА
		63	125	250	500	1000	2000	4000	8000	
ВКР №11,2ДУ	750	92	99	97	96	94	86	78	70	98
	1000	94	101	99	98	96	88	80	72	100

Акустические характеристики измерены со стороны нагнетания при номинальном режиме работы вентилятора. На стороне всасывания уровни звуковой мощности на 3 дБ ниже уровня, приведенных в таблице.

На границах рабочего участка аэродинамические уровни звуковой мощности на 3 дБ выше уровня звуковой мощности, соответствующего номинальному режиму работы вентилятора.

## Аксессуары и комплектующие



Стакан монтажный СТМ, стр. 223



Поддон, стр. 227



Клапан к стакану монтажному СТМ, стр. 229



Щит (шкаф) управления типа ЩУВ, стр. 230