



## Общие сведения

- Основные выпускаемые типоразмеры (номера):

4,0	4,5	5,0	5,6	6,3	7,1	8,0	9,0	10,0	11,2	12,5
-----	-----	-----	-----	-----	-----	-----	-----	------	------	------

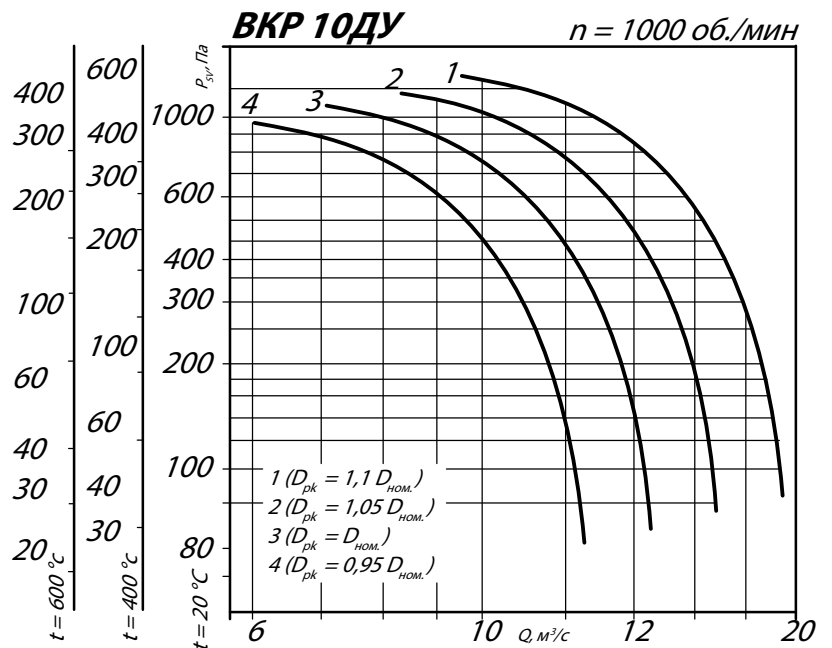
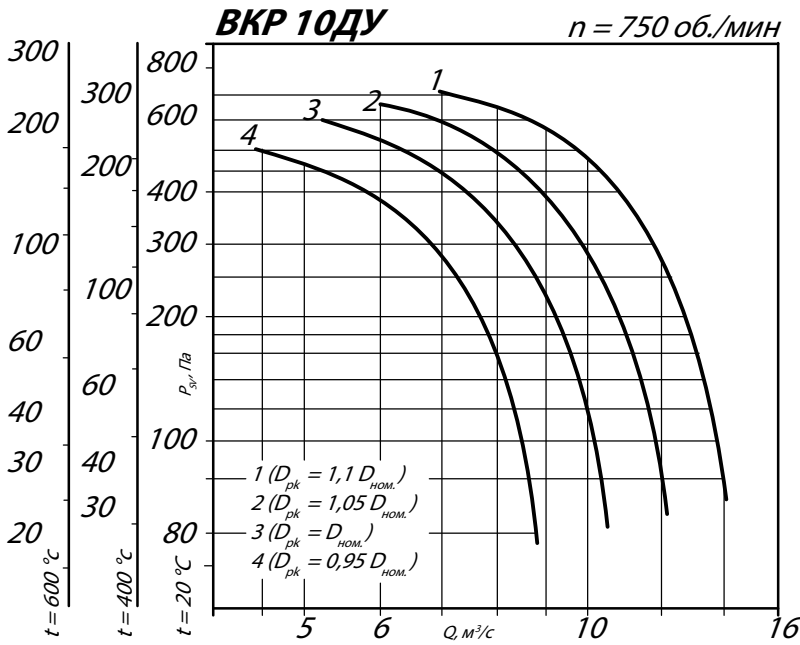
- Варианты конструктивное исполнение: исполнение 1
- Вентиляторы сертифицированы: соответствия требованиям ТР ТПБ (ФЗ №123-ФЗ) и ГОСТ Р 53302-2009
- Варианты материального исполнения: общепромышленное и коррозионностойкое
- Назначение: системы противодымной вентиляции
- Количество лопаток рабочего колеса: 12
- Конструктивное исполнение лопаток рабочего колеса: загнутые назад
- Конструктивное исполнение корпуса: одностороннего всасывания
- Применяемый индекс в сокращенном обозначении для систем дымоудаления: ДУ

### ТЕХНИЧЕСКИЕ ХАРАКТЕРИСТИКИ ВКР 10ДУ

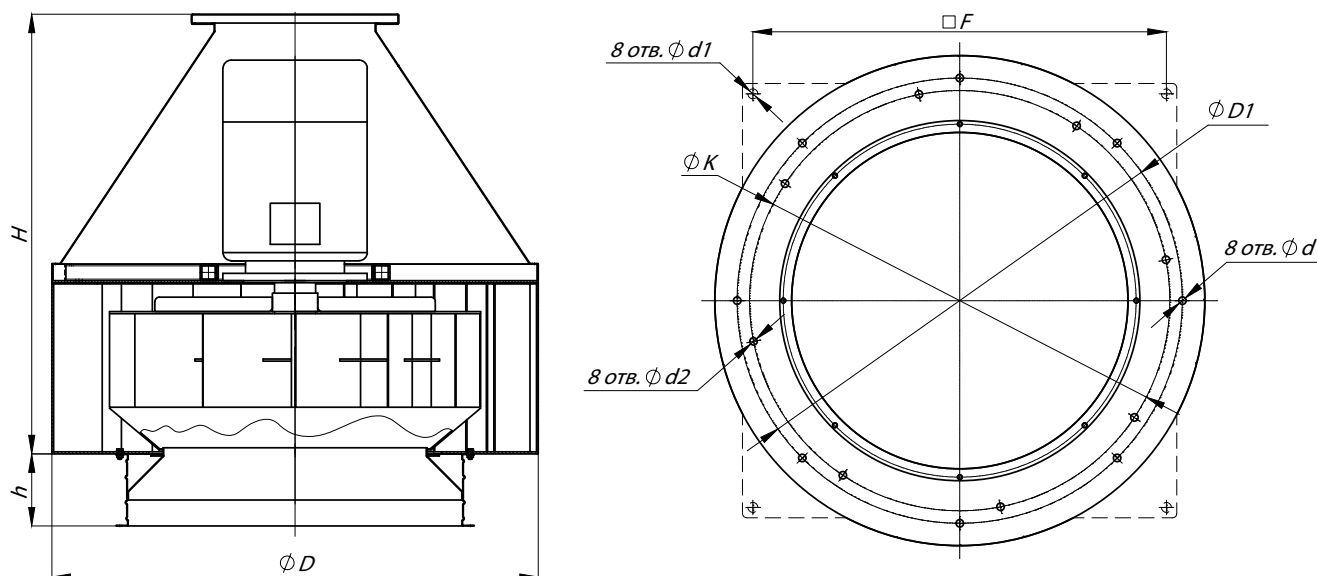
Вентилятор (сокращённое обозначение)	Диаметр колеса $D_k = X D_n$	Характеристики электродвигателя				Характеристики вентилятора при $\rho = 1.2 \text{ кг/м}^3 (20^\circ\text{C})$		Масса вентилятора, кг
		Скорость вращения, об/мин.	Номинальная мощность, кВт	Номинальный ток при 380В (50 Гц), А	Тип электродвигателя *	Производительность Q max, м³/сек		
ВКР №10ДУ	0,95	750	5,5	13,6	132М8	9,3	338	
		1000	15,0	31,6	160М6	12,7	450	
	1,0	750	7,5	17,8	160S8	11,0	446	
		1000	18,5	38,6	180М6	14,8	495	
	1,05	750	11,0	25,5	160М8	12,7	452	
		1000	22,0	44,7	200М6	17,2	509	
	1,1	750	11,0	25,5	160М8	14,6	454	
		1000	30,0	59,3	200L6	19,9	515	

Внимание: значения производительности Q для вентиляторов типа ВКР указано в м³/с

### АЭРОДИНАМИЧЕСКИЕ ХАРАКТЕРИСТИКИ ВКР 10ДУ



## ГАБАРИТНЫЕ И ПРИСОЕДИНИТЕЛЬНЫЕ РАЗМЕРЫ ВКР 10ДУ



Конструкторский отдел оставляет за собой право для улучшения качества выпускаемой продукции вносить изменения размеров и комплектации без уведомления.

## ГАБАРИТНО-ПРИСОЕДИНИТЕЛЬНЫЕ РАЗМЕРЫ ВКР 10ДУ

Типоразмер вентилятора	D, мм	D1, мм	F, мм	H, мм	K, мм	d, мм	d1, мм	d2, мм	h, мм
<b>ВКР №10ДУ</b>	1400	1272	-	1185	-	16	-	-	265

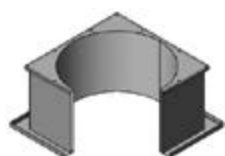
## АКУСТИЧЕСКИЕ ХАРАКТЕРИСТИКИ ВКР 10ДУ

Марка вентилятора	Частота вращения, об/мин	Значение $L_{p1}$ в октавных полосах f, Гц								$L_{pa}$ , дБА
		63	125	250	500	1000	2000	4000	8000	
<b>ВКР №10ДУ</b>	750	92	99	97	98	95	90	81	72	99

Акустические характеристики измерены со стороны нагнетания при номинальном режиме работы вентилятора. На стороне всасывания уровни звуковой мощности на 3 дБ ниже уровня, приведенных в таблице.

На границах рабочего участка аэродинамические уровни звуковой мощности на 3 дБ выше уровня звуковой мощности, соответствующего номинальному режиму работы вентилятора.

## Аксессуары и комплектующие



Стакан монтажный СТМ, стр. 223



Поддон, стр. 227



Клапан к стакану монтажному СТМ, стр. 229



Щит (шкаф) управления типа ЩУВ, стр. 230