



## Общие сведения

- Основные выпускаемые типоразмеры (номера):

|     |     |     |     |     |     |     |     |      |      |      |
|-----|-----|-----|-----|-----|-----|-----|-----|------|------|------|
| 4,0 | 4,5 | 5,0 | 5,6 | 6,3 | 7,1 | 8,0 | 9,0 | 10,0 | 11,2 | 12,5 |
|-----|-----|-----|-----|-----|-----|-----|-----|------|------|------|

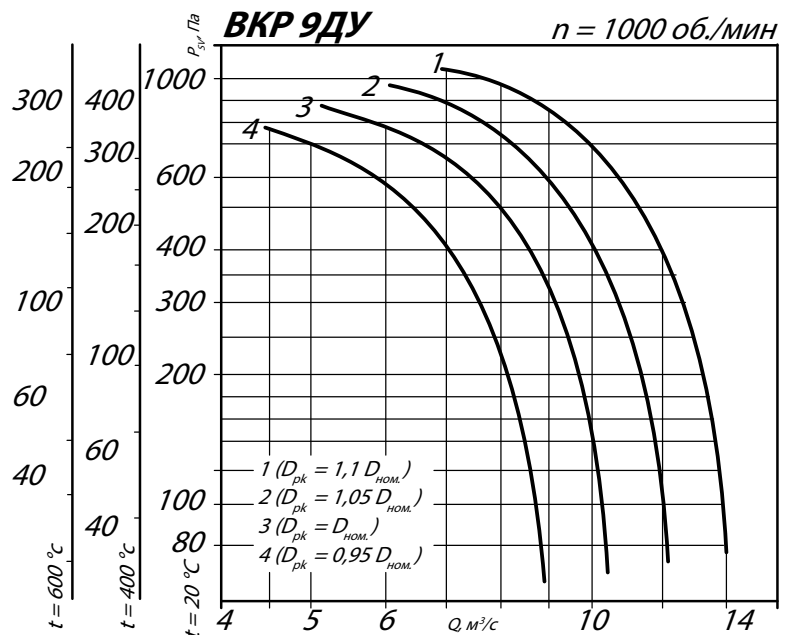
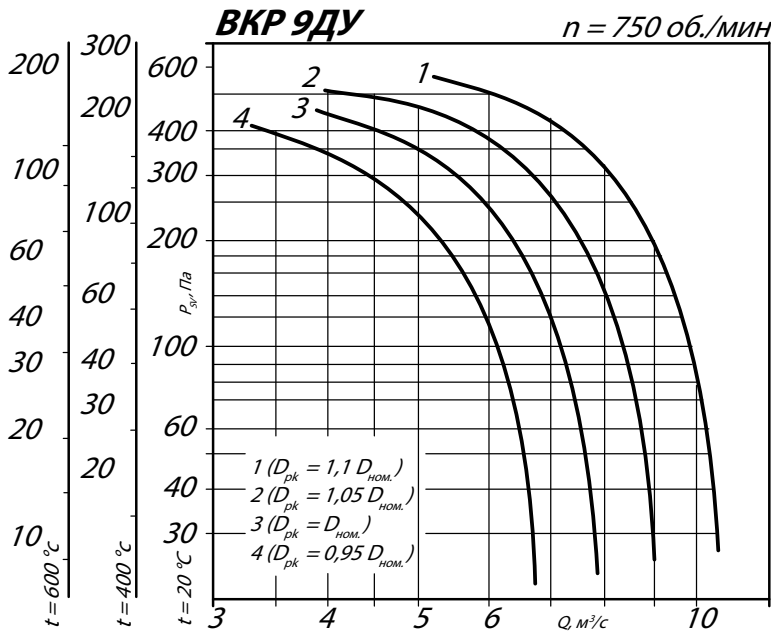
- Варианты конструктивное исполнение: исполнение 1
- Вентиляторы сертифицированы: соответствия требованиям ТР ТПБ (ФЗ №123-ФЗ) и ГОСТ Р 53302-2009
- Варианты материального исполнения: общепромышленное и коррозионностойкое
- Назначение: системы противодымной вентиляции
- Количество лопаток рабочего колеса: 12
- Конструктивное исполнение лопаток рабочего колеса: загнутые назад
- Конструктивное исполнение корпуса: одностороннего всасывания
- Применяемый индекс в сокращенном обозначении для систем дымоудаления: ДУ

**ТЕХНИЧЕСКИЕ ХАРАКТЕРИСТИКИ ВКР 9ДУ**

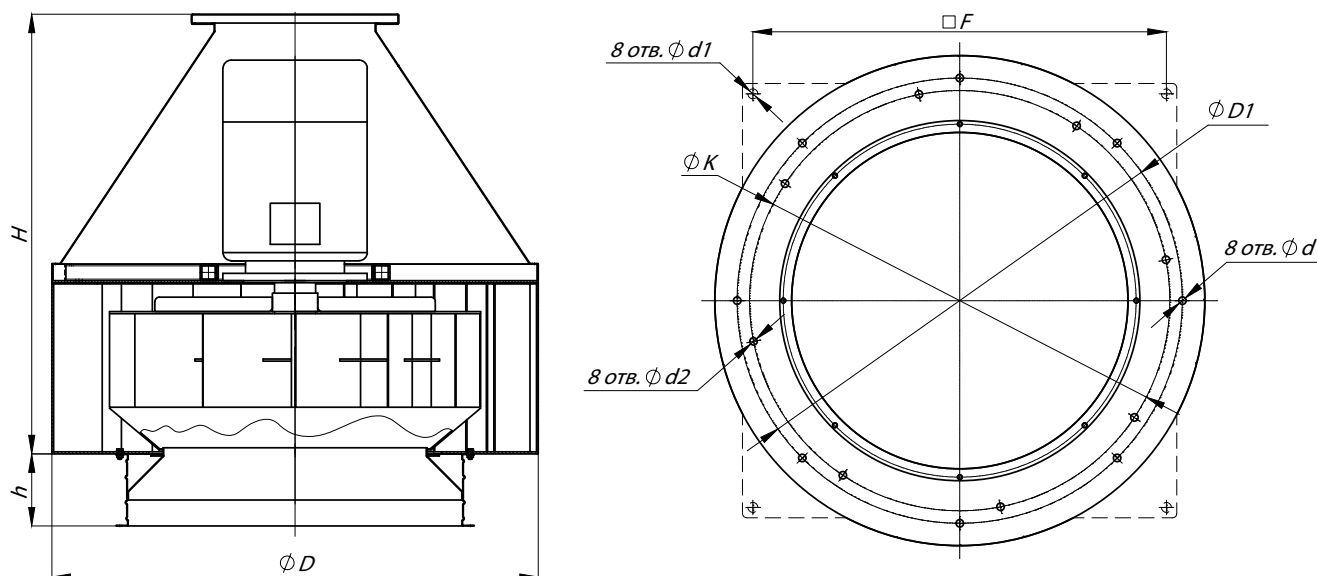
| Вентилятор (сокращённое обозначение) | Диаметр колеса $D_k = X D_n$ | Характеристики электродвигателя |                           |                                     |                        | Характеристики вентилятора при $\rho = 1.2 \text{ кг/м}^3 (20^\circ\text{C})$ |     | Масса вентилятора, кг |
|--------------------------------------|------------------------------|---------------------------------|---------------------------|-------------------------------------|------------------------|---|-----|-----------------------|
|                                      |                              | Скорость вращения, об/мин.      | Номинальная мощность, кВт | Номинальный ток при 380В (50 Гц), А | Тип электродвигателя * | Производительность $Q \text{ max}$ , м³/сек                                   |     |                       |
| ВКР №9ДУ                             | 0,95                         | 750                             | 3,0                       | 7,8                                 | 112МВ8                 | 6,8   | 240 |                       |
|                                      |                              | 1000                            | 7,5                       | 17,2                                | 132М6                  | 9,2   | 275 |                       |
|                                      | 1,0                          | 750                             | 4,0                       | 10,3                                | 132S8                  | 7,9   | 270 |                       |
|                                      |                              | 1000                            | 11,0                      | 24,5                                | 160S6                  | 10,8  | 340 |                       |
|                                      | 1,05                         | 750                             | 5,5                       | 13,6                                | 132М8                  | 9,2   | 277 |                       |
|                                      |                              | 1000                            | 15,0                      | 31,6                                | 160М6                  | 12,5  | 344 |                       |
|                                      | 1,1                          | 750                             | 7,5                       | 17,8                                | 160S8                  | 10,5  | 342 |                       |
|                                      |                              | 1000                            | 15,0                      | 31,6                                | 160М6                  | 14,4  | 346 |                       |

Внимание: значения производительности Q для вентиляторов типа ВКР указано в м³/с

**АЭРОДИНАМИЧЕСКИЕ ХАРАКТЕРИСТИКИ ВКР 9ДУ**



## ГАБАРИТНЫЕ И ПРИСОЕДИНИТЕЛЬНЫЕ РАЗМЕРЫ ВКР 9ДУ



Конструкторский отдел оставляет за собой право для улучшения качества выпускаемой продукции вносить изменения размеров и комплектации без уведомления.

Противопожарная вентиляция

## ГАБАРИТНО-ПРИСОЕДИНИТЕЛЬНЫЕ РАЗМЕРЫ ВКР 9ДУ

| Типоразмер вентилятора | D, мм | D1, мм | F, мм | H, мм | K, мм | d, мм | d1, мм | d2, мм | h, мм |
|------------------------|-------|--------|-------|-------|-------|-------|--------|--------|-------|
| ВКР №9ДУ               | 1180  | 1072   | -     | 1066  | -     | 16    | -      | -      | 175   |

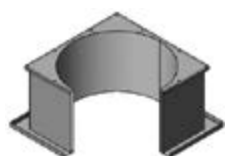
## АКУСТИЧЕСКИЕ ХАРАКТЕРИСТИКИ ВКР 9ДУ

| Марка вентилятора | Частота вращения, об/мин | Значение L <sub>p1</sub> в октавных полосах f, Гц |     |     |     |      |      |      |      | L <sub>pa</sub> , дБА |
|-------------------|--------------------------|---|-----|-----|-----|------|------|------|------|-----------------------|
|                   |                          | 63  | 125 | 250 | 500 | 1000 | 2000 | 4000 | 8000 |                       |
| ВКР №9ДУ          | 750                      | 84  | 95  | 95  | 94  | 91   | 86   | 77   | 68   | 96                    |
|                   | 1000                     | 86  | 97  | 97  | 96  | 93   | 88   | 79   | 70   | 98                    |

Акустические характеристики измерены со стороны нагнетания при номинальном режиме работы вентилятора. На стороне всасывания уровни звуковой мощности на 3 дБ ниже уровня, приведенных в таблице.

На границах рабочего участка аэродинамические уровни звуковой мощности на 3 дБ выше уровня звуковой мощности, соответствующего номинальному режиму работы вентилятора.

## Аксессуары и комплектующие



Стакан монтажный СТМ, стр. 223



Поддон, стр. 227



Клапан к стакану монтажному СТМ, стр. 229



Щит (шкаф) управления типа ЩУВ, стр. 230