



Общие сведения

- Основные выпускаемые типоразмеры (номера):

4,0	4,5	5,0	5,6	6,3	7,1	8,0	9,0	10,0	11,2	12,5
-----	-----	-----	-----	-----	-----	-----	-----	------	------	------

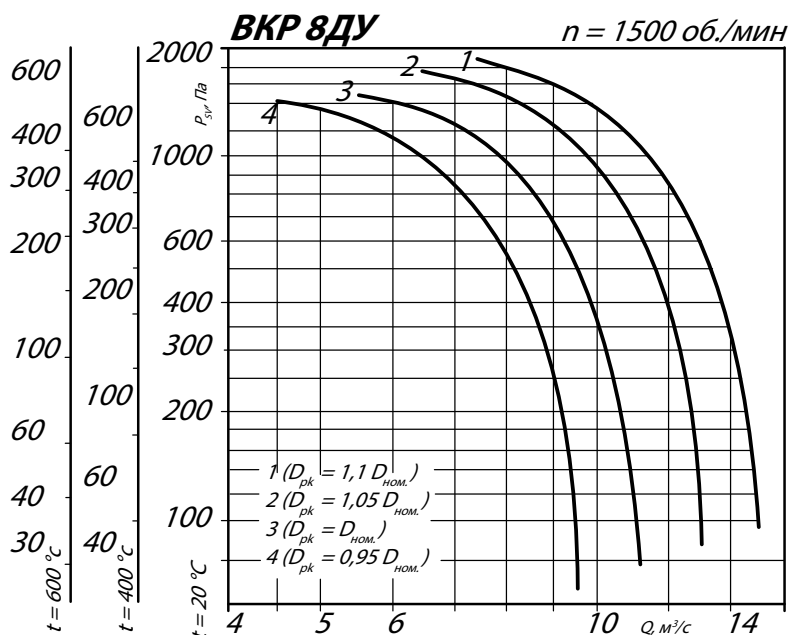
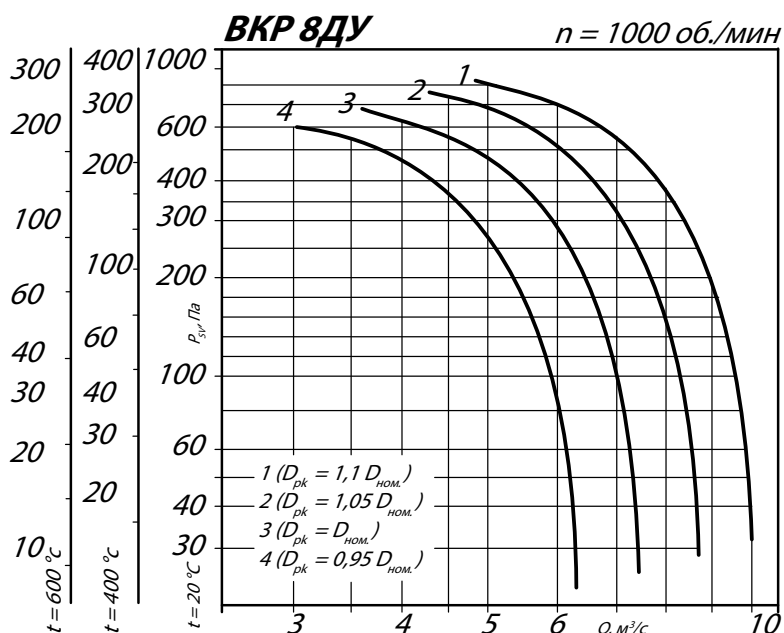
- Варианты конструктивное исполнение: исполнение 1
- Вентиляторы сертифицированы: соответствия требованиям ТР ТПБ (ФЗ №123-ФЗ) и ГОСТ Р 53302-2009
- Варианты материального исполнения: общепромышленное и коррозионностойкое
- Назначение: системы противодымной вентиляции
- Количество лопаток рабочего колеса: 12
- Конструктивное исполнение лопаток рабочего колеса: загнутые назад
- Конструктивное исполнение корпуса: одностороннего всасывания
- Применяемый индекс в сокращенном обозначении для систем дымоудаления: ДУ

ТЕХНИЧЕСКИЕ ХАРАКТЕРИСТИКИ ВКР 8ДУ

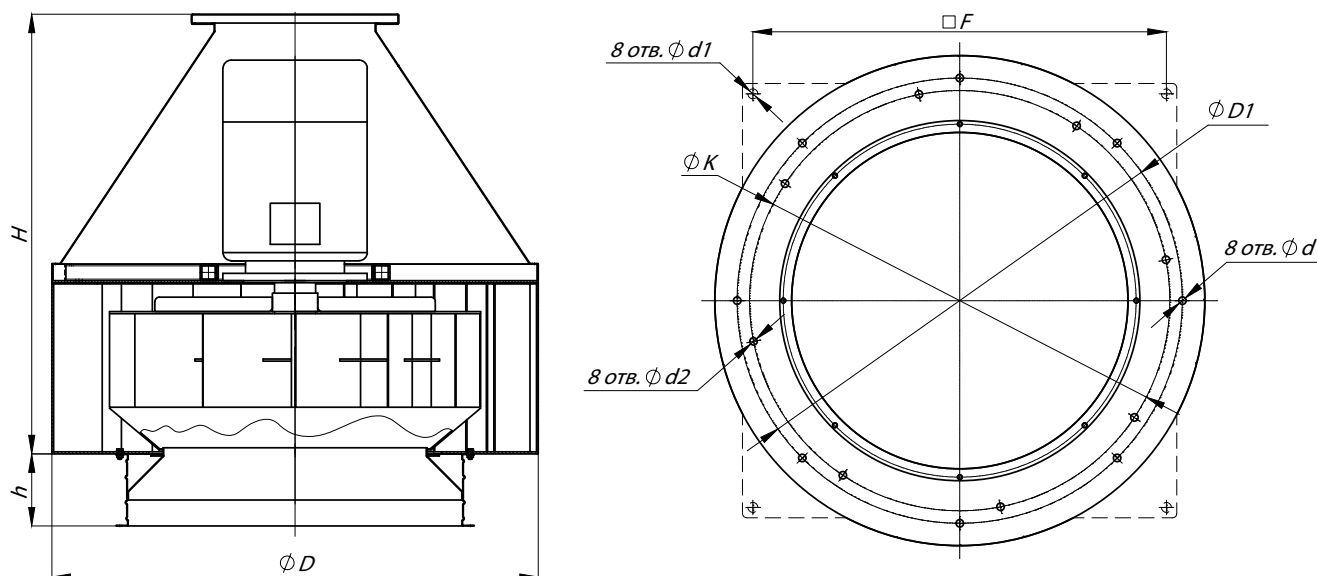
Вентилятор (сокращённое обозначение)	Диаметр колеса $D_k = \chi D_n$	Характеристики электродвигателя				Характеристики вентилятора при $\rho = 1.2 \text{ кг/м}^3 (20^\circ\text{C})$		Масса вентилятора, кг
		Скорость вращения, об/мин.	Номинальная мощность, кВт	Номинальный ток при 380В (50 Гц), А	Тип электродвигателя *	Производительность Q max, м³/сек		
ВКР №8ДУ	0,95	1000	4,0	9,8	112МВ6	6,4		206
		1500	15,0	30,0	160S4	9,7		288
	1,0	1000	5,5	12,9	132S6	7,5		235
		1500	18,5	36,3	160М4	11,3		292
	1,05	1000	7,5	17,2	132М6	8,8		240
		1500	22,0	43,2	180S4	13,2		322
	1,1	1000	11,0	24,5	160S6	10,1		294

Внимание: значения производительности Q для вентиляторов типа ВКР указано в м³/с

АЭРОДИНАМИЧЕСКИЕ ХАРАКТЕРИСТИКИ ВКР 8ДУ



ГАБАРИТНЫЕ И ПРИСОЕДИНИТЕЛЬНЫЕ РАЗМЕРЫ ВКР 8ДУ



Конструкторский отдел оставляет за собой право для улучшения качества выпускаемой продукции вносить изменения размеров и комплектации без уведомления.

Противопожарная вентиляция

ГАБАРИТНО-ПРИСОЕДИНИТЕЛЬНЫЕ РАЗМЕРЫ ВКР 8ДУ

Типоразмер вентилятора	D, мм	D1, мм	F, мм	H, мм	K, мм	d, мм	d1, мм	d2, мм	h, мм
ВКР №8ДУ	1154	1072	-	1140	-	16	-	-	-

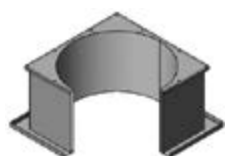
АКУСТИЧЕСКИЕ ХАРАКТЕРИСТИКИ ВКР 8ДУ

Марка вентилятора	Частота вращения, об/мин	Значение L _{p1} в октавных полосах f, Гц								L _{pa} , дБА
		63	125	250	500	1000	2000	4000	8000	
ВКР №8ДУ	1000	84	91	89	90	87	82	73	64	91
	1500	86	93	91	92	89	84	75	66	93

Акустические характеристики измерены со стороны нагнетания при номинальном режиме работы вентилятора. На стороне всасывания уровни звуковой мощности на 3 дБ ниже уровня, приведенных в таблице.

На границах рабочего участка аэродинамические уровни звуковой мощности на 3 дБ выше уровня звуковой мощности, соответствующего номинальному режиму работы вентилятора.

Аксессуары и комплектующие



Стакан монтажный СТМ, стр. 223



Поддон, стр. 227



Клапан к стакану монтажному СТМ, стр. 229



Щит (шкаф) управления типа ЩУВ, стр. 230