



Общие сведения

- Основные выпускаемые типоразмеры (номера):

4,0	4,5	5,0	5,6	6,3	7,1	8,0	9,0	10,0	11,2	12,5
-----	-----	-----	-----	-----	-----	-----	-----	------	------	------

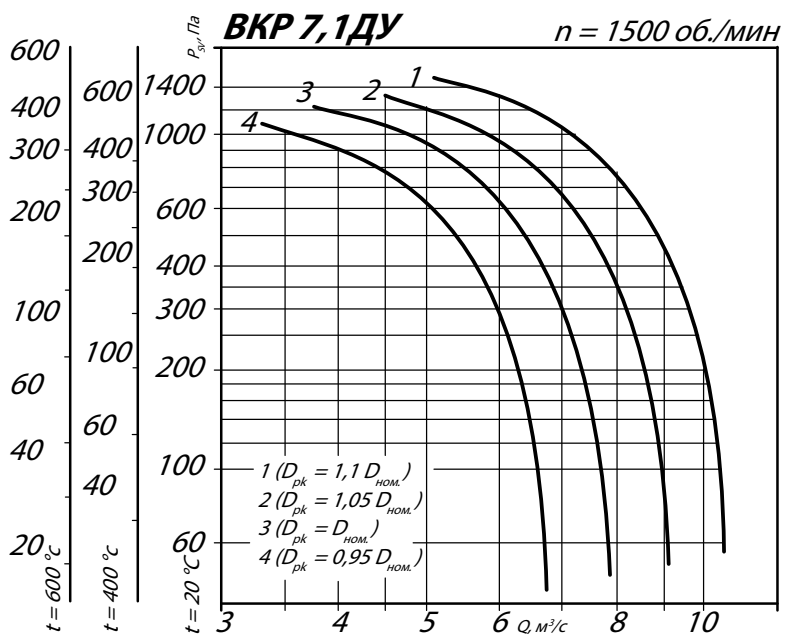
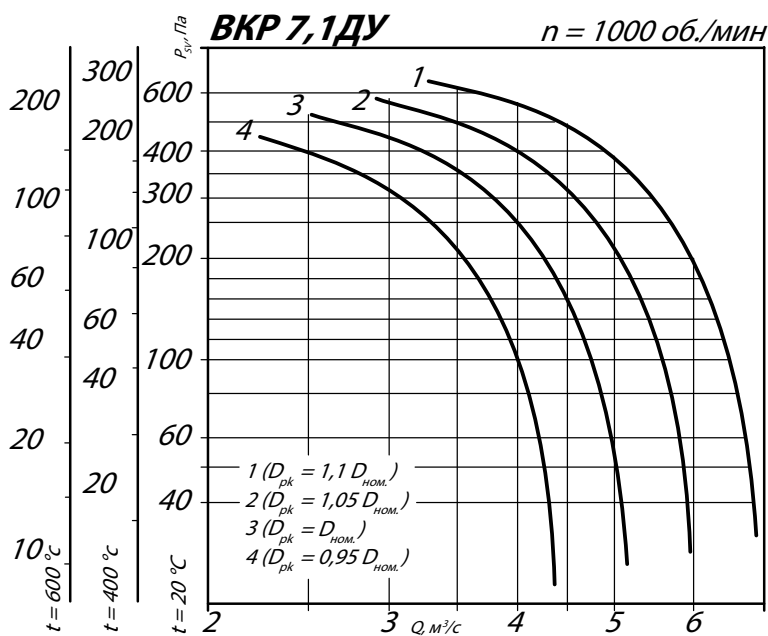
- Варианты конструктивное исполнение: исполнение 1
- Вентиляторы сертифицированы: соответствия требованиям ТР ТПБ (ФЗ №123-ФЗ) и ГОСТ Р 53302-2009
- Варианты материального исполнения: общепромышленное и коррозионностойкое
- Назначение: системы противодымной вентиляции
- Количество лопаток рабочего колеса: 12
- Конструктивное исполнение лопаток рабочего колеса: загнутые назад
- Конструктивное исполнение корпуса: одностороннего всасывания
- Применяемый индекс в сокращенном обозначении для систем дымоудаления: ДУ

ТЕХНИЧЕСКИЕ ХАРАКТЕРИСТИКИ ВКР 7,1ДУ

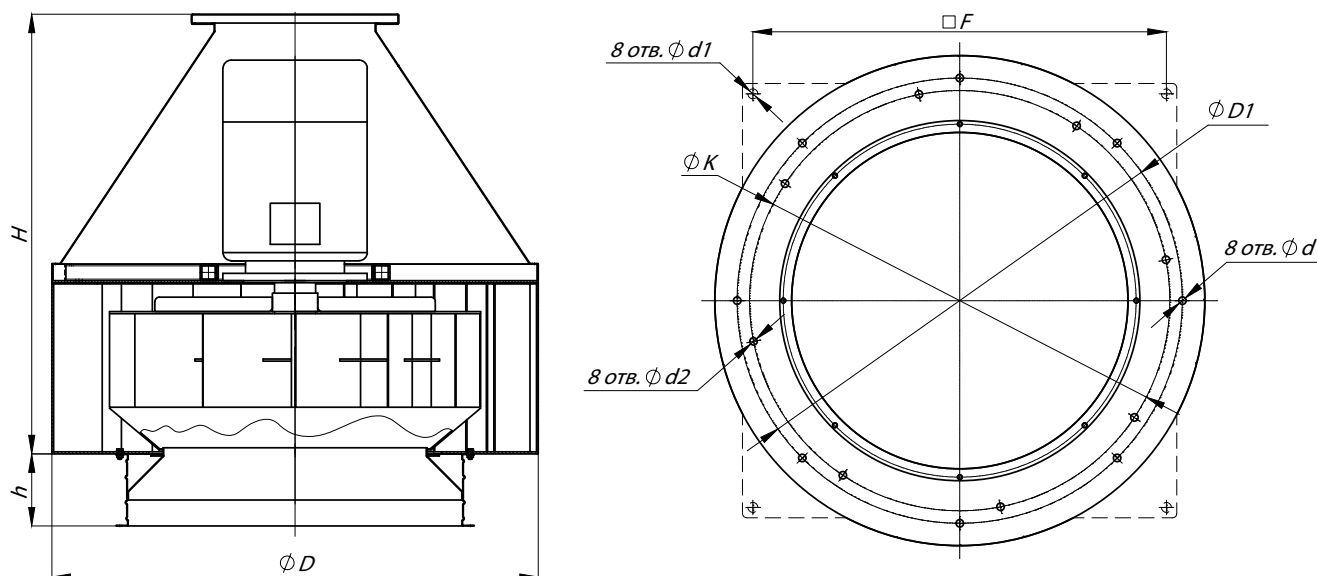
Вентилятор (сокращённое обозначение)	Диаметр колеса $D_k = X D_n$	Характеристики электродвигателя				Характеристики вентилятора при $\rho = 1.2 \text{ кг/м}^3 (20^\circ\text{C})$		Масса вентилятора, кг
		Скорость вращения, об/мин.	Номинальная мощность, кВт	Номинальный ток при 380В (50 Гц), А	Тип электродвигателя *	Производительность Q max, м³/сек		
ВКР №7,1ДУ	0,95	1000	2,2	5,6	100L6	4,5	145	
		1500	7,5	15,6	132S4	6,8	188	
	1,0	1000	3,0	7,4	112MA6	5,2	164	
		1500	11,0	22,5	132M4	8,0	192	
	1,05	1000	4,0	9,8	112MB6	6,0	166	
		1500	15,0	30,0	160S4	9,2	250	
	1,1	1000	5,5	12,9	132S6	7,0	192	
		1500	15,0	30,0	160S4	10,5	252	

Внимание: значения производительности Q для вентиляторов типа ВКР указано в м³/с

АЭРОДИНАМИЧЕСКИЕ ХАРАКТЕРИСТИКИ ВКР 7,1ДУ



ГАБАРИТНЫЕ И ПРИСОЕДИНИТЕЛЬНЫЕ РАЗМЕРЫ ВКР 7,1ДУ



Конструкторский отдел оставляет за собой право для улучшения качества выпускаемой продукции вносить изменения размеров и комплектации без уведомления.

Противопожарная вентиляция

ГАБАРИТНО-ПРИСОЕДИНИТЕЛЬНЫЕ РАЗМЕРЫ ВКР 7,1ДУ

Типоразмер вентилятора	D, мм	D1, мм	F, мм	H, мм	K, мм	d, мм	d1, мм	d2, мм	h, мм
ВКР №7,1ДУ	870	772	-	890	805	16	-	13	70

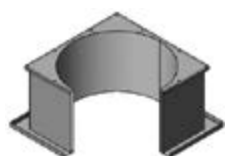
АКУСТИЧЕСКИЕ ХАРАКТЕРИСТИКИ ВКР 7,1ДУ

Марка вентилятора	Частота вращения, об/мин	Значение L _{p1} в октавных полосах f, Гц								L _{pa} , дБА
		63	125	250	500	1000	2000	4000	8000	
ВКР №7,1ДУ	1000	80	86	87	89	86	80	71	63	90
	1500	82	88	89	91	88	82	73	65	92

Акустические характеристики измерены со стороны нагнетания при номинальном режиме работы вентилятора. На стороне всасывания уровни звуковой мощности на 3 дБ ниже уровня, приведенных в таблице.

На границах рабочего участка аэродинамические уровни звуковой мощности на 3 дБ выше уровня звуковой мощности, соответствующего номинальному режиму работы вентилятора.

Аксессуары и комплектующие



Стакан монтажный СТМ, стр. 223



Поддон, стр. 227



Клапан к стакану монтажному СТМ, стр. 229



Щит (шкаф) управления типа ЩУВ, стр. 230