



Общие сведения

- Основные выпускаемые типоразмеры (номера):

4,0	4,5	5,0	5,6	6,3	7,1	8,0	9,0	10,0	11,2	12,5
-----	-----	-----	-----	-----	-----	-----	-----	------	------	------

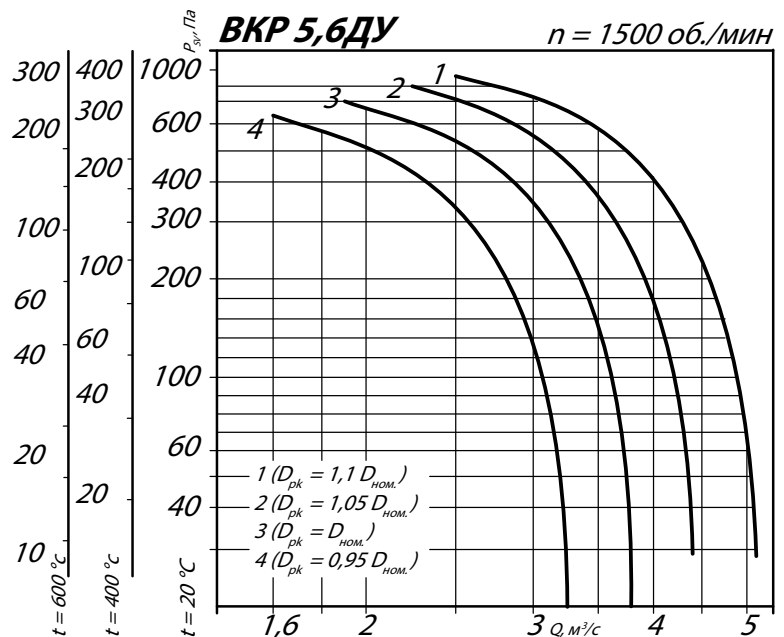
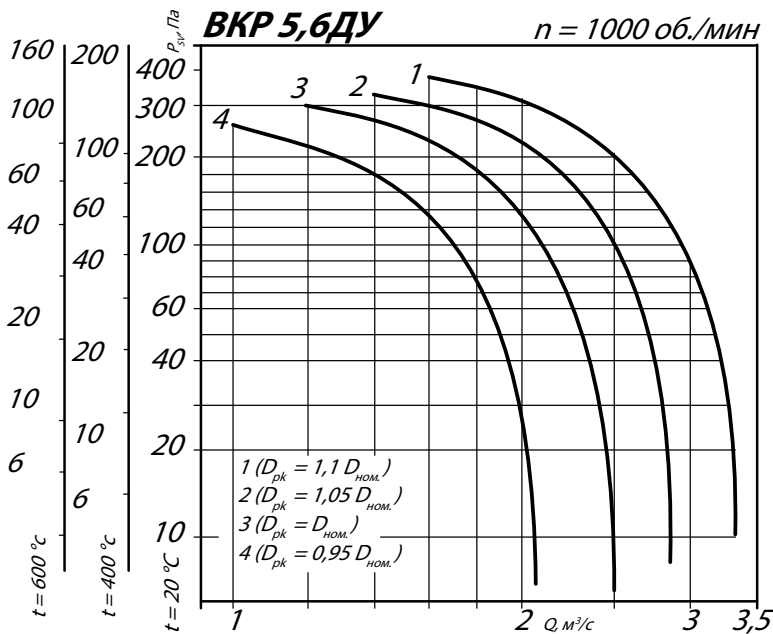
- Варианты конструктивное исполнение: исполнение 1
- Вентиляторы сертифицированы: соответствия требованиям ТР ТПБ (ФЗ №123-ФЗ) и ГОСТ Р 53302-2009
- Варианты материального исполнения: общепромышленное и коррозионностойкое
- Назначение: системы противодымной вентиляции
- Количество лопаток рабочего колеса: 12
- Конструктивное исполнение лопаток рабочего колеса: загнутые назад
- Конструктивное исполнение корпуса: одностороннего всасывания
- Применяемый индекс в сокращенном обозначении для систем дымоудаления: ДУ

ТЕХНИЧЕСКИЕ ХАРАКТЕРИСТИКИ ВКР 5,6ДУ

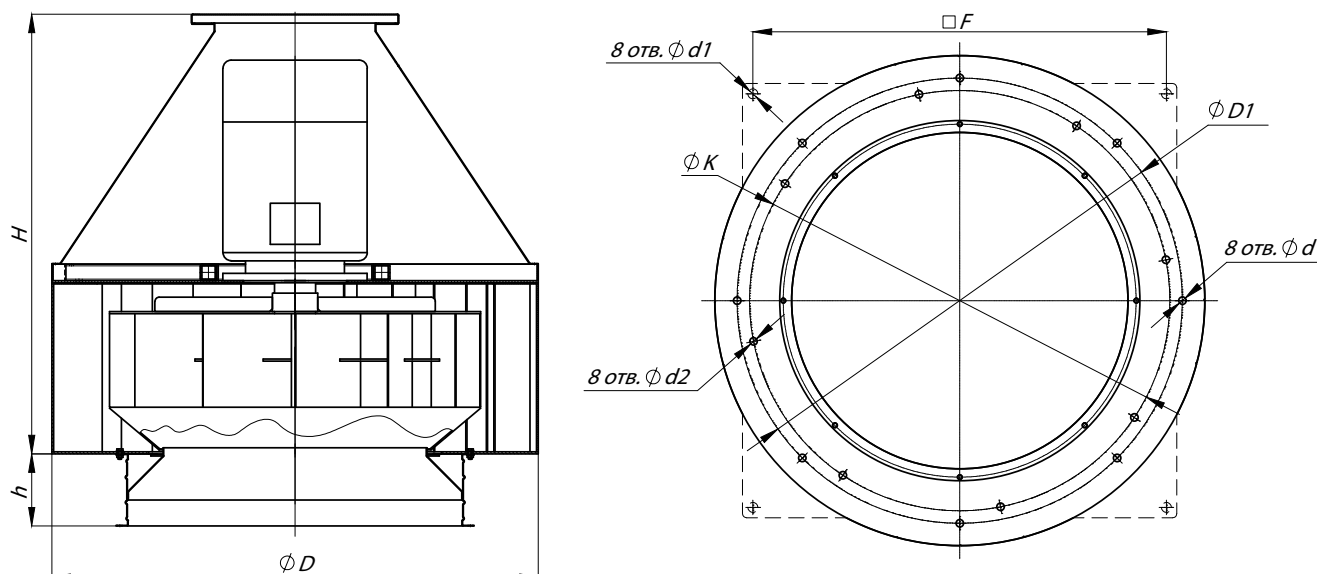
Вентилятор (сокращённое обозначение)	Диаметр колеса $D_k = X D_n$	Характеристики электродвигателя				Характеристики вентилятора при $\rho = 1.2 \text{ кг/м}^3 (20^\circ\text{C})$		Масса вентилятора, кг
		Скорость вращения, об/мин.	Номинальная мощность, кВт	Номинальный ток при 380В (50 Гц), А	Тип электродвигателя *	Производительность $Q_{\text{тах}}$, $\text{м}^3/\text{сек}$		
ВКР №5,6ДУ	0,95	1000	0,75	2,3	80А6	2,2	95	
		1500	2,2	5,1	90L4	3,3	110	
	1,0	1000	1,1	3,2	80В6	2,5	96	
		1500	3,0	6,8	100S4	3,8	112	
	1,05	1000	1,5	4,0	90L6	2,9	112	
		1500	4,0	8,8	100L4	4,4	114	
	1,1	1000	2,2	5,6	100L6	3,4	115	
		1500	5,5	11,7	112M4	5,2	140	

Внимание: значения производительности Q для вентиляторов типа ВКР указано в $\text{м}^3/\text{с}$

АЭРОДИНАМИЧЕСКИЕ ХАРАКТЕРИСТИКИ ВКР 5,6ДУ



ГАБАРИТНЫЕ И ПРИСОЕДИНИТЕЛЬНЫЕ РАЗМЕРЫ ВКР 5,6ДУ



Конструкторский отдел оставляет за собой право для улучшения качества выпускаемой продукции вносить изменения размеров и комплектации без уведомления.

Противопожарная вентиляция

ГАБАРИТНО-ПРИСОЕДИНИТЕЛЬНЫЕ РАЗМЕРЫ ВКР 5,6ДУ

Типоразмер вентилятора	D, мм	D1, мм	F, мм	H, мм	K, мм	d, мм	d1, мм	d2, мм	h, мм
ВКР №5,6ДУ	870	772	690	770	-	16	15	-	-

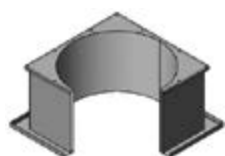
АКУСТИЧЕСКИЕ ХАРАКТЕРИСТИКИ ВКР 5,6ДУ

Марка вентилятора	Частота вращения, об/мин	Значение L _{p1} в октавных полосах f, Гц								L _{pa} , дБА
		63	125	250	500	1000	2000	4000	8000	
ВКР №5,6ДУ	1000	77	81	84	85	81	78	70	60	86
	1500	79	83	86	87	83	80	72	62	88

Акустические характеристики измерены со стороны нагнетания при номинальном режиме работы вентилятора. На стороне всасывания уровни звуковой мощности на 3 дБ ниже уровня, приведенных в таблице.

На границах рабочего участка аэродинамические уровни звуковой мощности на 3 дБ выше уровня звуковой мощности, соответствующего номинальному режиму работы вентилятора.

Аксессуары и комплектующие



Стакан монтажный СТМ, стр. 223



Поддон, стр. 227



Клапан к стакану монтажному СТМ, стр. 229



Щит (шкаф) управления типа ЩУВ, стр. 230