

Общие сведения

- Основные выпускаемые типоразмеры (номера): **4,0, 5,0, 6,3, 7,1, 8,0, 9,0, 10,0, 11,2, 12,5**
- Вентиляторы сертифицированы: сертификат соответствия требованиям «Технический регламент о требованиях пожарной безопасности» и ГОСТ Р 53302-2009 «Оборудование противоподымной защиты зданий и сооружений. Вентиляторы. Метод испытаний на огнестойкость»; декларация соответствия Техническим регламентам Таможенного союза № 010/2011, № 020/2011
- Назначение: удаление возникающих при пожаре газов (дымоудаление); подпор воздуха в составе системы противоподымной вентиляции
- Направление потока перемещаемой среды: от электродвигателя на рабочее колесо
- Варианты исполнения рабочего колеса вентилятора:
 - исполнение 121 (длинные лопатки);
 - исполнение К06 (короткие лопатки)
- Количество лопаток рабочего колеса:
 - для «исп. 121»: 4, 6, 8 или 10 лопаток
 - для «исп. К06»: 12 лопаток
- Варианты исполнения лопаток рабочего колеса по углу установки:
 - для «исп. 121»: 15°, 20°, 25°, 30°, 35°
 - для «исп. К06»: 25°, 30°, 35°, 40°, 45°
- Конструктивное исполнение корпуса: одностороннего всасывания



Противопожарная вентиляция

РАСШИФРОВКА (УСЛОВНОГО) СОКРАЩЁННОГО ОБОЗНАЧЕНИЯ

ВО	13-284	8	20°	№8	ДУ	600°	2,2 кВт	1500 об./мин.	У1
1	2	3	4	5	6	7	8	9	10

Пример: вентилятор осевой типа ВО 13-284; рабочее колесо содержащие 8 (лопаток); лопатки колеса установлены с углом 20° относительно плоскости колеса; типоразмер вентилятора №8; предназначенный для системы ДУ; с номинальной мощностью приводного электродвигателя «2.2 кВт»; скоростью вращения рабочего колеса 1500 (1450) об/мин.; климатическое исполнение приводного электродвигателя по ГОСТ 15150-69 «У1»

- 1. Обозначения типа вентилятора**
«ВО» вентилятор осевой
- 2. Тип осевого вентилятора**
- 3. Исполнение рабочего колеса по количеству лопаток (только для ВО13-284)**
- 4. Угол установки лопаток относительно плоскости колеса (только для ВО13-284)**
- 5. Типоразмер вентилятора ВО (диаметр рабочего колеса, дм)**
- 6. Индекс назначения вентилятора**
«ДУ» вентилятор предназначенный для удаления дыма (среда с высокой температурой)
« - » вентилятор предназначенный для подпора воздуха
- 7. Эксплуатационные ограничения по части температуры перемещаемой среды**
- 8. Номинальная мощность приводного электродвигателя**
- 9. Скорость вращения рабочего колеса**
- 10. Обозначение климатического исполнения по ГОСТ 15150-69**

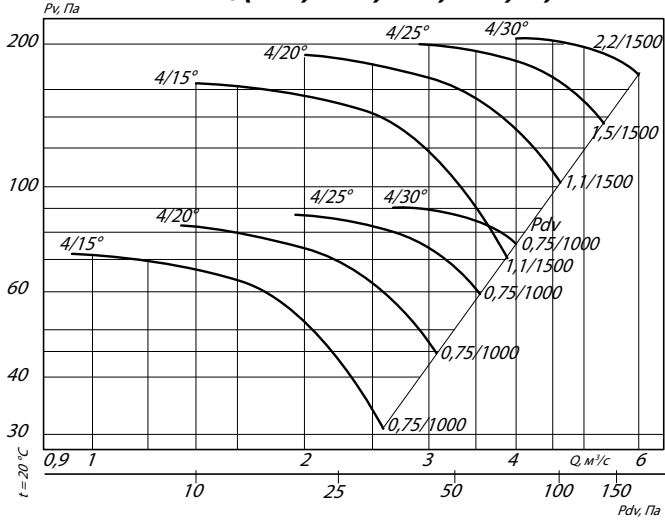
ТЕХНИЧЕСКИЕ ХАРАКТЕРИСТИКИ ВО 13-284-7,1, ВО 13-284-7,1ДУ

Вентилятор (сокращённое обозначение)	Код исполнения рабочего колеса	Количество лопаток рабочего колеса	Угол установки лопаток рабочего колеса, °	Характеристики электродвигателя				Характеристики вентилятора при $\rho = 1,2 \text{ кг/м}^3 (20^\circ\text{C})$	Масса вентилятора, кг	
				Скорость вращения, об/мин.	Номинальная мощность, кВт	Номинальный ток при 380В (50 Гц), А	Тип электродвигателя *		Производительность Q max, м³/с	Общепромышленное изготовление
ВО 13-284 №7,1	исполнение 121	4	15	1000	0,75	2,3	80A6	2,6	100	150
			20	1000	0,75	2,3	80A6	3,0	100	150
			25	1000	0,75	2,3	80A6	3,5	100	150
			30	1000	0,75	2,3	80A6	3,9	100	150
			15	1500	1,1	2,9	80A4	3,8	100	150
			20	1500	1,1	2,9	80A4	4,5	100	150
			25	1500	1,5	3,7	80B4	5,2	100	150
			30	1500	2,2	5,1	90L4	5,9	100	150
		6	15	1000	0,75	2,3	80A6	2,7	100	150
			20	1000	0,75	2,3	80A6	3,2	100	150
			25	1000	0,75	2,3	80A6	3,7	100	150
			30	1000	0,75	2,3	80A6	4,2	100	150
			15	1500	1,1	2,9	80A4	4,0	100	150
			20	1500	1,5	3,7	80B4	4,9	100	150
			25	1500	2,2	5,1	90L4	5,7	110	160
			30	1500	3,0	6,8	100S4	6,4	110	160
		8	20	1000	0,75	2,3	80A6	3,4	100	150
			25	1000	0,75	2,3	80A6	3,9	100	150
			30	1000	1,1	3,2	80B6	4,4	100	150
			20	1500	2,2	5,1	90L4	5,2	110	160
			25	1500	3,0	6,8	100S4	6,1	115	165
		10	30	1500	3,0	6,8	100S4	6,7	115	165
			20	1000	0,75	2,3	80A6	3,6	100	150
			25	1000	0,75	2,3	80A6	4,1	100	150
			30	1000	1,1	3,2	80B6	4,5	100	150
			20	1500	2,2	5,1	90L4	5,3	110	160
			25	1500	3,0	6,8	100S4	6,4	115	165
			30	1500	4,0	8,8	100L4	6,8	120	170

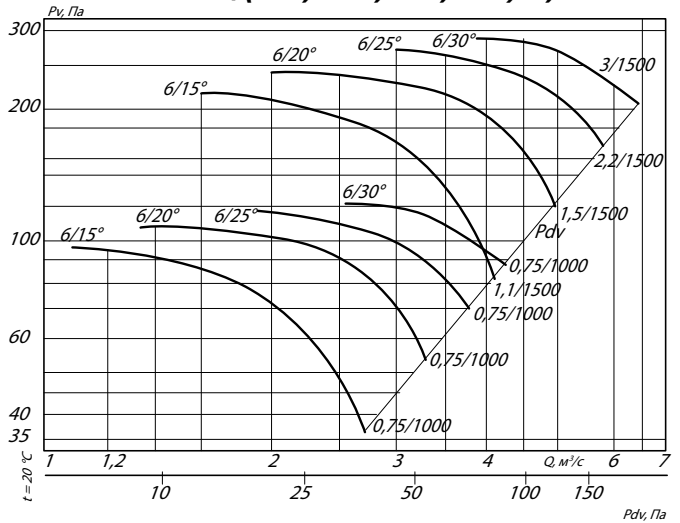
Внимание: значения производительности Q для вентиляторов типа ВО 13-284 указано в м³/с

АЭРОДИНАМИЧЕСКИЕ ХАРАКТЕРИСТИКИ ВО 13-284-7,1, ВО 13-284-7,1ДУ

ВО 13-284-4/(15°, 20°, 25°, 30°)-7,1



ВО 13-284-6/(15°, 20°, 25°, 30°)-7,1

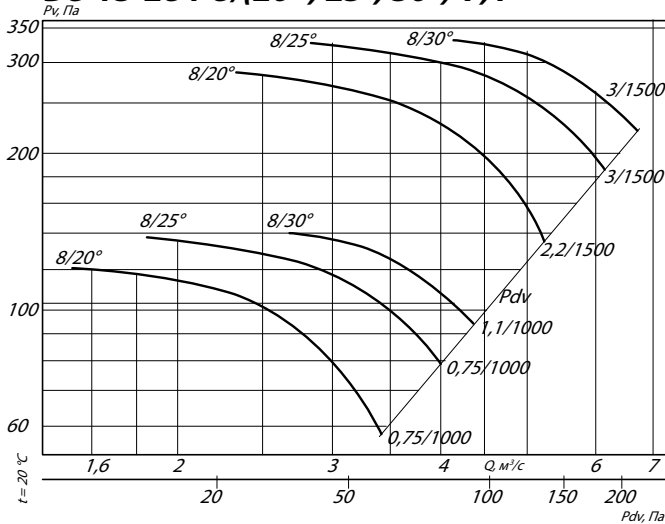


Условные обозначения:

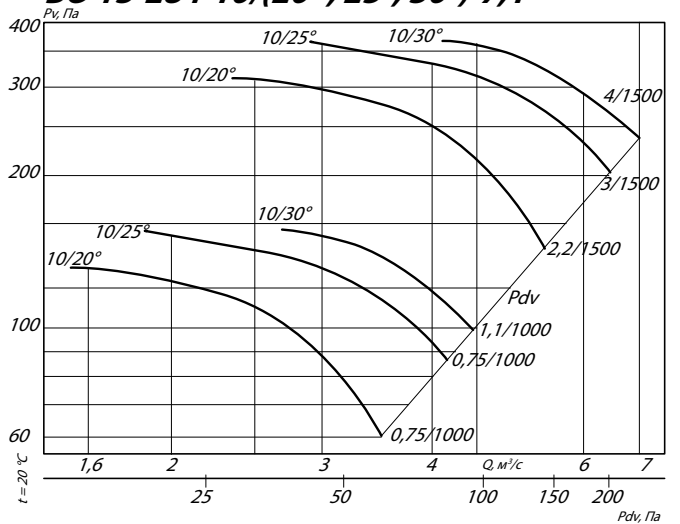
4/30° – ВО с четырьмя лопатками и углом установки 30°

1,5/1500 – электродвигатель (для ВО) мощностью 1,5 кВт и частотой вращения 1500 об/мин

ВО 13-284-8/(20°, 25°, 30°)-7,1



ВО 13-284-10/(20°, 25°, 30°)-7,1

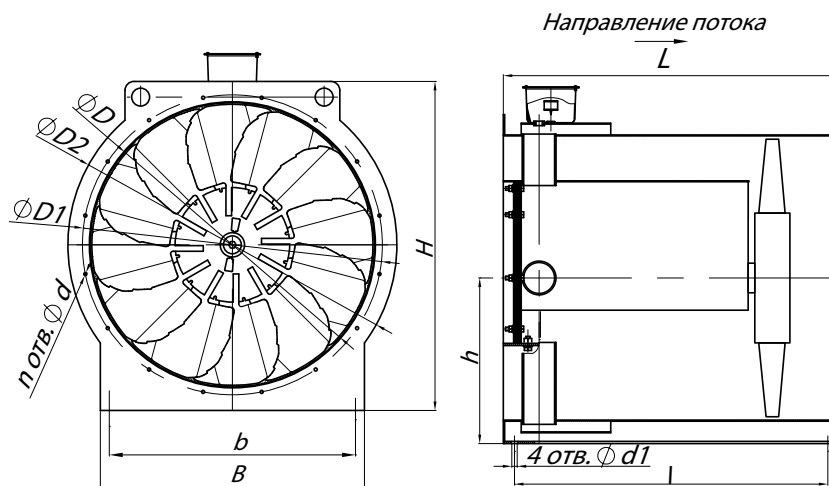


Условные обозначения:

8/30° – ВО с восемью лопатками и углом установки 30°

3/1500 – электродвигатель (для ВО) мощностью 3 кВт и частотой вращения 1500 об/мин

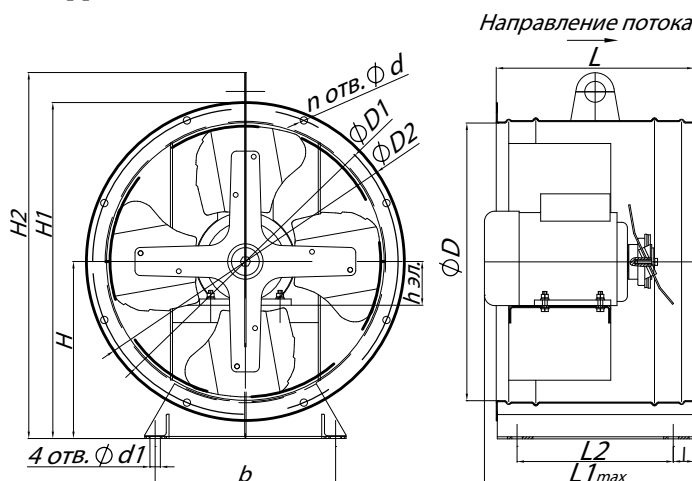
ГАБАРИТНЫЕ И ПРИСОЕДИНИТЕЛЬНЫЕ РАЗМЕРЫ ВО 13-284-7,1ДУ



ГАБАРИТНО-ПРИСОЕДИНИТЕЛЬНЫЕ РАЗМЕРЫ ВЕНТИЛЯТОРА ВО 13-284-7,1ДУ

Вентилятор (сокращенное обозначение)	D, мм	D1, мм	D2, мм	H, мм	H, мм	L, отв	l, мм	B, мм	b, мм	d, мм	d1, мм	п _{отв.}
ВО 13-284 №7,1	720	760	820	820	410	700	650	700	660	10	15	32

ГАБАРИТНЫЕ И ПРИСОЕДИНИТЕЛЬНЫЕ РАЗМЕРЫ ВО 13-284-7,1



ГАБАРИТНО-ПРИСОЕДИНИТЕЛЬНЫЕ РАЗМЕРЫ ВЕНТИЛЯТОРА ВО 13-284-7,1

Типоразмер ВО 13-284	h эл., мм	D, мм	D1, мм	D2, мм	H, мм	H1, мм	H2, мм	l, мм	L, мм	L1 _{max} , мм	L2, мм	b, мм	d, мм	d1, мм	п, мм
№7,1	80 - 132	720	760	778	410	799	843	30	485	561	425	580	10,5	15	32

АКУСТИЧЕСКИЕ ХАРАКТЕРИСТИКИ ВЕНТИЛЯТОРОВ ВО 13-284-7,1, ВО 13-284-7,1ДУ

Типоразмер ВО 13-284	Частота вращения, об/мин	Значение Lp1, дБ в октавных полосах f, Гц							Lpa, дБА
		125	250	500	1000	2000	4000	8000	
№7,1	3000	101	112	111	107	101	93	85	112
	1500	83	85	87	88	83	78	70	91

Аксессуары и комплектующие



Щит (шкаф) управления типа ЩУВ, стр. 230