

Общие сведения

- Основные выпускаемые типоразмеры (номера): **4,0, 5,0, 6,3, 7,1, 8,0, 9,0, 10,0, 11,2, 12,5**
- Вентиляторы сертифицированы: сертификат соответствия требованиям «Технический регламент о требованиях пожарной безопасности» и ГОСТ Р 53302-2009 «Оборудование противоподымной защиты зданий и сооружений. Вентиляторы. Метод испытаний на огнестойкость»; декларация соответствия Техническим регламентам Таможенного союза № 010/2011, № 020/2011
- Назначение: удаление возникающих при пожаре газов (дымоудаление); подпор воздуха в составе системы противоподымной вентиляции
- Направление потока перемещаемой среды: от электродвигателя на рабочее колесо
- Варианты исполнения рабочего колеса вентилятора:
 - исполнение 121 (длинные лопатки);
 - исполнение К06 (короткие лопатки)
- Количество лопаток рабочего колеса:
 - для «исп. 121»: 4, 6, 8 или 10 лопаток
 - для «исп. К06»: 12 лопаток
- Варианты исполнения лопаток рабочего колеса по углу установки:
 - для «исп. 121»: 15°, 20°, 25°, 30°, 35°
 - для «исп. К06»: 25°, 30°, 35°, 40°, 45°
- Конструктивное исполнение корпуса: одностороннего всасывания



Противопожарная вентиляция

РАСШИФРОВКА (УСЛОВНОГО) СОКРАЩЁННОГО ОБОЗНАЧЕНИЯ

ВО	13-284	8	20°	№8	ДУ	600°	2,2 кВт	1500 об./мин.	У1
1	2	3	4	5	6	7	8	9	10

Пример: вентилятор осевой типа ВО 13-284; рабочее колесо содержащие 8 (лопаток); лопатки колеса установлены с углом 20° относительно плоскости колеса; типоразмер вентилятора №8; предназначенный для системы ДУ; с номинальной мощностью приводного электродвигателя «2.2 кВт»; скоростью вращения рабочего колеса 1500 (1450) об/мин.; климатическое исполнение приводного электродвигателя по ГОСТ 15150-69 «У1»

- 1. Обозначения типа вентилятора**
«ВО» вентилятор осевой
- 2. Тип осевого вентилятора**
- 3. Исполнение рабочего колеса по количеству лопаток (только для ВО13-284)**
- 4. Угол установки лопаток относительно плоскости колеса (только для ВО13-284)**
- 5. Типоразмер вентилятора ВО (диаметр рабочего колеса, дм)**
- 6. Индекс назначения вентилятора**
«ДУ» вентилятор предназначенный для удаления дыма (среда с высокой температурой)
« - » вентилятор предназначенный для подпора воздуха
- 7. Эксплуатационные ограничения по части температуры перемещаемой среды**
- 8. Номинальная мощность приводного электродвигателя**
- 9. Скорость вращения рабочего колеса**
- 10. Обозначение климатического исполнения по ГОСТ 15150-69**

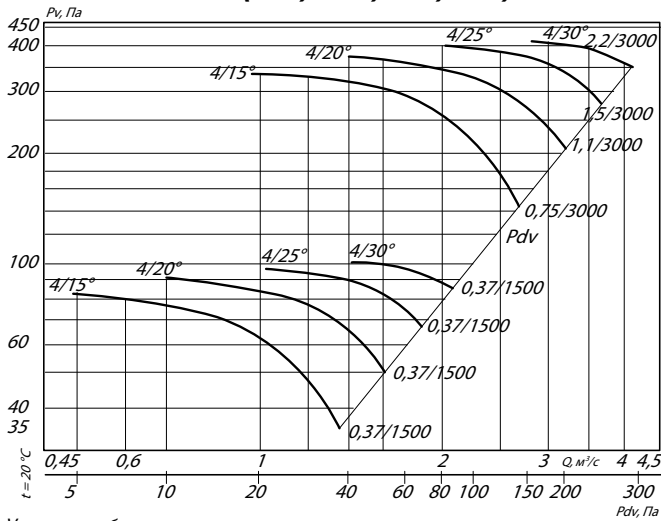
ТЕХНИЧЕСКИЕ ХАРАКТЕРИСТИКИ ВО 13-284-5, ВО 13-284-5ДУ

Вентилятор (сокращённое обозначение)	Код исполнения рабочего колеса	Количество лопаток рабочего колеса	Угол установки лопаток рабочего колеса, °	Характеристики электродвигателя				Характеристики вентилятора при $\rho = 1,2 \text{ кг/м}^3 (20^\circ\text{C})$		Масса вентилятора, кг		
				Скорость вращения, об/мин.	Номинальная мощность, кВт	Номинальный ток при 380В (50 Гц), А	Тип электродвигателя *	Производительность Q max, м³/с	Общепромышленное изготовление	ДУ		
ВО 13-284 № 5	исполнение 121	4	15	1500	0,37	1,1	63B4	1,4	50	80		
			20	1500	0,37	1,1	63B4	1,6	50	80		
			25	1500	0,37	1,1	63B4	1,8	50	80		
			30	1500	0,37	1,1	63B4	2,1	50	80		
			15	3000	0,75	1,8	71A2	2,8	55	85		
			20	3000	1,10	2,6	71B2	3,3	55	85		
			25	3000	1,5	3,5	80A2	3,8	60	90		
			30	3000	2,2	4,9	80B2	4,2	60	90		
		6	15	1500	0,37	1,1	63B4	1,4	50	80		
			20	1500	0,37	1,1	63B4	1,7	50	80		
			25	1500	0,37	1,1	63B4	2,0	50	80		
			30	1500	0,37	1,1	63B4	2,2	50	80		
			15	3000	1,1	2,6	71B2	2,9	50	80		
			20	3000	1,5	3,5	80A2	3,5	60	90		
			25	3000	2,2	4,9	80B2	4,0	60	90		
		8	20	1500	0,37	1,1	63B4	1,8	50	80		
			25	1500	0,37	1,1	63B4	2,1	50	80		
			30	1500	0,37	1,1	63B4	2,3	50	80		
			20	3000	2,2	4,9	80B2	3,7	60	90		
		10	20	1500	0,37	1,1	63B4	1,8	50	80		
			25	1500	0,37	1,1	63B4	2,2	50	80		
			30	1500	0,37	1,1	63B4	2,4	50	80		
			20	3000	2,2	4,9	80B2	3,8	60	90		
		ВО 13-284 № 5	исполнение К-06	12	25	1500	0,37	1,1	63B4	1,5	50	80
					30	1500	0,55	1,6	71A4	1,8	55	85
					35	1500	0,75	2,1	71B4	2,0	55	85
					40	1500	0,75	2,1	71B4	2,3	55	85
					45	1500	1,1	2,9	80A4	2,5	60	90
25	3000				4,0	8,2	100S2	3,2	75	105		
30	3000				5,5	11,1	100L2	3,8	80	110		
35	3000				5,5	11,1	100L2	4,2	80	110		
40	3000				7,5	14,9	112M2	4,7	95	125		
45	3000				11,0	21,2	132M2	5,2	135	165		

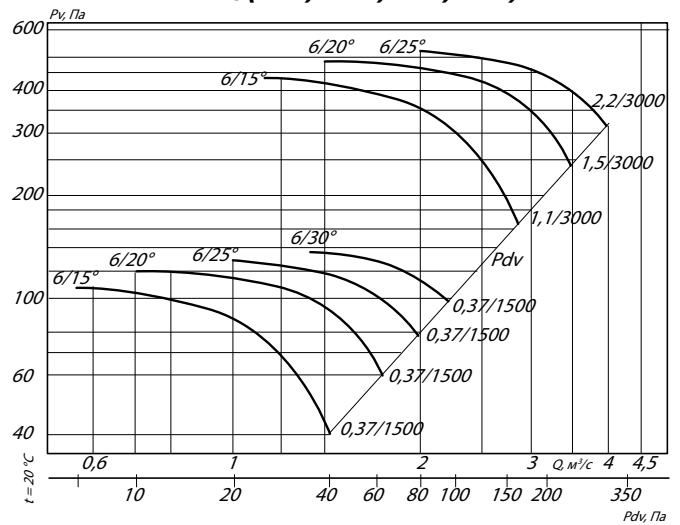
Внимание: значения производительности Q для вентиляторов типа ВО 13-284 указано в м³/с

АЭРОДИНАМИЧЕСКИЕ ХАРАКТЕРИСТИКИ ВО 13-284-5, ВО 13-284-5ДУ

ВО 13-284-4/(15°, 20°, 25°, 30°)-5



ВО 13-284-6/(15°, 20°, 25°, 30°)-5

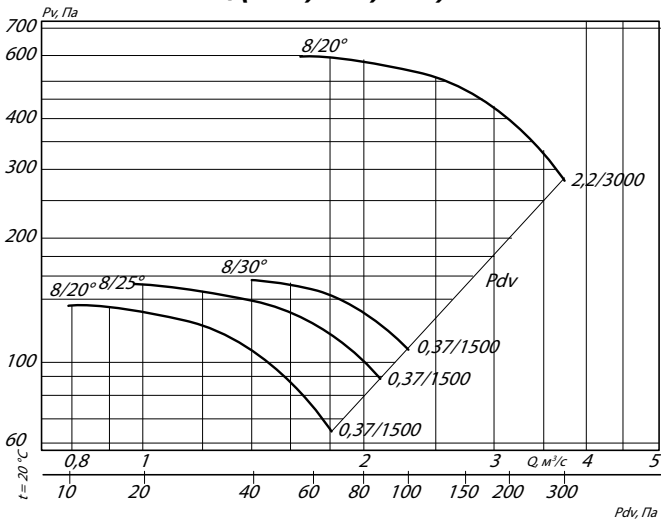


Условные обозначения:

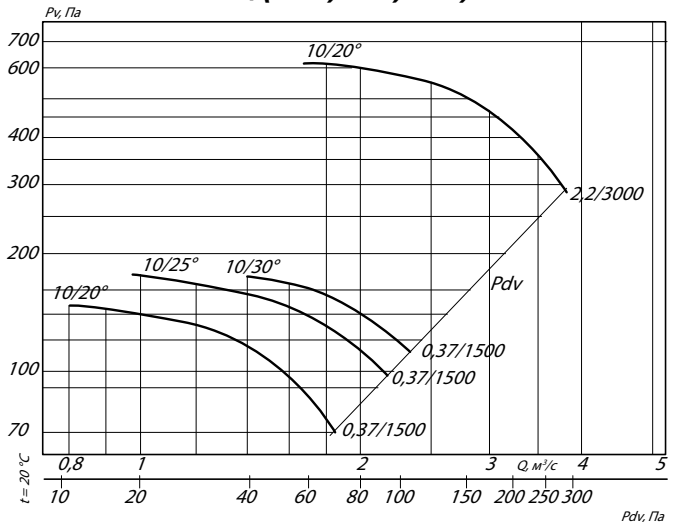
4/30° – ВО с четырьмя лопатками и углом установки 30°

2,2/3000 – электродвигатель (для ВО) мощностью 2,2 кВт и частотой вращения 3000 об/мин

ВО 13-284-8/(20°, 25°, 30°)-5



ВО 13-284-10/(20°, 25°, 30°)-5

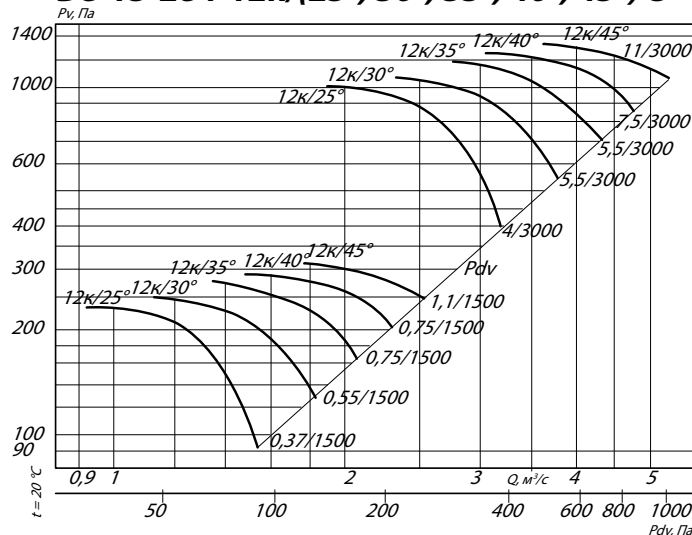


Условные обозначения:

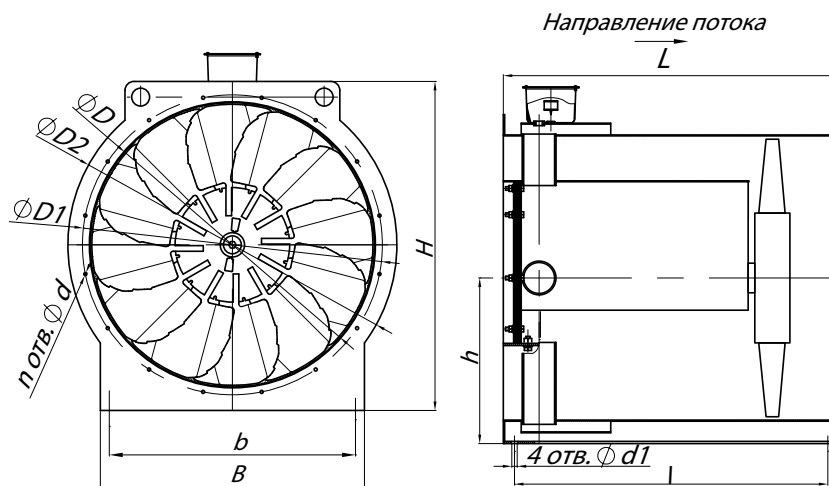
8/30° – ВО с восемью лопатками и углом установки 30°

0,37/3000 – электродвигатель (для ВО) мощностью 0,37 кВт и частотой вращения 3000 об/мин

ВО 13-284-12к/(25°, 30°, 35°, 40°, 45°)-5



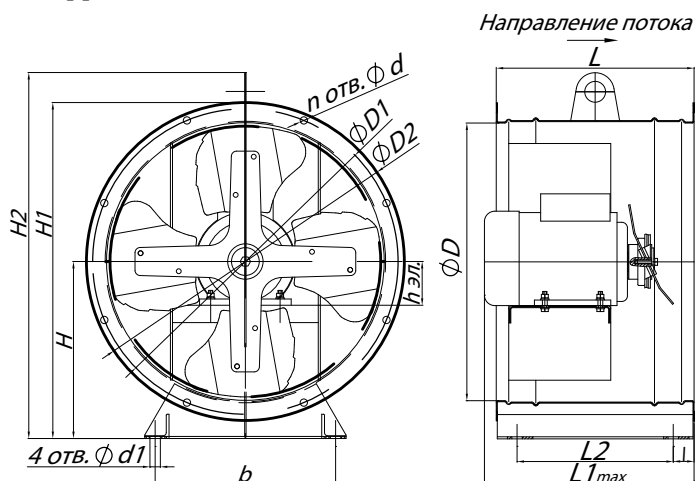
ГАБАРИТНЫЕ И ПРИСОЕДИНИТЕЛЬНЫЕ РАЗМЕРЫ ВО 13-284-5ДУ



ГАБАРИТНО-ПРИСОЕДИНИТЕЛЬНЫЕ РАЗМЕРЫ ВЕНТИЛЯТОРА ВО 13-284-5ДУ

Вентилятор (сокращенное обозначение)	D, мм	D1, мм	D2, мм	H, мм	h, мм	L, отв	l, мм	B, мм	b, мм	d, мм	d1, мм	n отв.
ВО 13-284 №5ДУ	505	540	570	575	290	601	551	490	450	7	15	32

ГАБАРИТНЫЕ И ПРИСОЕДИНИТЕЛЬНЫЕ РАЗМЕРЫ ВО 13-284-5



ГАБАРИТНО-ПРИСОЕДИНИТЕЛЬНЫЕ РАЗМЕРЫ ВЕНТИЛЯТОРА ВО 13-284-5

Типоразмер ВО 13-284	h эл., мм	D, мм	D1, мм	D2, мм	H, мм	H1, мм	H2, мм	l, мм	L, мм	L1max, мм	L2, мм	b, мм	d, мм	d1, мм	n, мм
№5	63 - 132	500	540	558	305	584	628	30	385	564	325	380	10,5	15	32

АКУСТИЧЕСКИЕ ХАРАКТЕРИСТИКИ ВЕНТИЛЯТОРОВ ВО 13-284-5, ВО 13-284-5ДУ

Типоразмер ВО 13-284	Частота вращения, об/мин	Значение Lp1, дБ в октавных полосах f, Гц							Lpa, дБА
		125	250	500	1000	2000	4000	8000	
№5	1500	80	72	78	76	73	67	59	81
	3000	93	104	103	99	93	85	77	104

Аксессуары и комплектующие



Щит (шкаф) управления типа ЩУВ, стр. 230