

Общие сведения

- Основные выпускаемые типоразмеры (номера):

2,5	3,15	4,0	5,0	6,3	8,0	10,0	12,5
-----	------	-----	-----	-----	-----	------	------

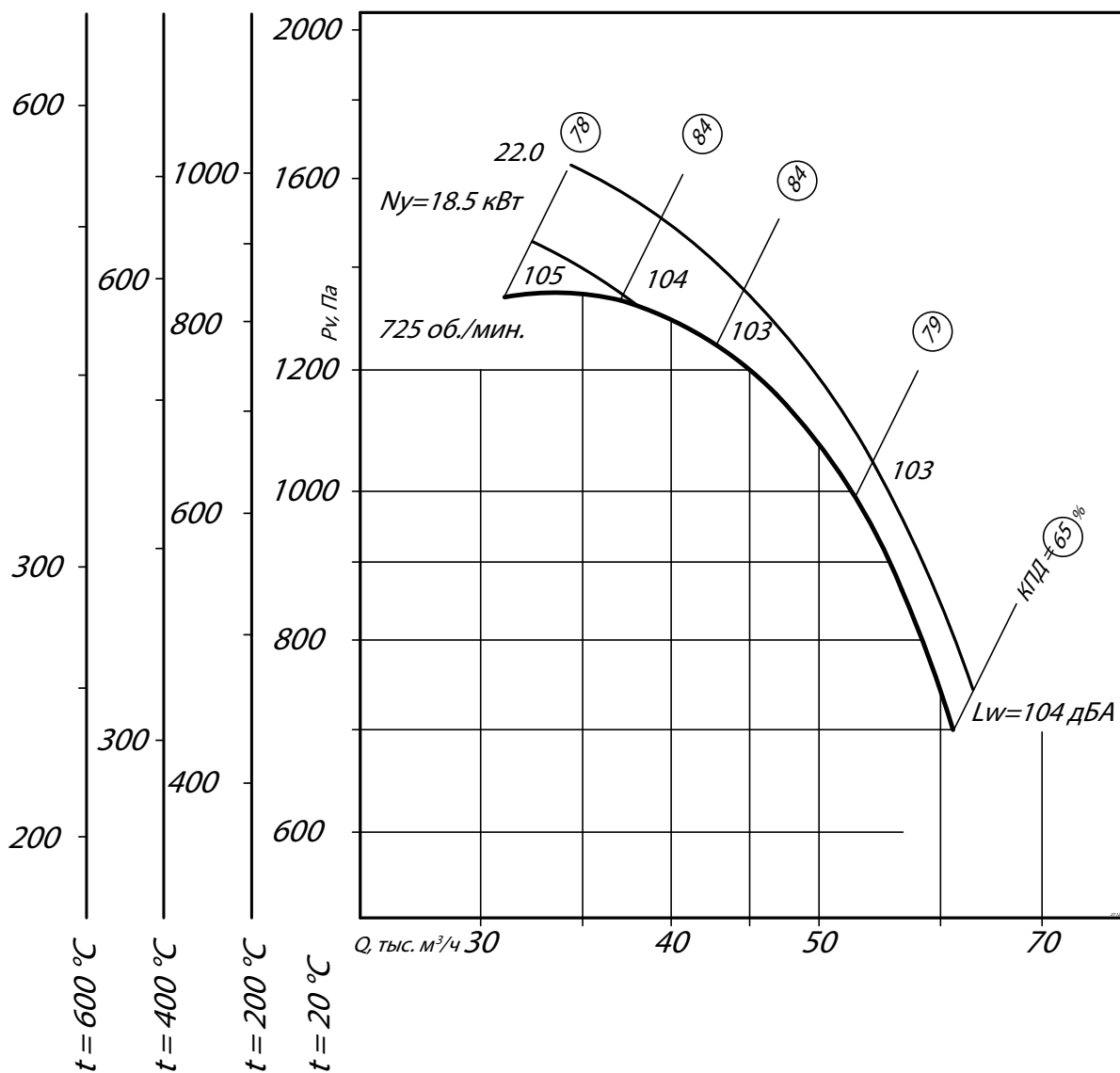
- Варианты конструктивное исполнение: исполнение 1
- Вентиляторы сертифицированы: соответствия требованиям ТР ТПБ (ФЗ №123-ФЗ) и ГОСТ Р 53302-2009
- Варианты материального исполнения: общепромышленное и коррозионностойкое
- Назначение: системы противодымной вентиляции
- Количество лопаток рабочего колеса: 12
- Конструктивное исполнение лопаток рабочего колеса: загнутые назад
- Конструктивное исполнение корпуса: спиральный поворотный одностороннего всасывания
- Применяемый индекс в сокращенном обозначении для систем дымоудаления: ДУ

ТЕХНИЧЕСКИЕ ХАРАКТЕРИСТИКИ ВР 80-75-12,5ДУ, исполнение 1

Вентилятор (сокращённое обозначение)	Диаметр колеса $D_k = X D_n$	Характеристики электродвигателя				Характеристики вентилятора при $\rho = 1,2 \text{ кг/м}^3$				Масса вентилятора, кг	Виброизоляторы	
		Скорость вращения, об/мин.	Номинальная мощность, кВт	Номинальный ток при 380 В (50 Гц), А	Тип электродвигателя *	Производительность Q min, тыс. м ³ /час	Производительность Q max, тыс. м ³ /час	Полное давление P_v max, Па	Полное давление P_v min, Па		Марка	Количество в комплекте
ВР 80-75 №12,5ДУ	0,9	750	15,0	31,3	180M8	23,8	54,5	970	380	660	ДО-43	6
	0,95	750	18,5	39,0	200M8	33,8	57,5	1165	590	725		
	1,0	750	22,0	45,8	200L8	30,1	61,0	1340	700	735		
	1,05	750	30,0	62,2	225M8	33,0	69,0	1600	780	840		
	1,1	750	37,0	78,3	250S8	34,2	70,0	1880	900	960		

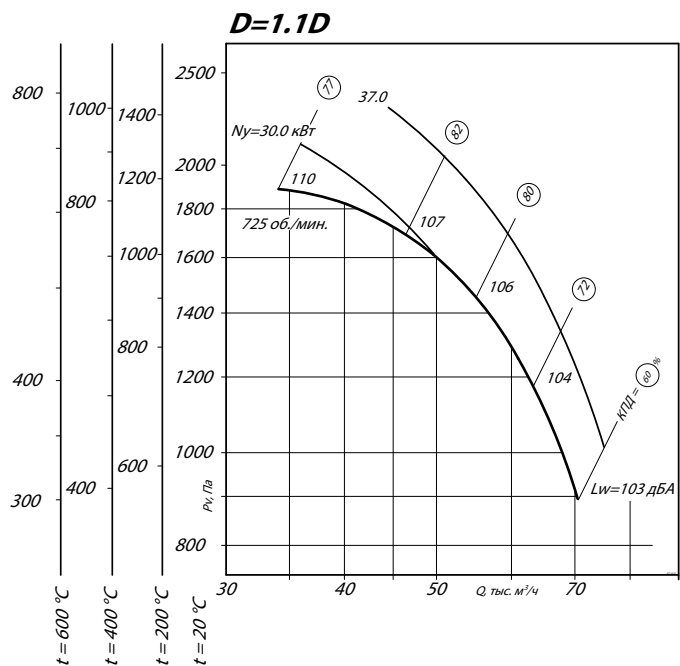
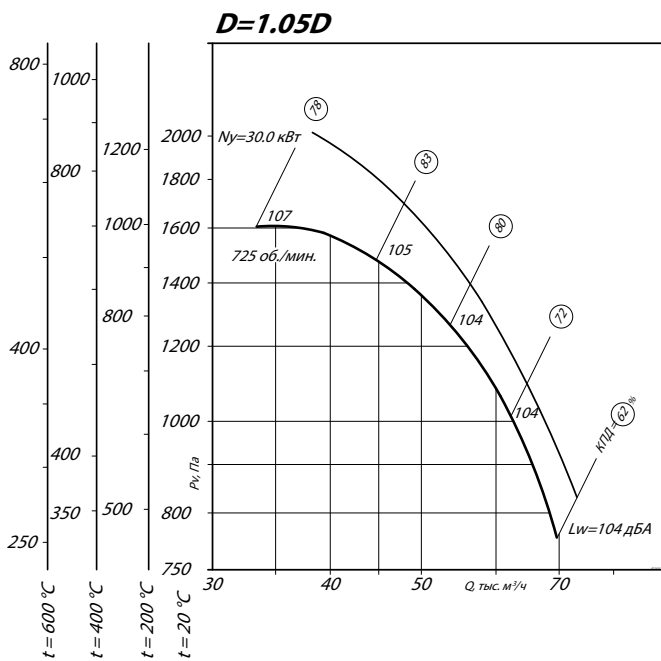
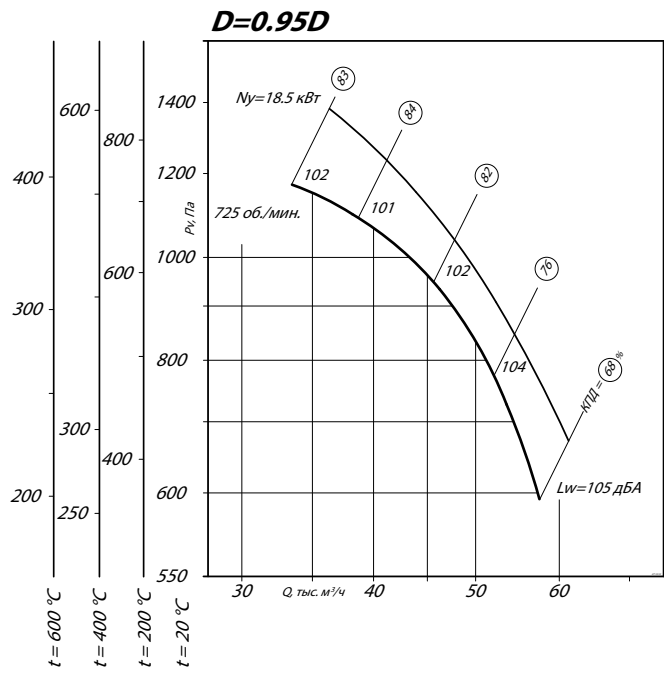
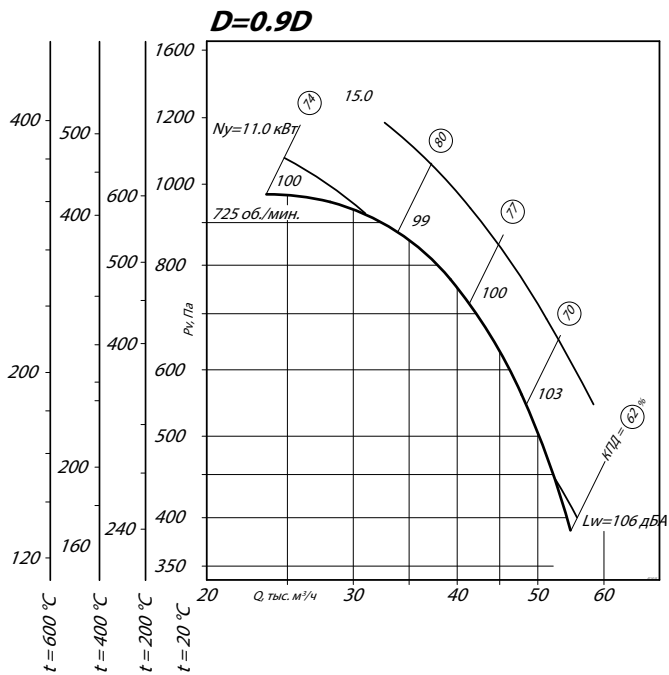
* При изменении типа двигателя масса может меняться

Примечание: при установке вентиляторов ВР80-75ДУ в типоразмерах с №8 по №12,5 с на кровле зданий применение виброизоляторов/виброопор не рекомендуется

АЭРОДИНАМИЧЕСКИЕ ХАРАКТЕРИСТИКИ ВР 80-75-12,5ДУ
 $D=D$


АЭРОДИНАМИЧЕСКИЕ ХАРАКТЕРИСТИКИ ВР 80-75-12,5ДУ

Противопожарная вентиляция



Аксессуары и комплектующие



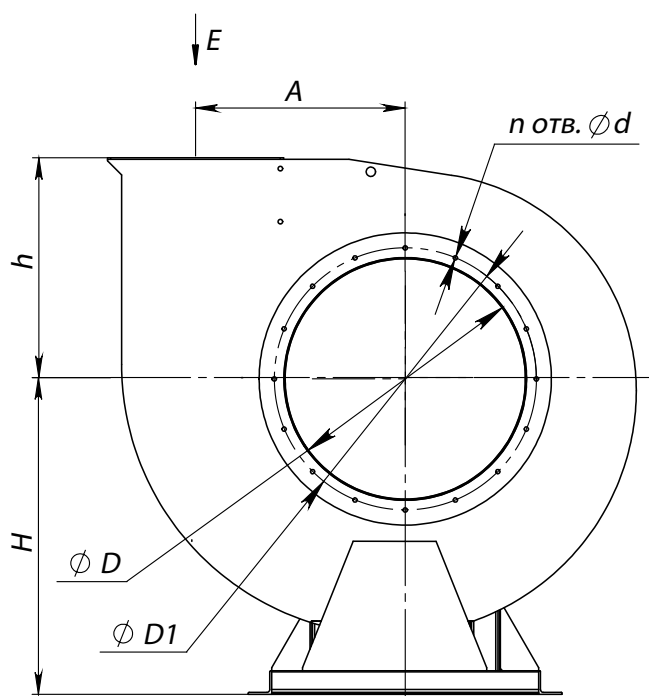
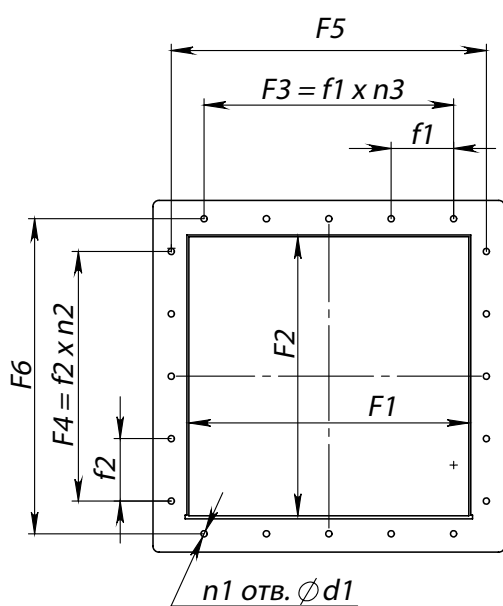
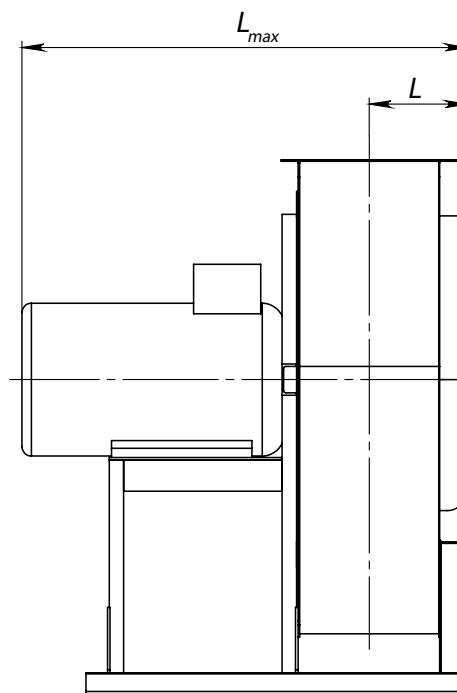
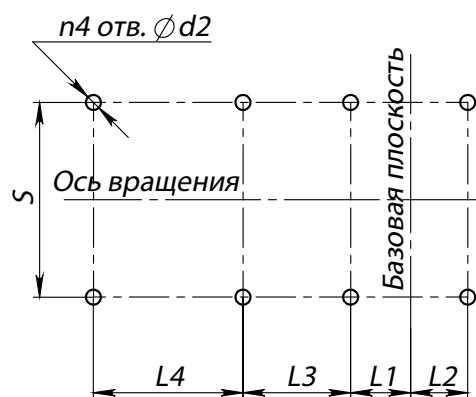
Гибкие вставки, стр. 219



Виброизоляторы, стр. 222



Щит (шкаф) управления типа ЩУВ, стр. 230

ГАБАРИТНЫЕ И ПРИСОЕДИНИТЕЛЬНЫЕ РАЗМЕРЫ ВР 80-75-12,5ДУ

Вид E

Схема расположения отверстий для крепления вентилятора


Конструкторский отдел оставляет за собой право для улучшения качества выпускаемой продукции вносить изменения размеров и комплектации без уведомления.

ГАБАРИТНО-ПРИСОЕДИНИТЕЛЬНЫЕ РАЗМЕРЫ ВР 80-75-12,5ДУ

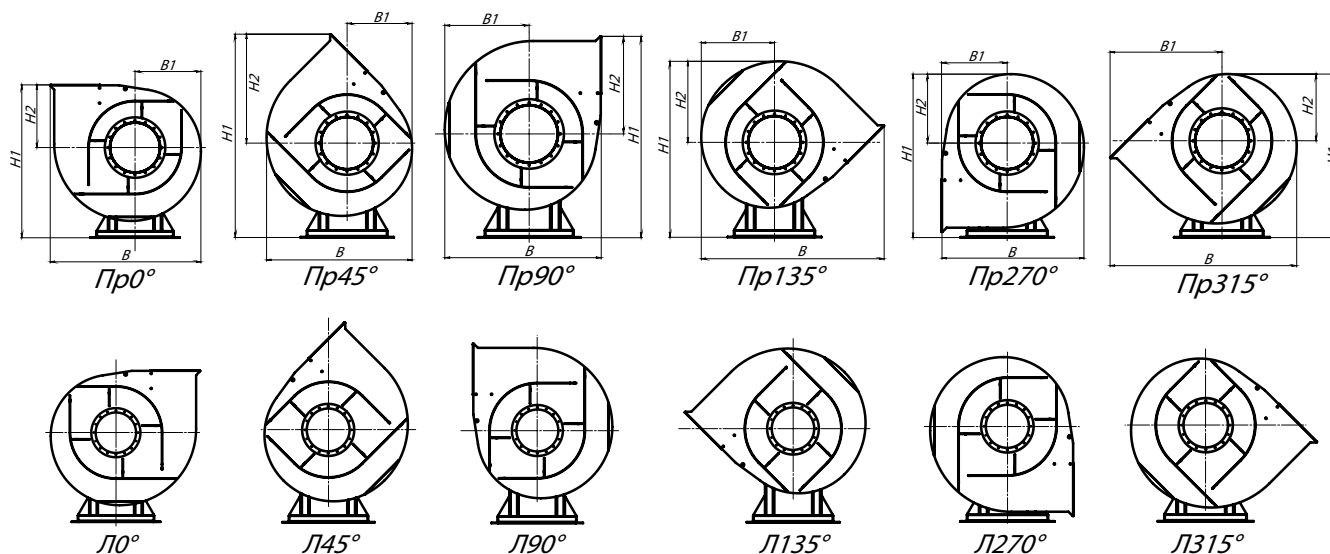
Типоразмер вентилятора	A, мм	D, мм	D1, мм	F1, мм	F2, мм	F3, мм	F4, мм	F5, мм	F6, мм	H, мм	L _{max} , мм	L, мм	L1, мм	L2, мм	L3, мм	L4, мм
ВР 80-75 №12,5ДУ	813	1250	1310	875	875	-	-	906	906	1350	1826	-	407	268	407	-

Типоразмер вентилятора	L5, мм	S, мм	S1, мм	S2, мм	d, мм	d1, мм	d2, мм	d3, мм	d4, мм	f1, мм	f2, мм	h, мм	n _{отв.} , ШТ	n1 _{отв.} , ШТ	n2 _{отв.} , ШТ	n3 _{отв.} , ШТ	n4 _{отв.} , ШТ
ВР 80-75 №12,5ДУ	-	1260	-	-	14	10	-	-	14	-	-	800	16	4	-	-	6

ГАБАРИТНО-ПРИСОЕДИНИТЕЛЬНЫЕ РАЗМЕРЫ ВР 80-75-12,5ДУ, зависящие от положения корпуса

Типоразмер вентилятора	ПРО°/ЛО°				ПР45°/Л45°				ПР90°/Л90°			
	В, мм	В1, мм	Н1, мм	Н2, мм	В, мм	В1, мм	Н1, мм	Н2, мм	В, мм	В1, мм	Н1, мм	Н2, мм
ВР 80-75 №12,5ДУ	2204	924	2150	800	2015	842	2820	1470	1890	1090	2630	1280

Типоразмер вентилятора	ПР135°/Л135°				ПР270°/Л270°				ПР315°/Л315°			
	В, мм	В1, мм	Н1, мм	Н2, мм	В, мм	В1, мм	Н1, мм	Н2, мм	В, мм	В1, мм	Н1, мм	Н2, мм
ВР 80-75 №12,5ДУ	2478	1007	2523	1173	1890	800	2275	925	2478	1470	2192	842



АКУСТИЧЕСКИЕ ХАРАКТЕРИСТИКИ ВР 80-75-12,5ДУ

Марка вентилятора	Конструктивное исполнение	Частота вращения, об/мин	Значение L_{p1} в октавных полосах f , Гц								L_{pa} , дБА
			63	125	250	500	1000	2000	4000	8000	
ВР 80-75 №12,5ДУ	схема 1	750	98	101	97	95	92	87	80	71	97

Акустические характеристики измерены со стороны нагнетания при номинальном режиме работы вентилятора. На стороне всасывания уровни звуковой мощности на 3 дБ ниже уровня, приведенных в таблице.

На границах рабочего участка аэродинамические уровни звуковой мощности на 3 дБ выше уровня звуковой мощности, соответствующего номинальному режиму работы вентилятора.