

Общие сведения

- Основные выпускаемые типоразмеры (номера):

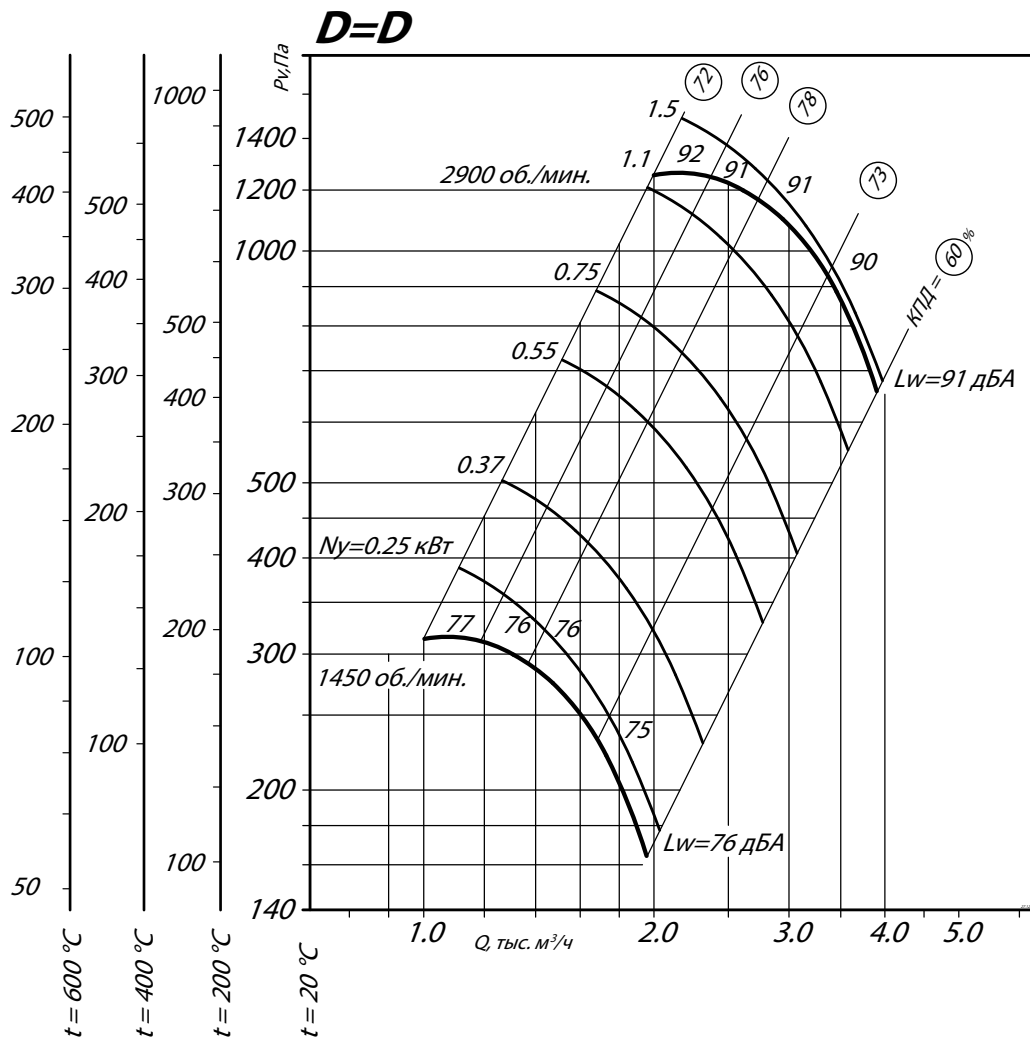
2,5	3,15	4,0	5,0	6,3	8,0	10,0	12,5
-----	------	-----	-----	-----	-----	------	------

- Варианты конструктивное исполнение: исполнение 1
- Вентиляторы сертифицированы: соответствия требованиям ТР ТПБ (ФЗ №123-ФЗ) и ГОСТ Р 53302-2009
- Варианты материального исполнения: общепромышленное и коррозионностойкое
- Назначение: системы противодымной вентиляции
- Количество лопаток рабочего колеса: 12
- Конструктивное исполнение лопаток рабочего колеса: загнутые назад
- Конструктивное исполнение корпуса: спиральный поворотный одностороннего всасывания
- Применяемый индекс в сокращенном обозначении для систем дымоудаления: ДУ

ТЕХНИЧЕСКИЕ ХАРАКТЕРИСТИКИ ВР 80-75-3,15ДУ

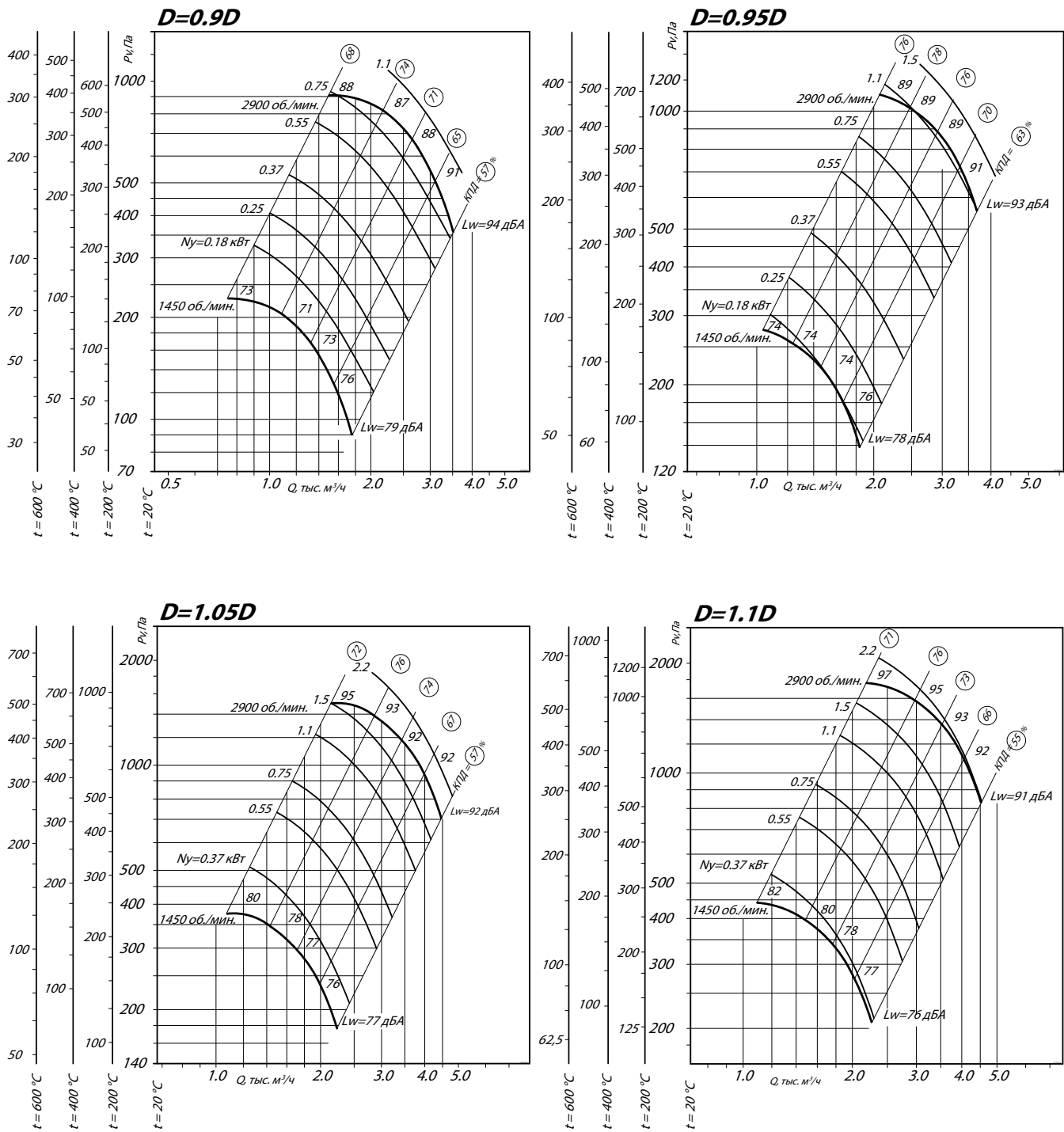
Вентилятор (сокращённое обозначение)	Диаметр колеса Dk = XDn	Характеристики электродвигателя				Характеристики вентилятора при $\rho = 1,2 \text{ кг/м}^3$				Масса вентилятора, кг	Виброизоляторы	
		Скорость вращения, об/мин.	Номинальная мощность, кВт	Номинальный ток при 380 В (50 Гц), А	Тип электродвигателя *	Производительность Q min, тыс. м ³ /ч	Производительность Q max, тыс. м ³ /ч	Полное давление Pv max, Па	Полное давление Pv min, Па		Марка	Количество в комплекте
ВР 80-75 №3,15ДУ	0,9	1500	0,18	0,73	56B4	0,75	1,7	225	90	25	ДО-38	4
		3000	1,1	2,7	71B2	1,5	3,5	900	370	28		
	0,95	1500	0,25	0,79	63A4	1,05	1,85	275	140	25		
		3000	1,5	3,4	80A2	2,1	3,65	1100	550	30		
	1,0	1500	0,25	0,79	63A4	1,0	1,95	320	170	25		
		3000	1,5	3,4	80A2	2,0	3,8	1250	650	30		
	1,05	1500	0,37	1,12	63B4	1,1	2,25	370	180	28		
		3000	2,2	4,8	80B2	2,25	4,5	1500	700	32		
	1,1	1500	0,37	1,12	63B4	1,1	2,25	430	210	28		
		3000	2,2	4,8	80B2	2,15	4,5	1750	850	32		

*При изменении типа двигателя масса может меняться

АЭРОДИНАМИЧЕСКИЕ ХАРАКТЕРИСТИКИ ВР 80-75-3,15ДУ


АЭРОДИНАМИЧЕСКИЕ ХАРАКТЕРИСТИКИ ВР 80-75-3,15ДУ

Противопожарная вентиляция



Аксессуары и комплектующие



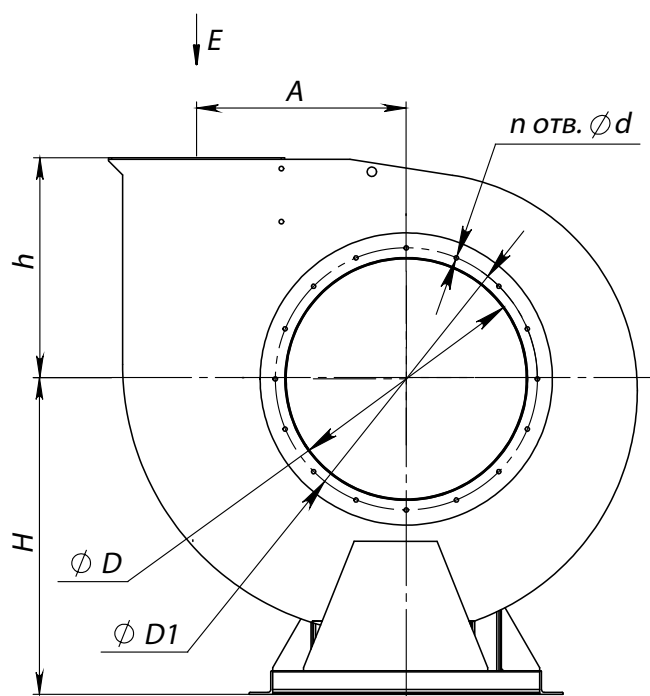
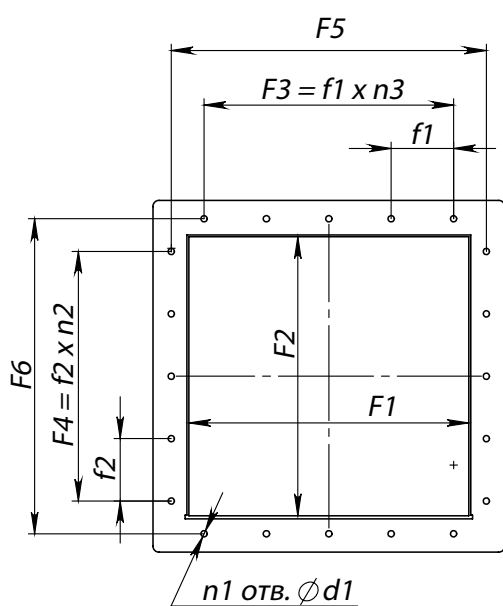
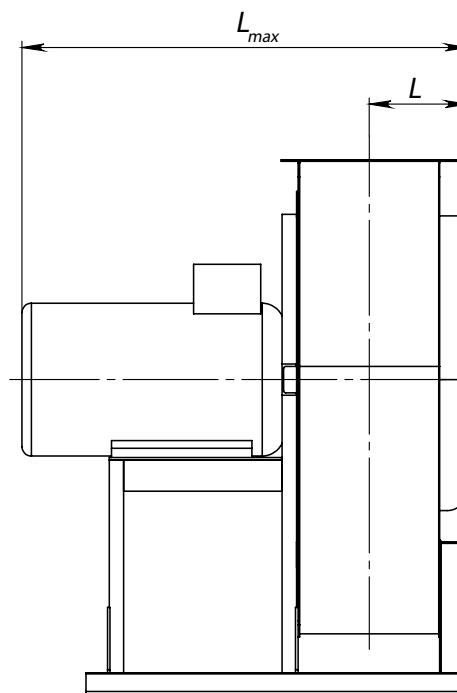
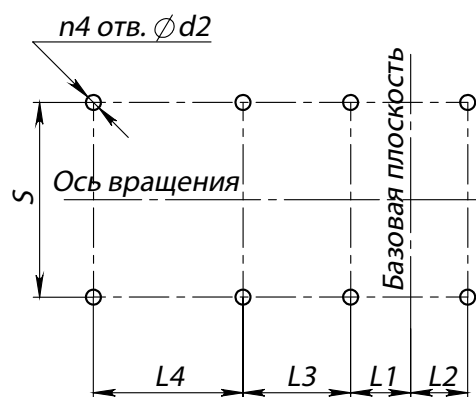
Гибкие вставки, стр. 219



Виброизоляторы, стр. 222



Щит (шкаф) управления типа ЩУВ, стр. 230

ГАБАРИТНЫЕ И ПРИСОЕДИНИТЕЛЬНЫЕ РАЗМЕРЫ ВР 80-75-3,15ДУ

Вид E

Схема расположения отверстий для крепления вентилятора


Конструкторский отдел оставляет за собой право для улучшения качества выпускаемой продукции вносить изменения размеров и комплектации без уведомления.

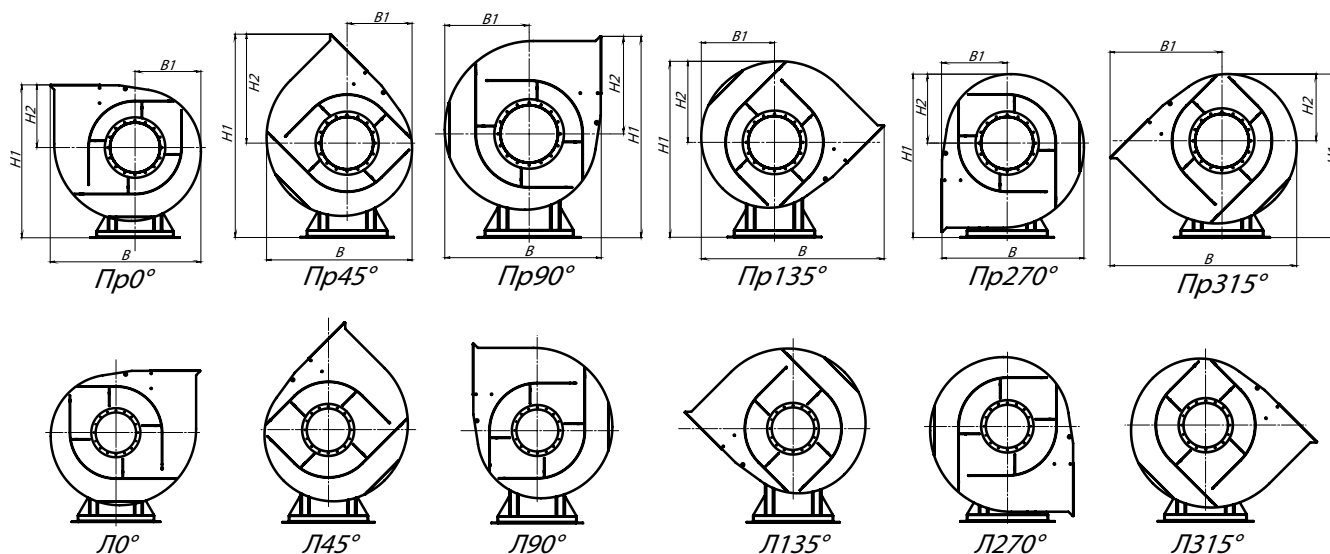
ГАБАРИТНО-ПРИСОЕДИНИТЕЛЬНЫЕ РАЗМЕРЫ ВР 80-75-3,15ДУ

Типоразмер вентилятора	A, мм	D, мм	D1, мм	F1, мм	F2, мм	F3, мм	F4, мм	F5, мм	F6, мм	H, мм	L _{max} , мм	L, мм	L1, мм	L2, мм	L3, мм	L4, мм	
ВР 80-75 №3,15ДУ	205	318	353	221	221	-	-	243	243	410	604	188	316	84	-	-	
Типоразмер вентилятора	L5, мм	S, мм	S1, мм	S2, мм	d, мм	d1, мм	d2, мм	d3, мм	d4, мм	f1, мм	f2, мм	h, мм	n _{отв.} , ШТ	n1 _{отв.} , ШТ	n2 _{отв.} , ШТ	n3 _{отв.} , ШТ	n4 _{отв.} , ШТ
ВР 80-75 №3,15ДУ	-	220	-	-	8	8	-	-	12	-	-	238	8	4	-	-	4

ГАБАРИТНО-ПРИСОЕДИНИТЕЛЬНЫЕ РАЗМЕРЫ ВР 80-75-3,15ДУ, зависящие от положения корпуса

Типоразмер вентилятора	ПР0°/ЛО°				ПР45°/Л45°				ПР90°/Л90°			
	В, мм	В1, мм	Н1, мм	Н2, мм	В, мм	В1, мм	Н1, мм	Н2, мм	В, мм	В1, мм	Н1, мм	Н2, мм
ВР 80-75 №3,15ДУ	575	240	648	238	516	219	815	405	517	279	746	336

Типоразмер вентилятора	ПР135°/Л135°				ПР270°/Л270°				ПР315°/Л315°			
	В, мм	В1, мм	Н1, мм	Н2, мм	В, мм	В1, мм	Н1, мм	Н2, мм	В, мм	В1, мм	Н1, мм	Н2, мм
ВР 80-75 №3,15ДУ	665	259	708	298	517	238	650	240	664	405	630	220



АКУСТИЧЕСКИЕ ХАРАКТЕРИСТИКИ ВР 80-75-3,15ДУ

Марка вентилятора	Конструктивное исполнение	Частота вращения, об/мин	Значение Lp1 в октавных полосах f, Гц								Lpa, дБА
			63	125	250	500	1000	2000	4000	8000	
ВР 80-75 №3,15ДУ	схема 1	1500	66	68	76	69	67	65	57	48	74
		3000	79	81	84	92	85	83	81	73	92

Акустические характеристики измерены со стороны нагнетания при номинальном режиме работы вентилятора. На стороне всасывания уровни звуковой мощности на 3 дБ ниже уровня, приведенных в таблице.

На границах рабочего участка аэродинамические уровни звуковой мощности на 3 дБ выше уровня звуковой мощности, соответствующего номинальному режиму работы вентилятора.