

Общие сведения

- Основные выпускаемые типоразмеры (номера): **4,0; 5,0; 6,3; 7,1; 8,0; 9,0; 10,0; 11,2; 12,5**
- Вентиляторы сертифицированы: сертификат соответствия требованиям «Технический регламент о требованиях пожарной безопасности» и ГОСТ Р 53302-2009 «Оборудование противодымной защиты зданий и сооружений. Вентиляторы. Метод испытаний на огнестойкость»; декларация соответствия Техническим регламентам Таможенного союза № 010/2011, № 020/2011
- Назначение: удаление возникающих при пожаре газов (дымоудаление); подпор воздуха в составе системы противодымной вентиляции
- Направление потока перемещаемой среды: от электродвигателя на рабочее колесо
- Варианты исполнения рабочего колеса вентилятора:
 - исполнение 121 (длинные лопадки);
 - исполнение К06 (короткие лопадки)
- Количество лопаток рабочего колеса:
 - для «исп. 121»: 4, 6, 8 или 10 лопаток
 - для «исп. К06»: 12 лопаток
- Варианты исполнения лопаток рабочего колеса по углу установки:
 - для «исп. 121»: 15°, 20°, 25°, 30°, 35°
 - для «исп. К06»: 25°, 30°, 35°, 40°, 45°
- Конструктивное исполнение корпуса: одностороннего всасывания

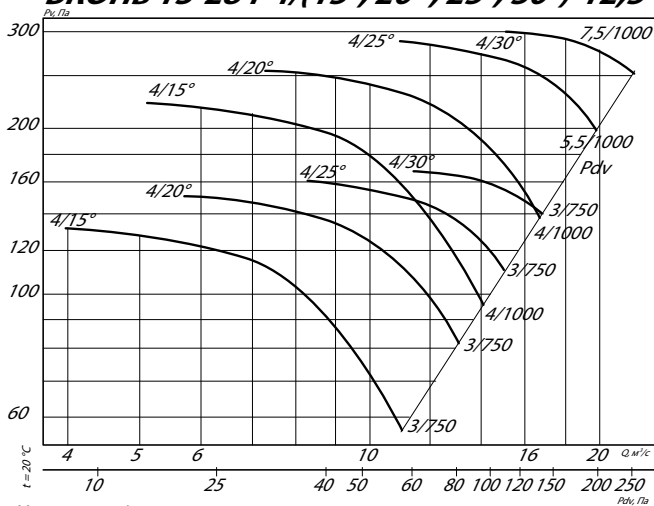


ТЕХНИЧЕСКИЕ ХАРАКТЕРИСТИКИ ВКОПв 13-284-12,5

| Вентилятор (сокращённое обозначение) | Код исполнения рабочего колеса | Количество лопаток рабочего колеса | Угол установки лопаток рабочего колеса, ° | Характеристики электродвигателя | | | | Характеристики вентилятора при $\rho = 1,2 \text{ кг/м}^3 (20^\circ\text{C})$ | Масса вентилятора, кг | | |
|--------------------------------------|--------------------------------|------------------------------------|---|---------------------------------|---------------------------|-------------------------------------|------------------------|---|-----------------------|---|-----|
| | | | | Скорость вращения, об/мин. | Номинальная мощность, кВт | Номинальный ток при 380В (50 Гц), А | Тип электродвигателя * | | | Производительность Q_{max} , м ³ /с | |
| ВКОПв 13-284 №12,5 | исполнение 121 | 4 | 15 | 750 | 3,0 | 7,8 | 112MB8 | 10,8 | 282 | | |
| | | | 20 | 750 | 3,0 | 7,8 | 112MB8 | 12,8 | 282 | | |
| | | | 25 | 750 | 3,0 | 7,8 | 112MB8 | 14,7 | 282 | | |
| | | | 30 | 750 | 3,0 | 7,8 | 112MB8 | 16,5 | 282 | | |
| | | | 15 | 1000 | 4,0 | 9,8 | 112MB6 | 4,0 | 282 | | |
| | | | 20 | 1000 | 4,0 | 9,8 | 112MB6 | 16,6 | 282 | | |
| | | | 25 | 1000 | 5,5 | 12,9 | 132S6 | 19,8 | 307 | | |
| | | | 30 | 1000 | 7,5 | 17,2 | 132M6 | 22,1 | 322 | | |
| | | 6 | 15 | 750 | 3,0 | 7,8 | 112MB8 | 11,4 | 282 | | |
| | | | 20 | 750 | 3,0 | 7,8 | 112MB8 | 13,8 | 282 | | |
| | | | 25 | 750 | 4,0 | 10,3 | 132S8 | 15,7 | 307 | | |
| | | | 30 | 750 | 4,0 | 10,3 | 132S8 | 17,6 | 307 | | |
| | | | 15 | 1000 | 4,0 | 9,8 | 112MB6 | 14,8 | 282 | | |
| | | | 20 | 1000 | 7,5 | 17,2 | 132M6 | 18,5 | 322 | | |
| | | | 25 | 1000 | 11,0 | 24,5 | 160S6 | 21,1 | 462 | | |
| | | | 30 | 1000 | 11,0 | 24,5 | 160S6 | 23,7 | 462 | | |
| | | 8 | 20 | 750 | 4,0 | 10,3 | 132S8 | 14,3 | 307 | | |
| | | | 25 | 750 | 4,0 | 10,3 | 132S8 | 16,8 | 307 | | |
| | | | 30 | 750 | 5,5 | 13,6 | 132M8 | 18,3 | 322 | | |
| | | | 20 | 1000 | 7,5 | 17,2 | 132M6 | 19,3 | 322 | | |
| | | | 25 | 1000 | 11,0 | 24,5 | 160S6 | 22,5 | 462 | | |
| | | | 30 | 1000 | 15,0 | 31,6 | 160M6 | 24,6 | 487 | | |
| | | 10 | 20 | 750 | 4,0 | 10,3 | 132S8 | 14,7 | 307 | | |
| | | | 25 | 750 | 4,0 | 10,3 | 132S8 | 17,6 | 307 | | |
| | | | 30 | 750 | 5,5 | 13,6 | 132M8 | 18,8 | 322 | | |
| | | | 20 | 1000 | 7,5 | 17,2 | 132M6 | 19,7 | 322 | | |
| | | | 25 | 1000 | 11,0 | 24,5 | 160S6 | 23,6 | 462 | | |
| | | | 30 | 1000 | 15,0 | 31,6 | 160M6 | 25,2 | 487 | | |
| | | ВКОПв 13-284 №12,5 | исполнение К-06 | 12 | 25 | 750 | 5,5 | 13,6 | 132M8 | 12,2 | 322 |
| | | | | | 30 | 750 | 7,5 | 17,8 | 160S8 | 14,6 | 462 |
| | | | | | 35 | 750 | 11,0 | 25,5 | 160M8 | 16,3 | 487 |
| | | | | | 40 | 750 | 11,0 | 25,5 | 160M8 | 18,3 | 487 |
| | | | | | 45 | 750 | 15,0 | 34,1 | 180M8 | 20,1 | 522 |
| | | | | | 25 | 1000 | 15,0 | 31,6 | 160M6 | 16,6 | 487 |
| | | | | | 30 | 1000 | 18,5 | 38,6 | 180M6 | 19,8 | 522 |
| | | | | | 35 | 1000 | 22,0 | 44,7 | 200M6 | 22,1 | 597 |
| 40 | 1000 | | | | 30,0 | 59,3 | 200L6 | 24,8 | 637 | | |
| 45 | 1000 | | | | 37,0 | 71,0 | 225M6 | 27,3 | 682 | | |

АЭРОДИНАМИЧЕСКИЕ ХАРАКТЕРИСТИКИ ВКОПв 13-284-12,5

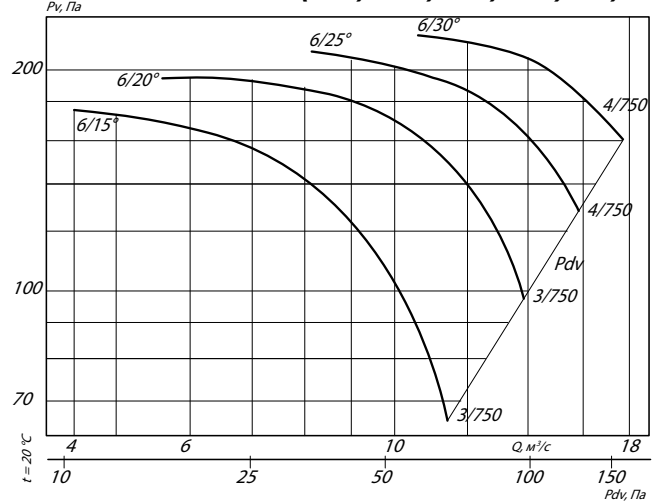
ВКОПв 13-284-4/(15°, 20°, 25°, 30°)-12,5



Условные обозначения:

- 4/30° – ВО с четырьмя лопатками и углом установки 30°
- 3/750 – электродвигатель (для ВО) мощностью 3 кВт и частотой вращения 750 об./мин

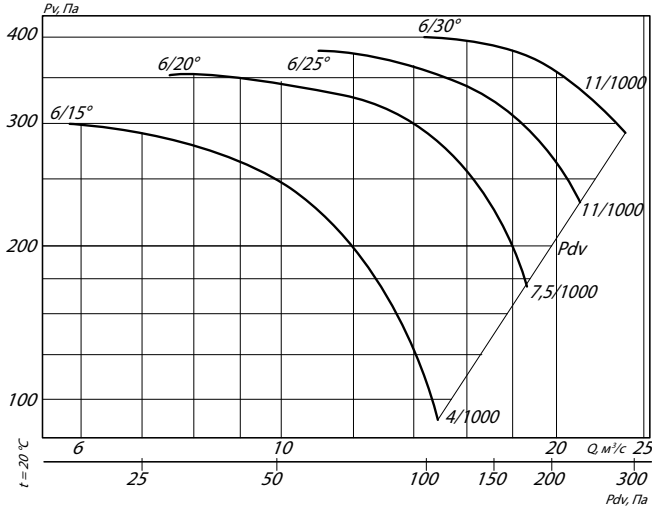
ВКОПв 13-284-6/(15°, 20°, 25°, 30°)-12,5



Условные обозначения:

- 6/30° – ВО с шестью лопатками и углом установки 30°
- 4/750 – электродвигатель (для ВО) мощностью 4 кВт и частотой вращения 750 об./мин

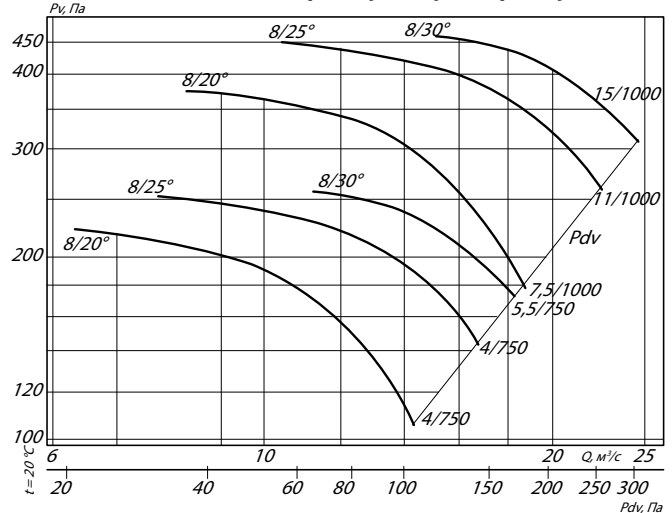
ВКОПв 13-284-6/(15°, 20°, 25°, 30°)-12,5



Условные обозначения:

- 6/30° – ВО с шестью лопатками и углом установки 30°
- 4/750 – электродвигатель (для ВО) мощностью 4 кВт и частотой вращения 750 об./мин

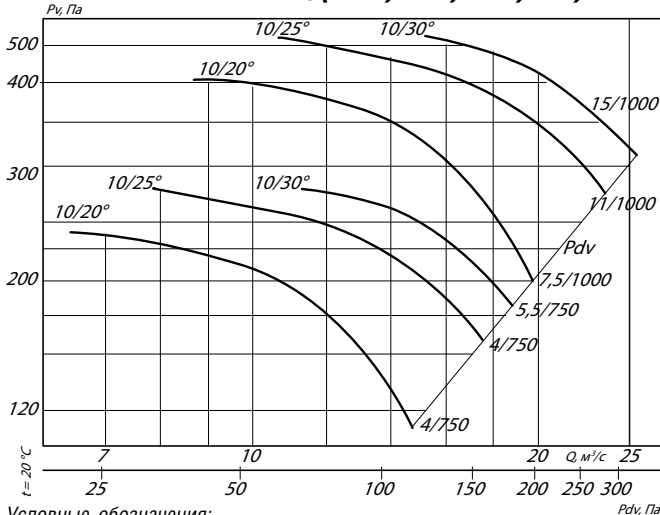
ВКОПв 13-284-8/(20°, 25°, 30°)-12,5



Условные обозначения:

- 8/30° – ВО с восемью лопатками и углом установки 30°
- 15/1000 – электродвигатель (для ВО) мощностью 15 кВт и частотой вращения 15000 об./мин

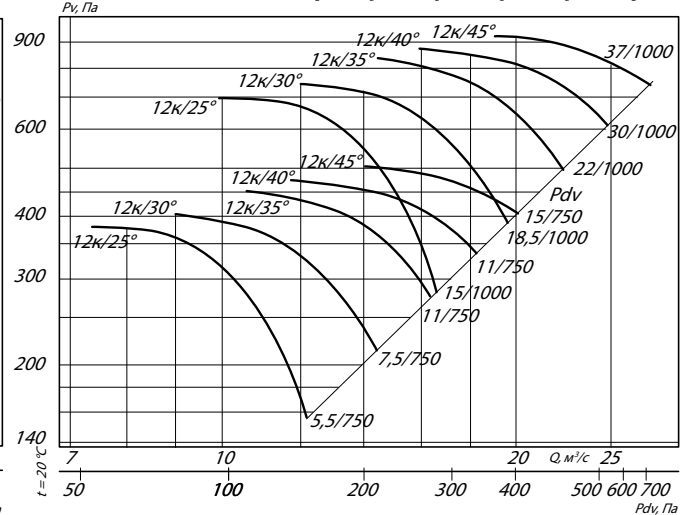
ВКОПв 13-284-10/(20°, 25°, 30°)-12,5



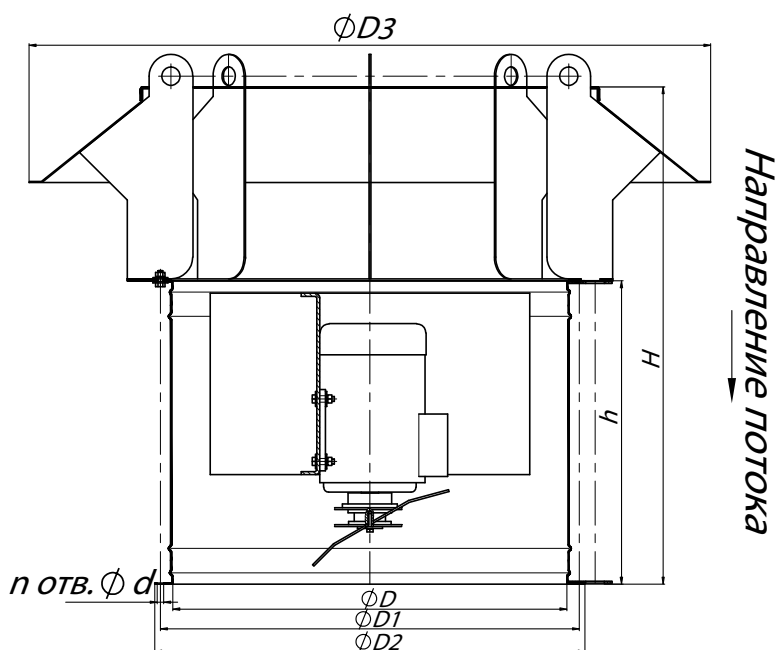
Условные обозначения:

- 8/30° – ВО с восемью лопатками и углом установки 30°
- 15/1000 – электродвигатель (для ВО) мощностью 15 кВт и частотой вращения 15000 об./мин

ВКОПв 13-284-12к/(25°, 30°, 35°, 40°, 45°)-12,5



ГАБАРИТНЫЕ И ПРИСОЕДИНИТЕЛЬНЫЕ РАЗМЕРЫ ВКОПв 13-284-12,5



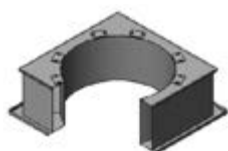
ГАБАРИТНО-ПРИСОЕДИНИТЕЛЬНЫЕ РАЗМЕРЫ ВЕНТИЛЯТОРА ВКОПв 13-284-12,5

| Вентилятор (сокращенное обозначение) | D, мм | D1, мм | D2, мм | D3, мм | d, мм | п, отв | H, мм | h, мм |
|---|-------|--------|--------|--------|-------|--------|-------|-------|
| ВКОПв 13-284 №12,5 | 1260 | 1300 | 1390 | 1720 | 10 | 16 | 1358 | 750 |

АКУСТИЧЕСКИЕ ХАРАКТЕРИСТИКИ ВЕНТИЛЯТОРОВ ВКОПв 13-284-12,5

| Типоразмер ВКОПв 13-284 | Частота вращения, об/мин | Значение Lp1, дБ в октавных полосах f, Гц | | | | | | | Lpa, дБА |
|----------------------------|-----------------------------|---|-----|-----|------|------|------|------|----------|
| | | 125 | 250 | 500 | 1000 | 2000 | 4000 | 8000 | |
| №12,5 | 800 | 94 | 99 | 100 | 96 | 90 | 83 | 73 | 100 |
| | 1000 | 100 | 105 | 106 | 102 | 96 | 89 | 79 | 106 |

Аксессуары и комплектующие



Стакан монтажный **СТМ ОСВ**, стр. 225



Щит (шкаф) управления типа **ЩУВ**, стр. 230