

**Общие сведения**

- Основные выпускаемые типоразмеры (номера):  
**4,0; 5,0; 6,3; 7,1; 8,0; 9,0; 10,0; 11,2; 12,5**
- Вентиляторы сертифицированы: сертификат соответствия требованиям «Технический регламент о требованиях пожарной безопасности» и ГОСТ Р 53302-2009 «Оборудование противодымной защиты зданий и сооружений. Вентиляторы. Метод испытаний на огнестойкость»; декларация соответствия Техническим регламентам Таможенного союза № 010/2011, № 020/2011
- Назначение: удаление возникающих при пожаре газов (дымоудаление); подпор воздуха в составе системы противодымной вентиляции
- Направление потока перемещаемой среды: от электродвигателя на рабочее колесо
- Варианты исполнения рабочего колеса вентилятора:
  - исполнение 121 (длинные лопадки);
  - исполнение К06 (короткие лопадки)
- Количество лопаток рабочего колеса:
  - для «исп. 121»: 4, 6, 8 или 10 лопаток
  - для «исп. К06»: 12 лопаток
- Варианты исполнения лопаток рабочего колеса по углу установки:
  - для «исп. 121»: 15°, 20°, 25°, 30°, 35°
  - для «исп. К06»: 25°, 30°, 35°, 40°, 45°
- Конструктивное исполнение корпуса: одностороннего всасывания



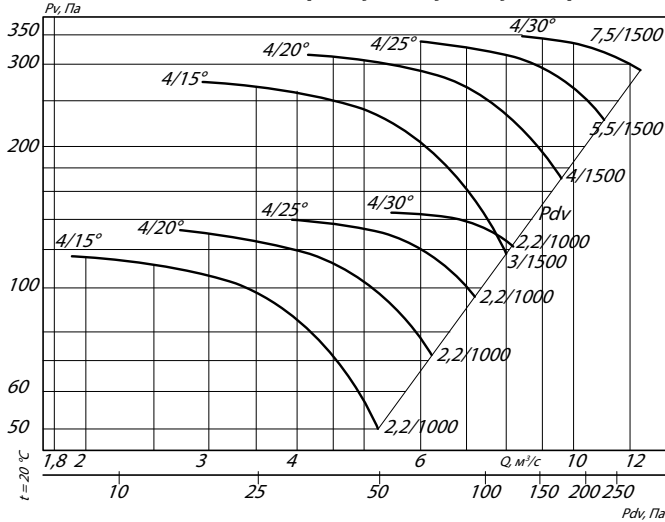
## ТЕХНИЧЕСКИЕ ХАРАКТЕРИСТИКИ ВО 13-284-9

Вентилятор (сокращённое обозначение)	Код исполнения рабочего колеса	Количество лопаток рабочего колеса	Угол установки лопаток рабочего колеса, °	Характеристики электродвигателя				Характеристики вентилятора при $\rho = 1,2 \text{ кг/м}^3 (20^\circ\text{C})$		Масса вентилятора, кг
				Скорость вращения, об/мин.	Номинальная мощность, кВт	Номинальный ток при 380В (50 Гц), А	Тип электродвигателя *	Производительность Q max, м³/с		
ВКОПв 13-284 №9	исполнение 121	4	15	1000	2,2	5,6	100L6	5,2	178	
			20	1000	2,2	5,6	100L6	6,1	178	
			25	1000	2,2	5,6	100L6	7,1	178	
			30	1000	2,2	5,6	100L6	7,9	178	
			15	1500	3,0	6,8	100S4	8,0	173	
			20	1500	4,0	8,8	100L4	9,5	178	
			25	1500	5,5	11,7	112M4	10,0	193	
			30	1500	7,5	15,6	132S4	12,2	193	
		6	15	1000	2,2	5,6	100L6	5,5	181	
			20	1000	2,2	5,6	100L6	6,6	181	
			25	1000	2,2	5,6	100L6	7,6	181	
			30	1000	3,0	7,4	112MA6	8,5	193	
			15	1500	4,0	8,8	100L4	8,5	181	
			20	1500	5,5	11,7	112M4	10,2	193	
			25	1500	7,5	15,6	132S4	12,9	213	
			30	1500	11,0	22,5	132M4	13,3	221	
		8	20	1000	2,2	5,6	100L6	6,9	178	
			25	1000	3,0	7,4	112MA6	8,1	193	
			30	1000	3,0	7,4	112MA6	8,8	193	
			20	1500	5,5	11,7	112M4	10,7	193	
			25	1500	11,0	15,6	132M4	12,6	213	
			30	1500	11,0	22,5	132M4	13,8	228	
		10	20	1000	2,2	5,6	100L6	7,1	178	
			25	1000	3,0	7,4	112MA6	8,5	193	
			30	1000	4,0	9,8	112MB6	9,1	193	
			20	1500	7,5	12,9	132S6	11,1	213	
			25	1500	11,0	22,5	132M4	13,3	228	
			30	1500	11,0	22,5	132M4	14,2	228	

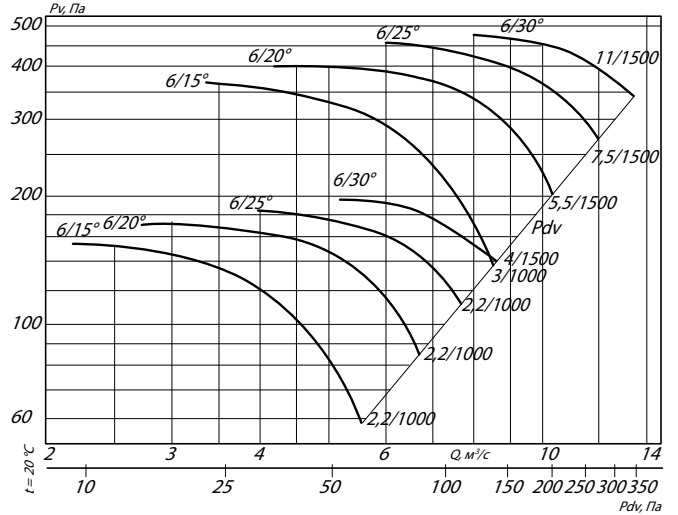
Противопожарная вентиляция

**АЭРОДИНАМИЧЕСКИЕ ХАРАКТЕРИСТИКИ ВКОПв 13-284-9**

**ВКОПв 13-284-4/(15°, 20°, 25°, 30°)-9**



**ВКОПв 13-284-6/(15°, 20°, 25°, 30°)-9**

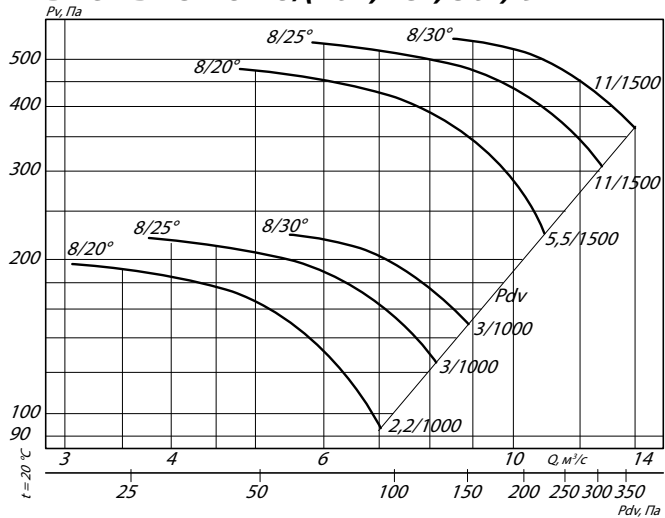


Условные обозначения:

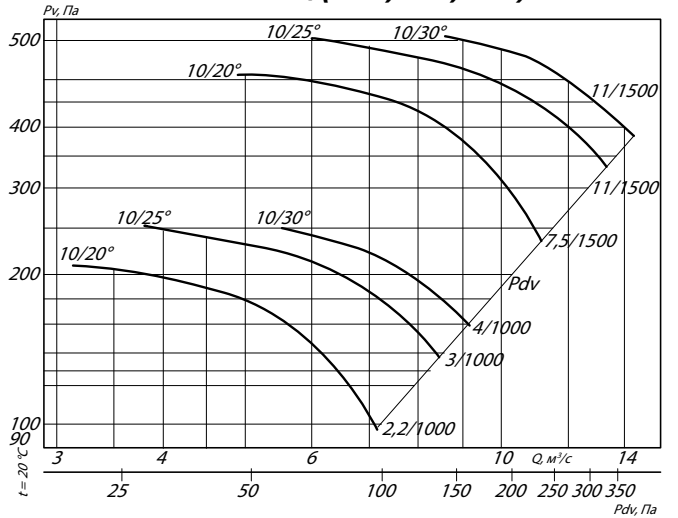
4/30° – ВО с четырьмя лопатками и углом установки 30°

5,5/1500 – электродвигатель (для ВО) мощностью 5,5 кВт и частотой вращения 1500 об./мин

**ВКОПв 13-284-8/(20°, 25°, 30°)-9**



**ВКОПв 13-284-10/(20°, 25°, 30°)-9**

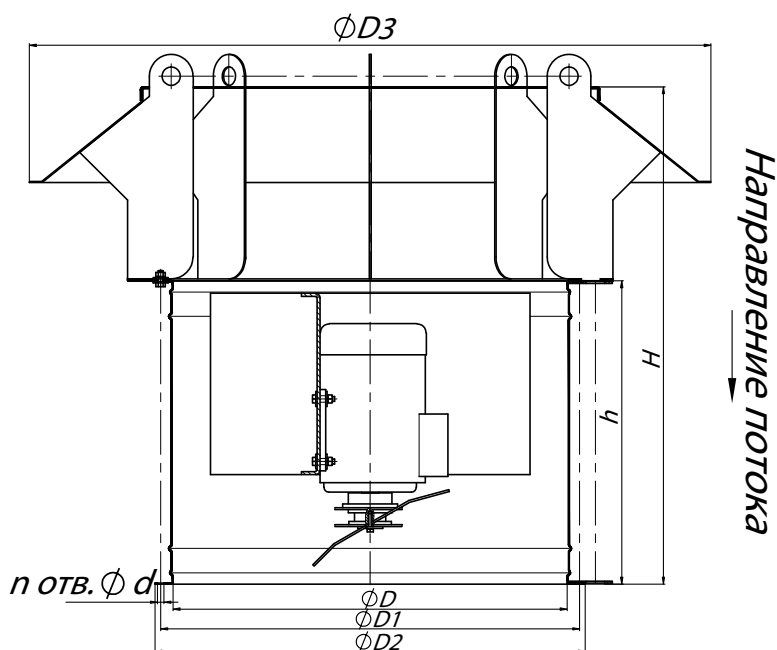


Условные обозначения:

8/30° – ВО с восемью лопатками и углом установки 30°

3/1000 – электродвигатель (для ВО) мощностью 3 кВт и частотой вращения 1500 об./мин

## ГАБАРИТНЫЕ И ПРИСОЕДИНИТЕЛЬНЫЕ РАЗМЕРЫ ВКОПв 13-284-9



Противопожарная вентиляция

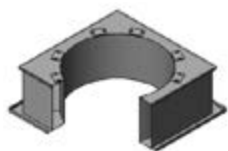
## ГАБАРИТНО-ПРИСОЕДИНИТЕЛЬНЫЕ РАЗМЕРЫ ВЕНТИЛЯТОРА ВКОПв 13-284-9

Вентилятор (сокращенное обозначение)	D, мм	D1, мм	D2, мм	D3, мм	d, мм	п, отв	H, мм	h, мм
ВКОПв 13-284 №9	910	944	1020	1425	10	16	1003	600

## АКУСТИЧЕСКИЕ ХАРАКТЕРИСТИКИ ВЕНТИЛЯТОРОВ ВКОПв 13-284-9

Типоразмер ВКОПв 13-284	Частота вращения, об/мин	Значение $L_{p1}$ , дБ в октавных полосах f, Гц							$L_{pa}$ , дБА
		125	250	500	1000	2000	4000	8000	
№9	3000	101	112	111	107	101	93	85	112
	1500	83	85	87	88	83	78	70	91

## Аксессуары и комплектующие



Стакан монтажный СТМ ОСВ, стр. 225



Щит (шкаф) управления типа ЩУВ, стр. 230