

**Общие сведения**

- Основные выпускаемые типоразмеры (номера): **4,0; 5,0; 6,3; 7,1; 8,0; 9,0; 10,0; 11,2; 12,5**
- Вентиляторы сертифицированы: сертификат соответствия требованиям «Технический регламент о требованиях пожарной безопасности» и ГОСТ Р 53302-2009 «Оборудование противодымной защиты зданий и сооружений. Вентиляторы. Метод испытаний на огнестойкость»; декларация соответствия Техническим регламентам Таможенного союза № 010/2011, № 020/2011
- Назначение: удаление возникающих при пожаре газов (дымоудаление); подпор воздуха в составе системы противодымной вентиляции
- Направление потока перемещаемой среды: от электродвигателя на рабочее колесо
- Варианты исполнения рабочего колеса вентилятора:
  - исполнение 121 (длинные лопатки);
  - исполнение К06 (короткие лопатки)
- Количество лопаток рабочего колеса:
  - для «исп. 121»: 4, 6, 8 или 10 лопаток
  - для «исп. К06»: 12 лопаток
- Варианты исполнения лопаток рабочего колеса по углу установки:
  - для «исп. 121»: 15°, 20°, 25°, 30°, 35°
  - для «исп. К06»: 25°, 30°, 35°, 40°, 45°
- Конструктивное исполнение корпуса: одностороннего всасывания

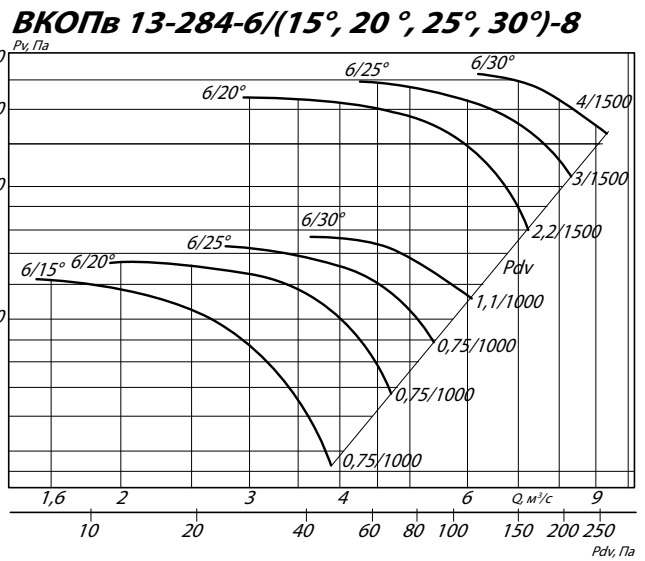
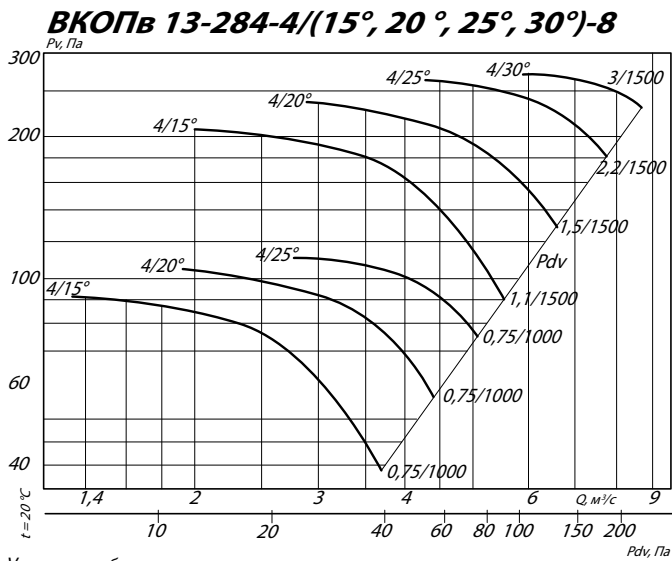


## ТЕХНИЧЕСКИЕ ХАРАКТЕРИСТИКИ ВКОПв 13-284-8

Вентилятор (сокращённое обозначение)	Код исполнения рабочего колеса	Количество лопаток рабочего колеса	Угол установки лопаток рабочего колеса, °	Характеристики электродвигателя				Характеристики вентилятора при $\rho = 1,2 \text{ кг/м}^3 (20^\circ\text{C})$	Масса вентилятора, кг		
				Скорость вращения, об/мин.	Номинальная мощность, кВт	Номинальный ток при 380В (50 Гц), А	Тип электродвигателя *			Производительность Q max, м³/с	
ВКОПв 13-284 №8	исполнение 121	4	15	1000	0,75	2,3	80A6	3,7	117		
			20	1000	0,75	2,3	80A6	4,3	117		
			25	1000	0,75	2,3	80A6	5,0	117		
			15	1500	1,1	2,9	80A4	5,5	117		
			20	1500	1,5	3,7	80B4	6,5	117		
			25	1500	2,2	5,1	90L4	7,7	127		
			30	1500	3,0	6,8	100S4	8,6	132		
		6	15	1000	0,75	2,3	80A6	3,9	117		
			20	1000	0,75	2,3	80A6	4,7	117		
			25	1000	0,75	2,3	80A6	5,4	117		
			30	1000	1,1	3,2	80B6	8,6	117		
			20	1500	2,2	5,1	90L4	7,2	127		
			25	1500	3,0	6,8	100S4	8,2	132		
			30	1500	4,0	8,8	100L4	9,2	137		
		8	20	1000	1,5	4,0	90L6	4,9	127		
			25	1000	1,5	4,0	90L6	5,7	127		
			30	1000	1,5	4,0	90L6	6,2	127		
			20	1500	2,2	5,1	90L4	7,5	127		
			25	1500	4,0	8,8	100L4	8,8	137		
			30	1500	4,0	8,8	100L4	9,6	137		
		10	20	1000	1,5	4,0	90L6	5,0	127		
			25	1000	1,5	4,0	90L6	6,0	127		
			30	1000	1,5	4,0	90L6	6,4	127		
			20	1500	3,0	6,8	100S4	7,7	132		
			25	1500	4,0	8,8	100L4	2,2	137		
			30	1500	5,5	11,7	112M4	9,9	152		
		ВКОПв 13-284 №8	исполнение К-06	12	25	1000	1,5	4,0	90L6	4,2	127
					30	1000	2,2	5,6	100L6	5,0	137
					35	1000	2,2	5,6	100L6	5,6	137
					40	1000	3,0	7,4	112MA6	6,2	152
45	1000				4,0	9,8	112MB6	6,9	152		
25	1500				5,5	11,7	112M4	6,4	152		
30	1500				7,5	15,6	132S4	7,7	172		
35	1500				7,5	15,6	132S4	8,5	172		
40	1500				11,0	22,5	132M4	9,6	192		
45	1500				11,0	22,5	132M4	10,6	192		

## АЭРОДИНАМИЧЕСКИЕ ХАРАКТЕРИСТИКИ ВКОПв 13-284-8

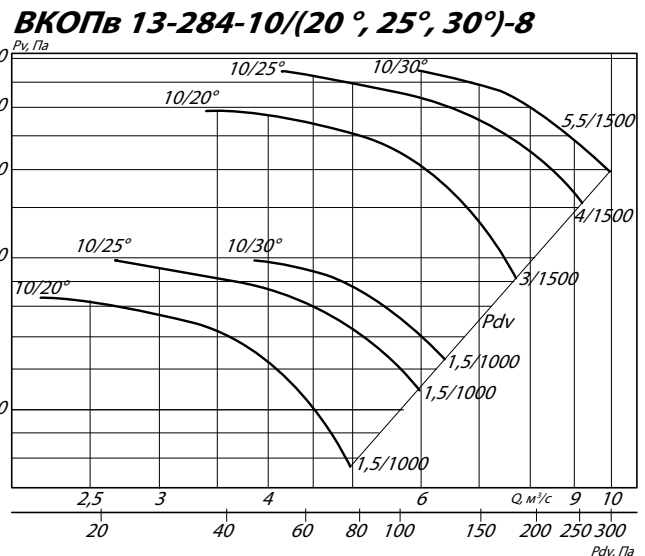
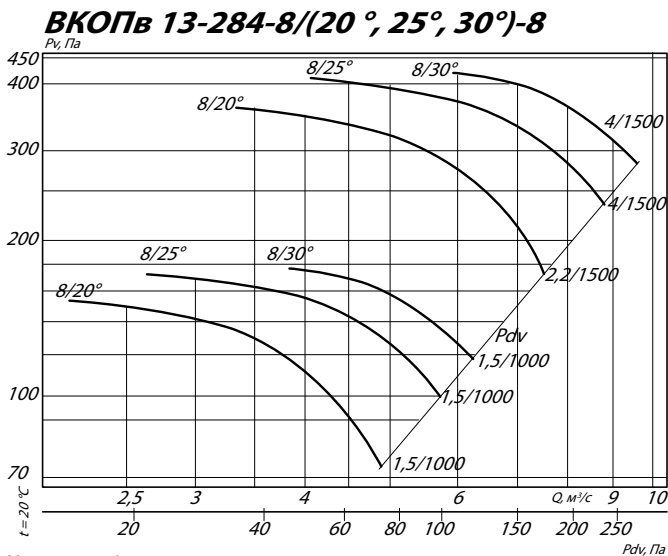
Противопожарная вентиляция



Условные обозначения:

4/30° – ВО с четырьмя лопатками и углом установки 30°

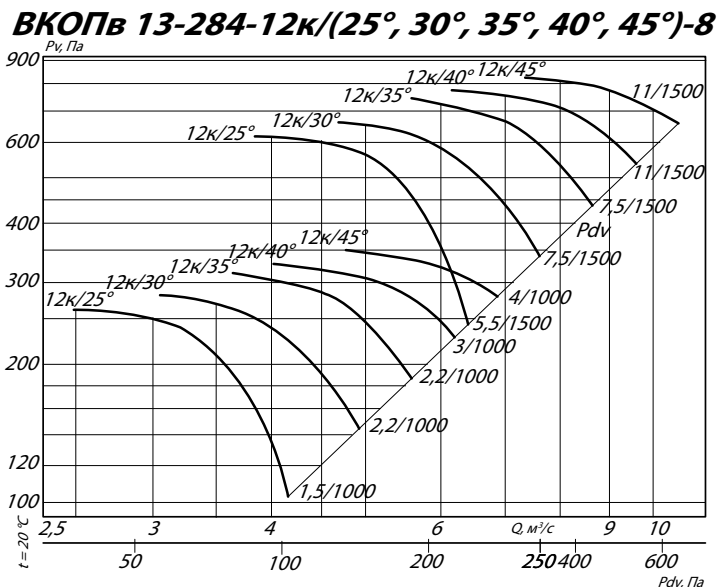
3/1500 – электродвигатель (для ВО) мощностью 3 кВт и частотой вращения 1500 об/мин

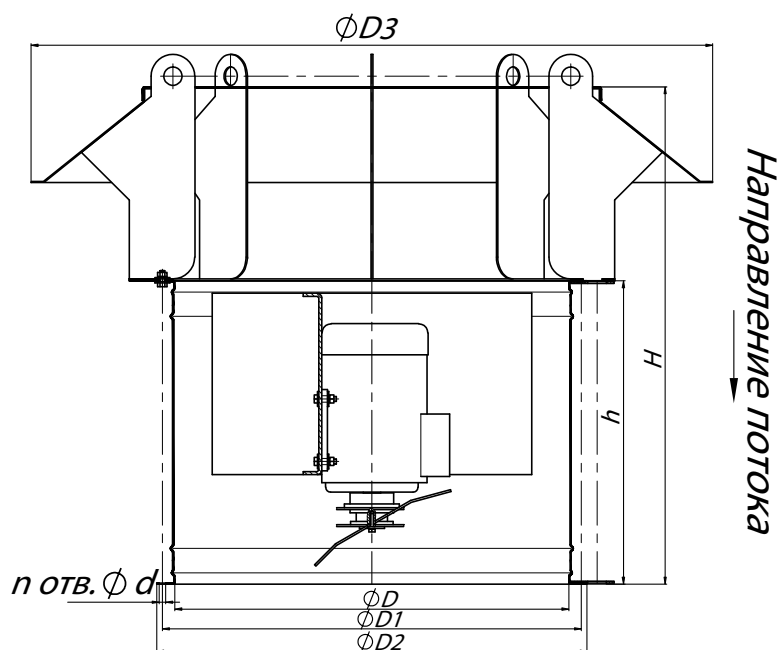


Условные обозначения:

8/30° – ВО с восемью лопатками и углом установки 30°

4/1500 – электродвигатель (для ВО) мощностью 4 кВт и частотой вращения 1500 об/мин

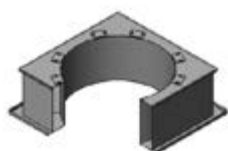


**ГАБАРИТНЫЕ И ПРИСОЕДИНИТЕЛЬНЫЕ РАЗМЕРЫ ВКОПв 13-284-8****ГАБАРИТНО-ПРИСОЕДИНИТЕЛЬНЫЕ РАЗМЕРЫ ВЕНТИЛЯТОРА ВКОПв 13-284-8**

Вентилятор (сокращенное обозначение)	D, мм	D1, мм	D2, мм	D3, мм	d, мм	n, отв	H, мм	h, мм
<b>ВКОПв 13-284 №8</b>	810	850	868	1330	10,5	16	960	600

**АКУСТИЧЕСКИЕ ХАРАКТЕРИСТИКИ ВЕНТИЛЯТОРОВ ВКОПв 13-284-8**

Типоразмер ВКОПв 13-284	Частота вращения, об/мин	Значение $L_{p1}$ , дБ в октавных полосах $f$ , Гц							$L_{pa}$ , дБА
		125	250	500	1000	2000	4000	8000	
№8	1000	83	94	93	89	83	75	67	94
	1500	88	91	92	89	85	79	71	93

**Аксессуары и комплектующие**Стакан монтажный **СТМ ОСВ**, стр. 225Щит (шкаф) управления типа **ЩУВ**, стр. 230