



Общие сведения

- Основные выпускаемые типоразмеры (номера):

6,3	7,1	8,0	9,0	10,0	11,2	12,5
-----	-----	-----	-----	------	------	------

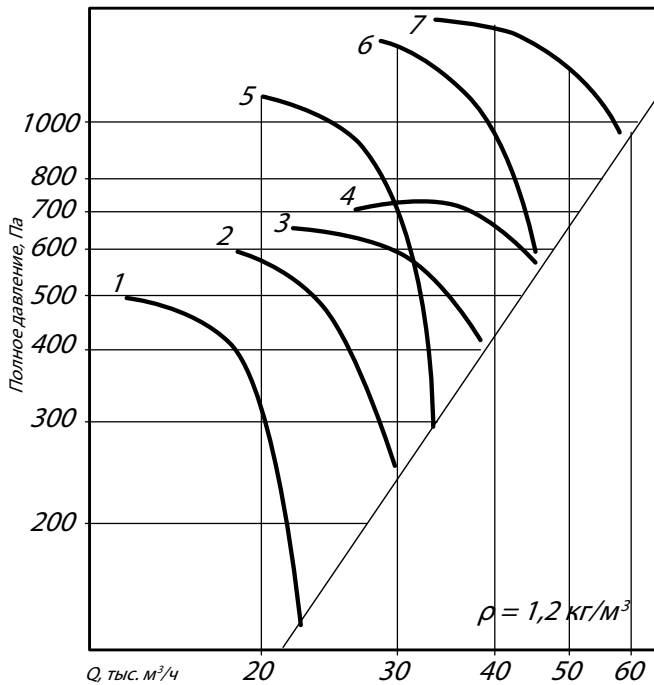
- Вентиляторы сертифицированы: декларацией соответствия Техническим регламентам Таможенного союза №010/2011, №020/2011
- Варианты материального исполнения: общепромышленное и коррозионностойкое
- Назначение: подпор воздуха в составе системы противодымной вентиляции
- Направление потока перемещаемой среды: от рабочего колеса на электродвигатель
- Количество лопаток рабочего колеса: 16
- Варианты исполнения лопаток рабочего колеса по углу установки: 18°, 26°, 38°, 46°
- Конструктивное исполнение корпуса: одностороннего всасывания

ТЕХНИЧЕСКИЕ ХАРАКТЕРИСТИКИ ВКОПв 30-160-10 / 11,2

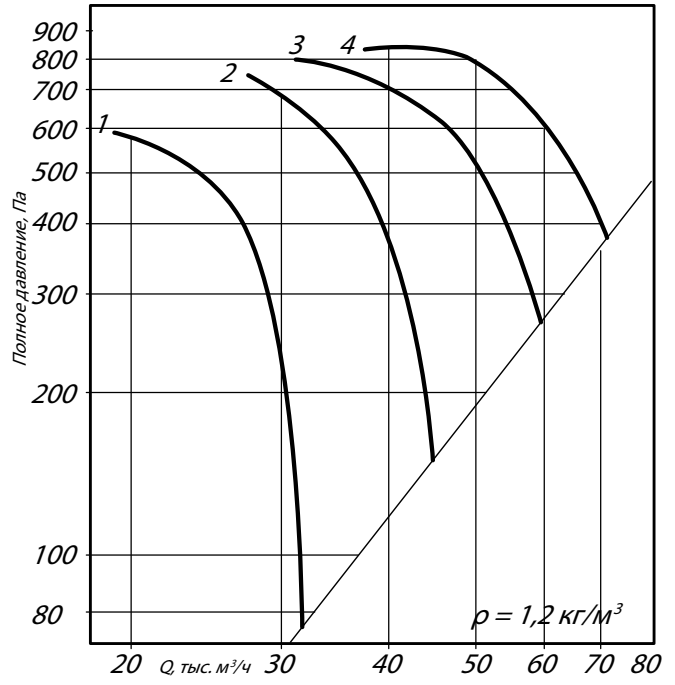
Вентилятор (сокращённое обозначение)	Номер кривой на диаграмме	Угол установки лопаток рабочего колеса, град.	Характеристики электродвигателя				Характеристики вентилятора при $\rho = 1,2 \text{ кг/м}^3 (20^\circ\text{C})$	
			Скорость вращения, об/мин.	Номинальная мощность, кВт	Номинальный ток при 380В (50 Гц), А	Тип электродвигателя *	Производительность Q max, тыс. м³/ч	Масса вентилятора, кг
ВКОПв 30-160 №10	1	18	1000	4,0	9,8	112MB6	22,1	243
	2	26	1000	5,5	12,9	132S6	30,0	249
	3	38	1000	7,5	17,2	132M6	37,5	254
	4	46	1000	11,0	24,5	160S6	45,0	318
	5	18	1500	11,0	22,5	132M4	33,0	253
	6	26	1500	18,5	36,3	160M4	45,0	335
	7	38	1500	30,0	57,6	180M4	57,5	383
ВКОПв 30-160 №11,2	1	18	1000	5,5	12,9	132S6	32,0	285
	2	26	1000	11,0	24,5	160S6	45,0	322
	3	38	1000	15,0	31,6	160M6	60,0	354
	4	46	1000	18,5	38,6	180M6	72,5	361

АЭРОДИНАМИЧЕСКИЕ ХАРАКТЕРИСТИКИ ВКОПв 30-160-10 / 11,2

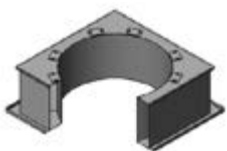
ВКОПв 30-160-10



ВКОПв 30-160-11,2



Аксессуары и комплектующие



Стакан монтажный СТМ ОСВ, стр. 225

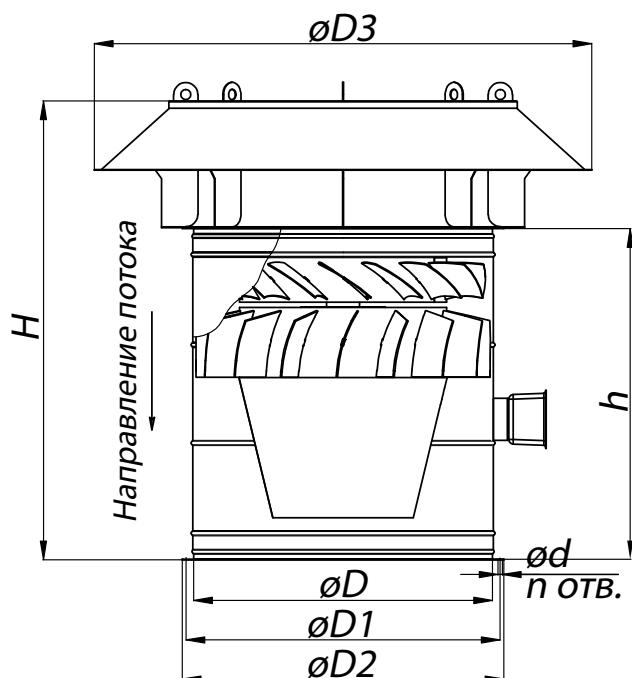


Клапан к стакану монтажному СТМ ОСВ, стр. 229



Щит (шкаф) управления типа ЩУВ, стр. 230

ГАБАРИТНЫЕ И ПРИСОЕДИНИТЕЛЬНЫЕ РАЗМЕРЫ ВКОПв 30-160-10 / 11,2



Противопожарная вентиляция

Конструкторский отдел оставляет за собой право для улучшения качества выпускаемой продукции вносить изменения размеров и комплектации без уведомления.

ГАБАРИТНО-ПРИСОЕДИНИТЕЛЬНЫЕ РАЗМЕРЫ ВКОПв 30-160-10 / 11,2

Вентилятор (сокращенное обозначение)	D, мм	D1, мм	D2, мм	D3, мм	d, мм	п, отв	H, мм	h, мм
ВКОПв 30-160 №10,0	1000	1070	1110	1565	14	16	1475	1115
ВКОПв 30-160 №11,2	1120	1195	1220	1720	14	20	1938	1330

АКУСТИЧЕСКИЕ ХАРАКТЕРИСТИКИ ВКОПв 30-160-10 / 11,2

Марка вентилятора	Угол установки лопаток, °	Частота вращения, об/мин	Общ. LpA, дБА	Октавные полосы частот, Гц Lw для расчета уровня звуковой мощности (дБ) в октавных полосах со среднегеометрическими частотами, Гц							
				63	125	250	500	1000	2000	4000	8000
ВКОПв 30-160 №10	18	1000	97	83	88	96	96	94	87	81	74
	26	1000	100	87	92	100	99	96	90	84	76
	38	1000	102	83	90	101	100	99	92	85	79
	46	1000	105	85	94	104	103	100	94	87	79
	18	1500	107	93	98	106	106	104	97	91	84
	26	1500	110	97	102	110	109	106	100	100	86
ВКОПв 30-160 №11,2	38	1500	111	92	99	110	109	108	101	94	88
	18	1000	101	87	92	100	100	98	91	94	88
	26	1000	104	91	96	104	103	100	94	85	78
	38	1000	106	87	94	105	104	103	96	88	80
46	1000	109	89	98	108	107	104	98	89	83	