



## Общие сведения

- Основные выпускаемые типоразмеры (номера):

6,3	7,1	8,0	9,0	10,0	11,2	12,5
-----	-----	-----	-----	------	------	------

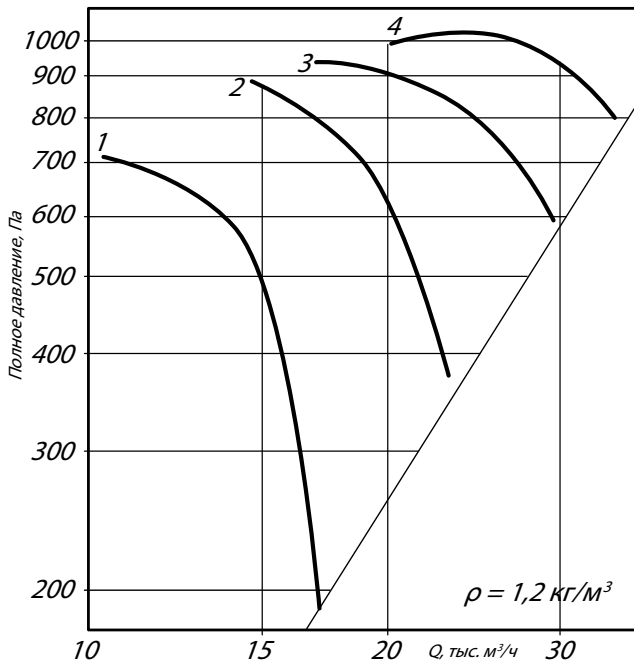
- Вентиляторы сертифицированы: декларацией соответствия Техническим регламентам Таможенного союза №010/2011, №020/2011
- Варианты материального исполнения: общепромышленное и коррозионностойкое
- Назначение: подпор воздуха в составе системы противодымной вентиляции
- Направление потока перемещаемой среды: от рабочего колеса на электродвигатель
- Количество лопаток рабочего колеса: 16
- Варианты исполнения лопаток рабочего колеса по углу установки: 18°, 26°, 38°, 46°
- Конструктивное исполнение корпуса: одностороннего всасывания

**ТЕХНИЧЕСКИЕ ХАРАКТЕРИСТИКИ ВКОПв 30-160-8 / 9**

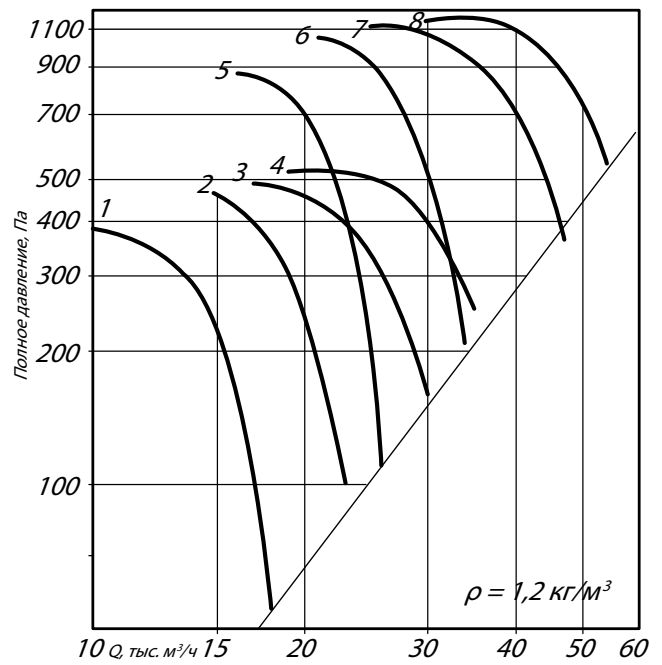
Вентилятор (сокращённое обозначение)	Номер кривой на диаграмме	Угол установки лопаток рабочего колеса, град.	Характеристики электродвигателя				Характеристики вентилятора при $\rho = 1.2 \text{ кг/м}^3 (20^\circ\text{C})$	
			Скорость вращения, об/мин.	Номинальная мощность, кВт	Номинальный ток при 380В (50 Гц), А	Тип электродвигателя *	Производительность Q max, тыс. м³/ч	Масса вентилятора, кг
<b>ВКОПв 30-160 №8</b>	1	18	1500	4,0	8,8	100L4	17,0	206
	2	26	1500	5,5	11,7	112M4	23,0	209
	3	38	1500	11,0	22,5	132M4	29,0	229
	4	46	1500	11,0	22,5	132M4	32,0	237
<b>ВКОПв 30-160 №9</b>	1	18	1000	2,2	5,6	100L6	18,0	183
	2	26	1000	3,0	7,4	112MA6	23,0	194
	3	38	1000	5,5	12,9	132S6	30,0	209
	4	46	1000	7,5	17,2	132M6	35,0	220
	5	18	1500	7,5	15,6	132S4	26,0	205
	6	26	1500	11,0	22,5	132M4	34,0	215
	7	38	1500	15,0	30,0	160S4	46,0	251
	8	46	1500	22,0	43,2	180S4	54,0	281

**АЭРОДИНАМИЧЕСКИЕ ХАРАКТЕРИСТИКИ ВКОПв 30-160-8 / 9**

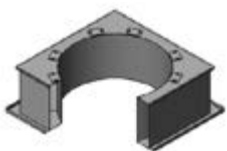
**ВКОПв 30-160-8**



**ВКОПв 30-160-9**



**Аксессуары и комплектующие**



Стакан монтажный СТМ ОСВ, стр. 225

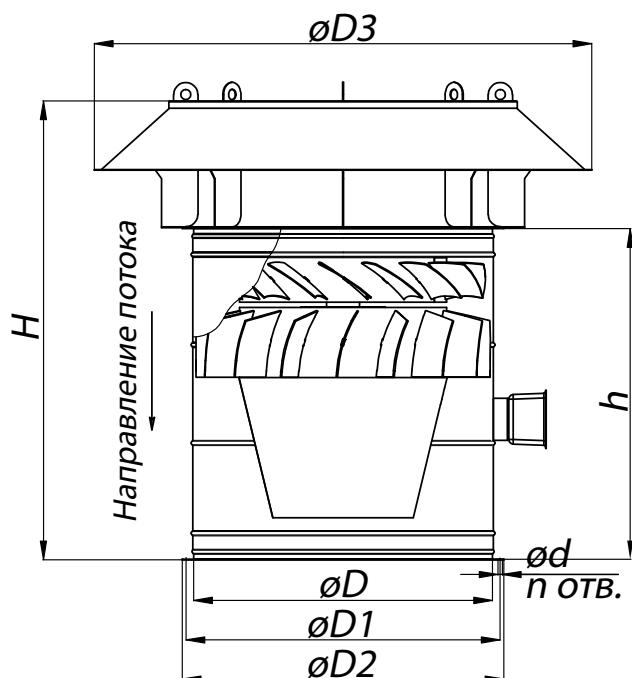


Клапан к стакану монтажному СТМ ОСВ, стр. 229



Щит (шкаф) управления типа ЩУВ, стр. 230

ГАБАРИТНЫЕ И ПРИСОЕДИНИТЕЛЬНЫЕ РАЗМЕРЫ ВКОПв 30-160-8 / 9



Противопожарная вентиляция

Конструкторский отдел оставляет за собой право для улучшения качества выпускаемой продукции вносить изменения размеров и комплектации без уведомления.

ГАБАРИТНО-ПРИСОЕДИНИТЕЛЬНЫЕ РАЗМЕРЫ ВКОПв 30-160-8 / 9

Вентилятор (сокращенное обозначение)	D, мм	D1, мм	D2, мм	D3, мм	d, мм	п, отв	H, мм	h, мм
ВКОПв 30-160 №8,0	800	840	858	1330	10,5	16	1110	930
ВКОПв 30-160 №9,0	900	960	1000	1425	14	16	1484	1120

АКУСТИЧЕСКИЕ ХАРАКТЕРИСТИКИ ВКОПв 30-160-8 / 9

Марка вентилятора	Угол установки лопаток, °	Частота вращения, об/мин	Общ. ЛрА, дБА	Октавные полосы частот, Гц Lw для расчета уровня звуковой мощности (дБ) в октавных полосах со среднегеометрическими частотами, Гц							
				63	125	250	500	1000	2000	4000	8000
ВКОПв 30-160 №8	18	1500	100	86	91	99	99	97	90	84	77
	26	1500	103	90	95	103	102	99	93	87	79
	38	1500	104	85	92	103	102	101	94	87	81
	46	1500	107	87	96	106	105	102	96	89	81
ВКОПв 30-160 №9	18	1000	93	79	85	93	93	91	84	78	71
	26	1000	97	84	89	97	96	93	87	81	73
	38	1000	100	81	88	99	98	97	90	83	77
	46	1000	103	83	92	102	101	98	92	85	77
	18	1500	105	91	96	104	104	102	95	89	82
	26	1500	108	95	100	108	107	104	98	98	84
	38	1500	109	90	97	108	107	106	99	92	86
	46	1500	110	88	101	110	109	108	101	96	88