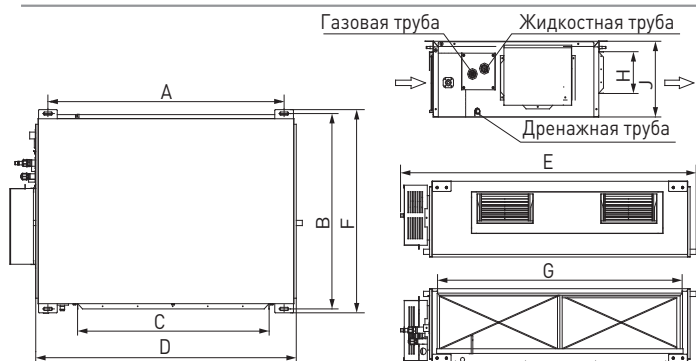


БЛОКИ КАНАЛЬНЫЕ



Блок внутренний / Блок наружный			T18H-LD2/I2 / T18H-LU2/O	T24H-LD2/I2 / T24H-LU2/O	T30H-LD2/I2 / T30H-LU2/O
Производительность	Охлаждение	кВт	5,0	7,0	8,3
	Обогрев	кВт	5,4	7,4	8,8
EER/COP		Вт/Вт	2,5/2,84	2,8/3,21	2,96/3,26
Электропитание	К внутреннему блоку	ф./В/Гц	1/220/50		
	К наружному блоку	ф./В/Гц	1/220/50		
Потребляемая мощность	Охлаждение	кВт	2,0	2,5	2,8
	Обогрев	кВт	1,9	2,3	2,7
Рабочий ток	Охлаждение	А	9,2	10,7	11,5
	Обогрев	А	8,2	9,5	11,0
Блок внутренний					
Объем рециркуляции воздуха		м³/ч	720/660/540/420	1260/1000/780/660	1400/1370/1250/1150
Уровень шума		дБ(А)	36/33/30/29	43/38/34/32	48/46/45/44
Номинальное статическое давление		Па	25	25	37
Диапазон статического давления		Па	0-30	0-30	0-50
Размеры	Д×В×Ш	мм	1015×275×720	1260×270×555	1260×270×555
Упаковка	Д×В×Ш	мм	1123×323×798	1348×283×597	1348×283×597
Масса нетто/брутто		кг	32/38	33/38	35/40
Блок наружный					
Уровень шума		дБ(А)	56	57	59
Размеры	Д×В×Ш	мм	955×700×395	955×700×395	980×790×425
Упаковка	Д×В×Ш	мм	1029×750×458	1029×750×458	1083×875×488
Масса нетто/брутто		кг	53/58	61/66	69/74
Марка компрессора			GREE	GREE	GREE
Соединительные трубы	Газовая линия	дюйм (мм)	Ø1/2 (12,7)	Ø5/8 (15,87)	Ø5/8 (15,87)
	Жидкостная линия	дюйм (мм)	Ø1/4 (6,35)	Ø3/8 (9,52)	Ø3/8 (9,52)
Максимальные	Перепад высот	м	15	15	15
	Длина	м	25	30	30
Заводская заправка	R410A	кг	1,3	1,5	1,8
Дозаправка хладагентом	Свыше 5 м	г/м	22	54	54
Кабели электрических подключений	Электропитание внутреннего блока	мм²	3×1,0	3×1,0	3×1,0
	Электропитание наружного блока	мм²	3×2,5	3×2,5	3×2,5
	Межблочный	мм²	2×0,75	2×0,75	2×0,75
Наружный диаметр дренажного патрубка		мм	26	33	33
Автомат токовой защиты	Внутреннего блока	А	6	6	6
	Наружного блока	А	20	25	25
Диапазон рабочих температур	Охлаждение	°С	-15...+43	-15...+43	-15...+43
	Обогрев	°С	-15...+24	-15...+24	-15...+24

ГАБАРИТНЫЕ РАЗМЕРЫ БЛОКОВ ВНУТРЕННИХ



Модель / мм	A	B	C	D	E	F	G	H	I	J
T18H-LD2/I2	940	430	738	935	1015	720	740	206	125	275
T24H-LD2/I2	1101	515	820	1159	1260	555	1002	160	235	270
T30H-LD2/I2										
T36H-LD2/I2	1011	748	820	1115	1230	790	979	160	231	290
T42H-LD2/I2										
T48H-LD2/I2										
T60H-LD2/I2	1011	788	820	1115	1235	830	979	160	256	330