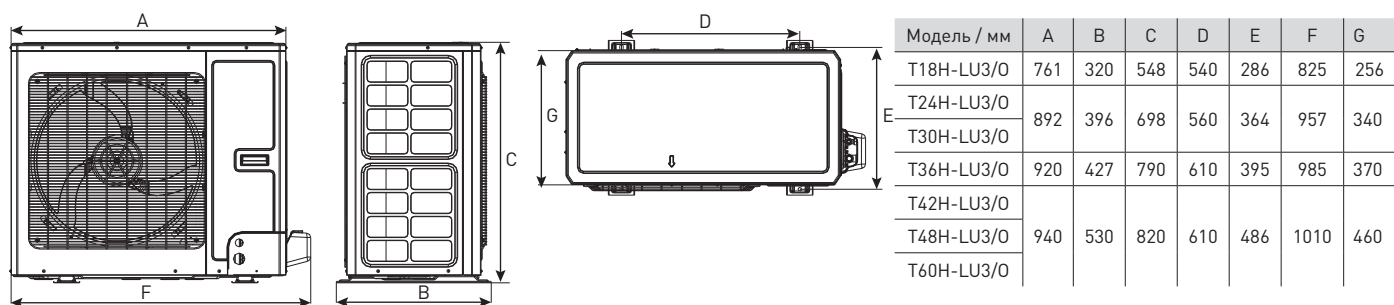


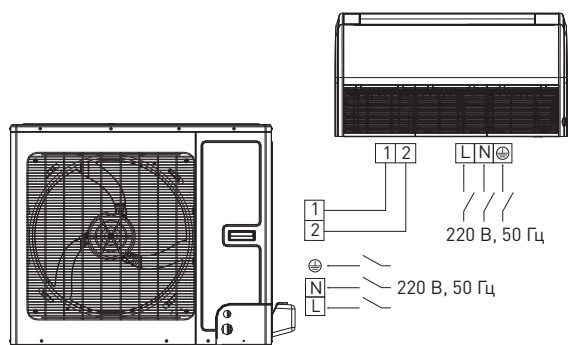
Блок внутренний / Блок наружный			T36H-LF3/I / T36H-LU3/O	T42H-LF3/I / T42H-LU3/O	T48H-LF3/I / T48H-LU3/O	T60H-LF3/I / T60H-LU3/O
Производительность	Охлаждение	кВт	10,1	12,0	14,1	15,8
	Обогрев	кВт	12,0	13,2	16,5	19,1
EER/COP		Вт/Вт	3,16/3,53	2,73/2,93	3,13/3,75	2,88/3,54
Электропитание к внутреннему блоку		Ф/В/Гц	1/ 220/550			
Электропитание к наружному блоку		Ф/В/Гц	3/380/550			
Потребляемая мощность	Охлаждение	кВт	3,2	4,3	4,5	5,48
	Обогрев	кВт	3,4	4,1	4,4	5,4
Рабочий ток	Охлаждение	А	5,6	8,7	7,8	9,6
	Обогрев	А	5,9	9	7,7	9,4
<b>Блок внутренний</b>						
Объем рециркуляции воздуха		м³/ч	1700	1700	2200	2500
Уровень шума		дБ(А)	48/49/50/51	48/49/50/51	51/52/53/54	51/52/53/54
Размеры		Д×В×Ш	1200×665×235	1200×665×235	1570×665×235	
Упаковка		Д×В×Ш	1363×770×300	1363×770×300	1729×770×300	
Масса нетто/брутто		кг	36/42	37/43	43/50	45/52
<b>Блок наружный</b>						
Уровень шума		дБ(А)	54	58	58	60
Размеры		Д×В×Ш	920×790×370	940×820×460	940×820×460	940×820×460
Упаковка		Д×В×Ш	1083×875×488	1083×973×573	1083×973×573	1083×973×573
Масса нетто/брутто		кг	70/75	97/108	97/108	103/114
Марка компрессора			HITACHI	HITACHI	GREE	GREE
Соединительные трубы	Газовая линия	дюйм (мм)	Ø5/8 (15,87)	Ø5/8 (15,87)	Ø5/8 (15,87)	Ø5/8 (15,87)
	Жидкостная линия	дюйм (мм)	Ø3/8 (9,52)	Ø3/8 (9,52)	Ø3/8 (9,52)	Ø3/8 (9,52)
Максимальные	Перепад высот	м	20	30	30	30
	Длина	м	30	50	50	50
Заводская заправка		R410A	2,2	3,3	3,3	4,2
Дозаправка хладагентом		Свыше 5 м	г/м	45	45 (свыше 7,5)	54 (свыше 7,5)
Кабели электрических подключений	Электропитание внутреннего блока	мм²	3×1,0	3×1,0	3×1,0	3×1,0
	Электропитание наружного блока	мм²	5×1,5	5×2,5	5×2,5	5×2,5
	Межблочный	мм²	2×0,75	2×0,75	2×0,75	2×0,75
Наружный диаметр дренажного патрубка		мм	17	17	17	17
Автомат токовой защиты	Внутреннего блока	А	6	6	6	6
	Наружного блока	А	16	20	20	20
Диапазон рабочих температур	Охлаждение	°С	-15...+48	-15...+48	-15...+48	-15...+48
	Обогрев	°С	-15...+24	-15...+24	-15...+24	-15...+24

**ГАБАРИТНЫЕ РАЗМЕРЫ БЛОКОВ НАРУЖНЫХ**



**СХЕМА ЭЛЕКТРИЧЕСКИХ ПОДКЛЮЧЕНИЙ**

**T09H—T30H (1-фазные)**



**T36H—T60H (3-фазные)**

