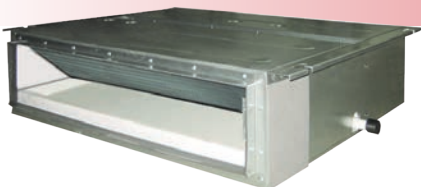


БЛОКИ ВНУТРЕННИЕ КАНАЛЬНЫЕ

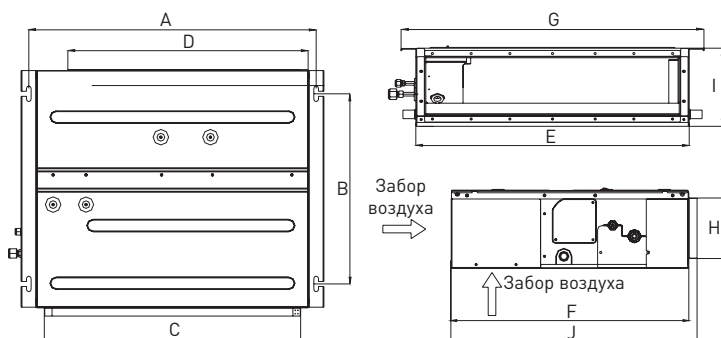


ТЕХНИЧЕСКИЕ ХАРАКТЕРИСТИКИ

Блок внутренний			T09H-FD/I	T12H-FD/I	T18H-FD/I	T21H-FD/I	T24H-FD/I
Производительность	Охлаждение	кВт	2,5	3,5	5,0	6,0	7,1
	Обогрев	кВт	2,8	3,85	5,5	6,6	8,0
Электропитание		ф/В/Гц	1/220/50				
Объем рециркуляции воздуха		м³/ч	450	500	700	1000	1000
Статическое давление		Па	15	15	15	15	15
Уровень шума		дБ(A)	31/37	32/39	33/40	34/42	34/42
Размеры	Д×В×Ш	мм	700×200×615	700×200×615	900×200×615	1100×200×615	1100×200×615
Упаковка*	Д×В×Ш	мм	893×305×743	893×305×743	1123×305×743	1323×205×743	1323×205×743
Масса нетто/брутто*		кг	22/27	23/29	27/36	31/41	31/41
Соединительные трубы	Газовая линия	дюйм (мм)	∅3/8 (9,5)	∅3/8 (9,5)	∅1/2 (12,7)	∅5/8 (15,8)	∅5/8 (15,8)
	Жидкостная линия	дюйм (мм)	∅1/4 (6,35)	∅1/4 (6,35)	∅1/4 (6,35)	∅3/8 (9,5)	∅3/8 (9,5)
Высота подъема конденсата		мм	1000	1000	1000	1000	1000
Наружный диаметр дренажного патрубка		мм	30	30	30	30	30
Межблочный кабель		мм²	4×1,5	4×1,5	4×1,5	4×1,5	4×1,5

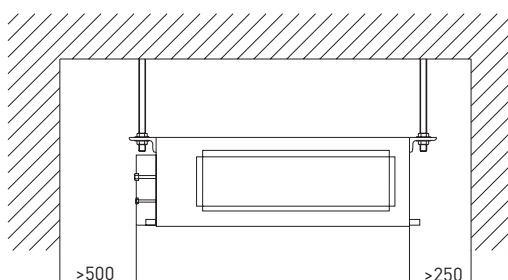
* Габаритные размеры упаковки и масса брутто могут различаться в зависимости от партии.

ГАБАРИТНЫЕ РАЗМЕРЫ



Модель / мм	A	B	C	D	E	F	G	H	I	J
T09H-FD/I	742	491	662	620	700	615	782	156	200	635
T12H-FD/I										
T18H-FD/I	942	491	862	820	900	615	982	156	200	635
T21H-FD/I										
T24H-FD/I	1142	491	1062	1020	1100	615	1182	156	200	635

РАЗМЕРЫ ДЛЯ УСТАНОВКИ



Размеры: мм