



Спиральный компрессор



Настенный монтаж (модели до 16 кВт)



Простая система охлаждения



Легкая установка и эксплуатация



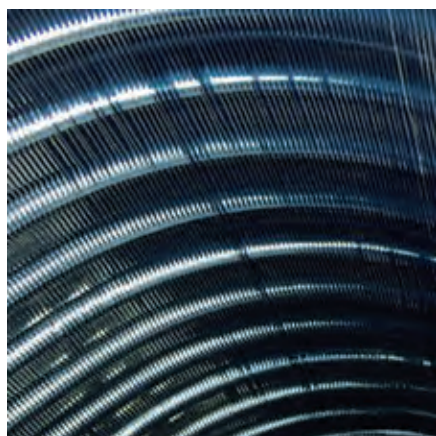
Антикоррозийная защита теплообменника



Интеллектуальная система управления



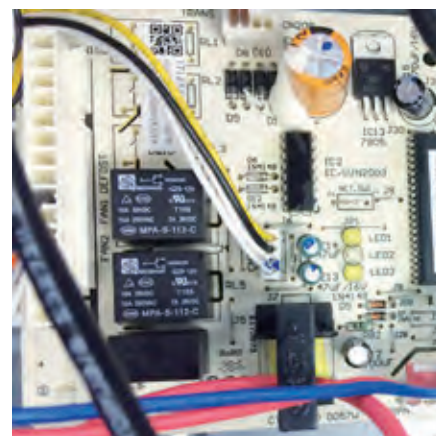
Озонабезопасный хладагент R410A



Повышена эффективность системы за счет увеличения площади теплообмена конденсатора и использования медных труб с внутренней накаткой.



Протяженные трассы в системе (до 50 м) и перепад высот (до 30 м) обеспечивают гибкий монтаж и применение ККБ на объектах.



Расширенный контроль работы блоков благодаря опциям: автоматическая идентификация неисправностей, датчик высокого / низкого давления, встроенная защита от неправильной фазировки питания.

# ЦЕНТРАЛЬНОЕ КОНДИЦИОНИРОВАНИЕ / КОМПРЕССОРНО-КОНДЕНСАТОРНЫЕ БЛОКИ

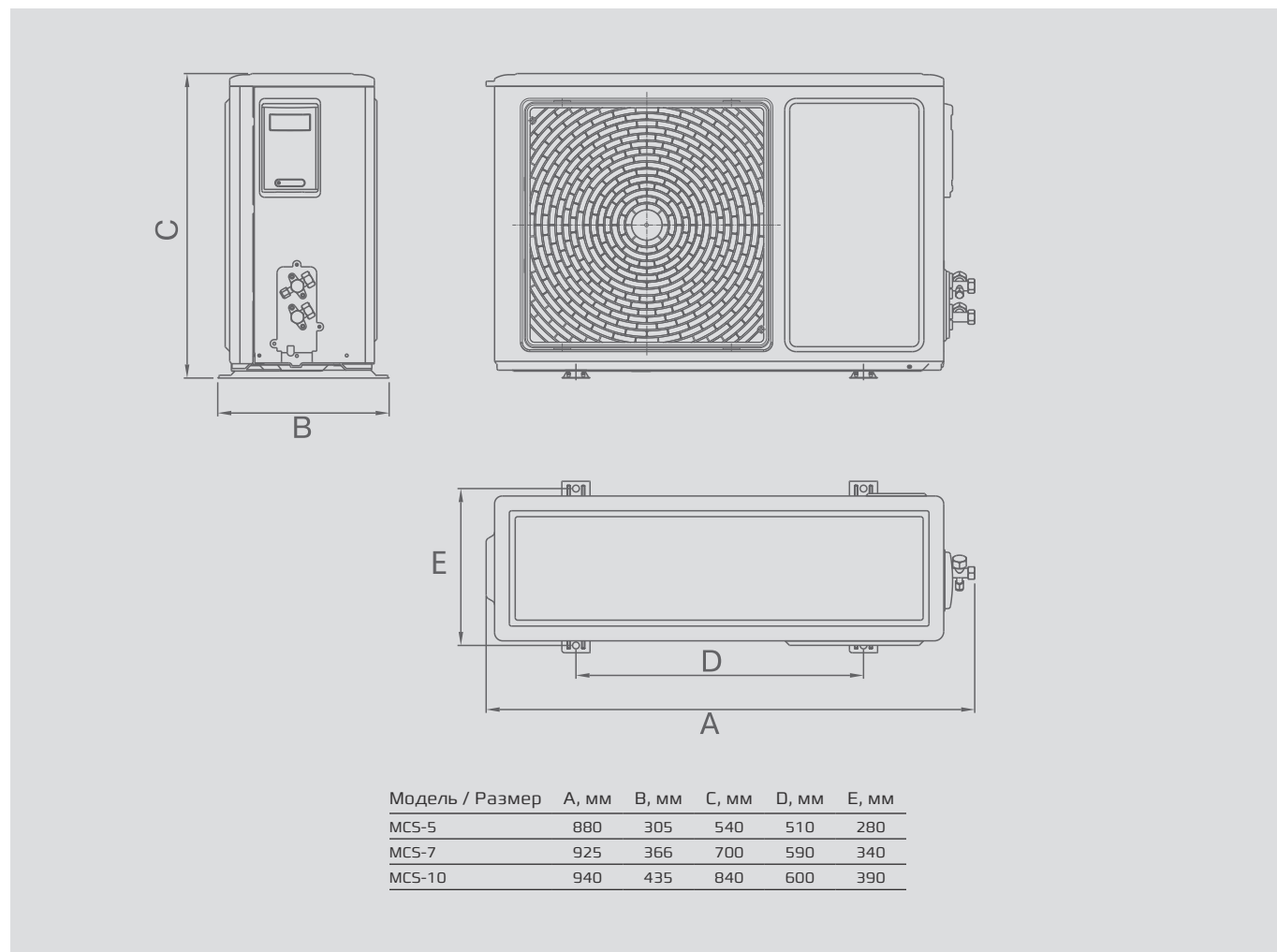
Серия **SOLUZIONE** СОЛЮЗЬОНЕ

Параметр / Модель	MCS-5	MCS-7	MCS-10	MCS-14	MCS-16	MCS-28	MCS-45
Холодопроизводительность, кВт	5,3	7,1	10,5	14	16	28	45
Номинальная потребляемая мощность, кВт	1,9	2,4	4,3	5,23	5,7	9,4	14,6
Номинальный ток, А	8,8	10,6	19,8	8,8	10,0	19,5	24,8
Макс. потребляемая мощность, кВт	2,5	2,8	5,37	5,8	6,6	13,0	18,0
Макс. ток, А	12,6	14,3	27	9,7	11,8	24,3	33,6
Пусковой ток, А	40	49	112	66	70	66	140
Напряжение питания, В/Ф/Гц	220/1/50	220/1/50	220/1/50	380/3/50	380/3/50	380/3/50	380/3/50
Число контуров	1						
Число компрессоров	1						
Расход воздуха, м³/ч	2800	3800	4800	5600	6000	12000	18000
Уровень звукового давления, дБ(А)	53	57	60	63	60	63	65
Хладагент	R410A	R410A	R410A	R410A	R410A	R410A	R410A
Заводская заправка, кг	1,25	2,10	2,50	2,10	3,60	9,50	12,0
Сечение кабеля питания, мм²	3×1,5	3×2,5	3×4,0	5×2,5	5×2,5	5×6,0	5×10,0
Диаметр труб, жидкость, мм	∅ 6,35	∅ 9,52	∅ 9,52	∅ 9,52	∅ 9,52	∅ 12,7	∅ 12,7
Диаметр труб, газ, мм	∅ 12,7	∅ 15,88	∅ 15,88	∅ 19,05	∅ 19,05	∅ 25,4	∅ 28,6
Максимальная длина трубы, м	30	30	30	30	30	50	50
Макс. перепад высот, м	10	10	10	10	10	20	20
Окружающая температура, °С	18...43						
Устанавливаемая темп., °С	16...32						
Габариты [ДхГхВ], мм	540×305×880	700×366×925	840×435×940	995×400×1050	911×400×1330	980×760×1620	1265×760×1620
Вес нетто, кг	39	53	77	88	96	194	234

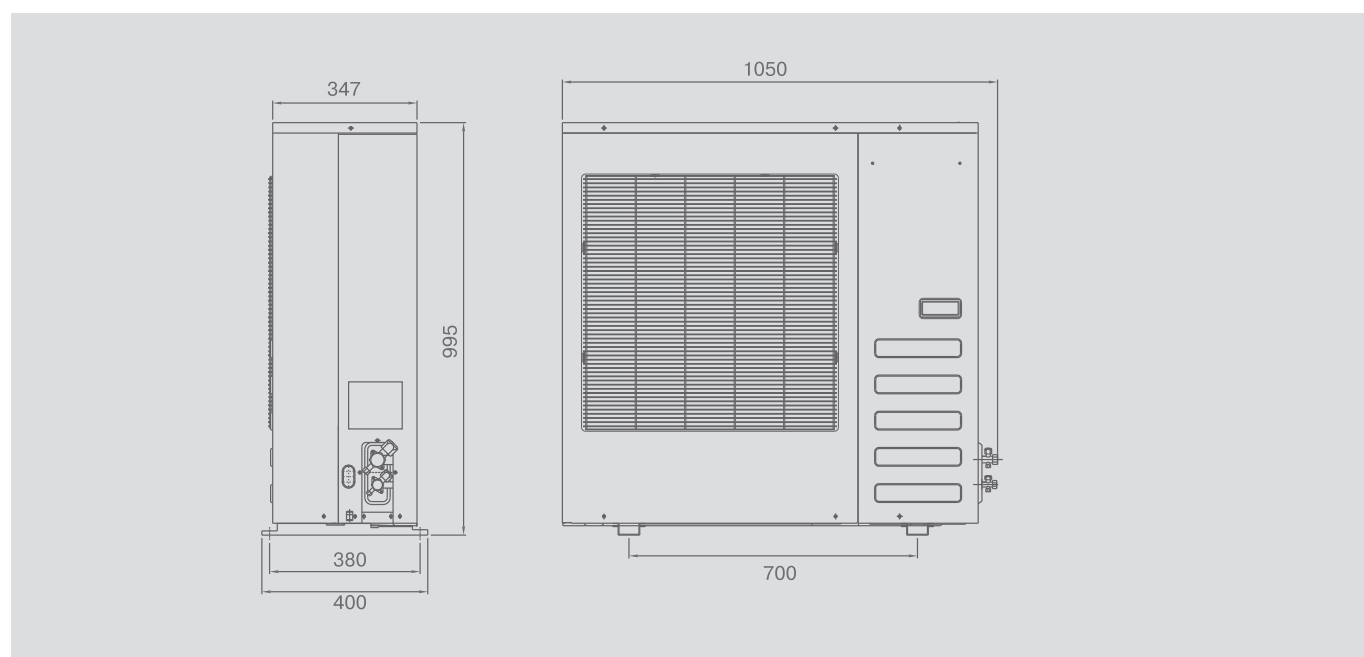
Указанные данные приведены при следующих параметрах:

1. Номинальные условия охлаждения: температура окружающего воздуха 35 °С, температура кипения фреона 5 °С.
2. Уровень шума указан на расстоянии 1 м.

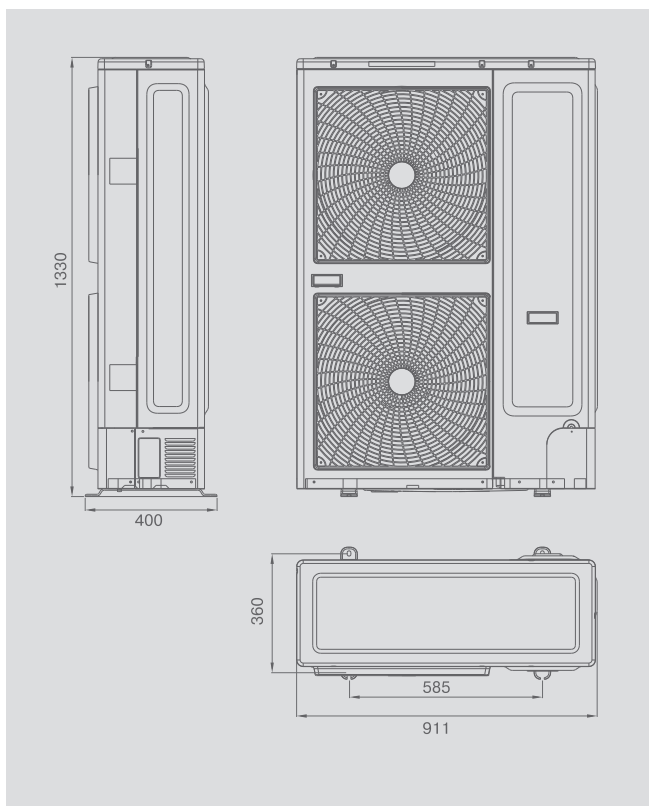
Габаритные размеры для моделей MCS-5, MCS-7, MCS-10



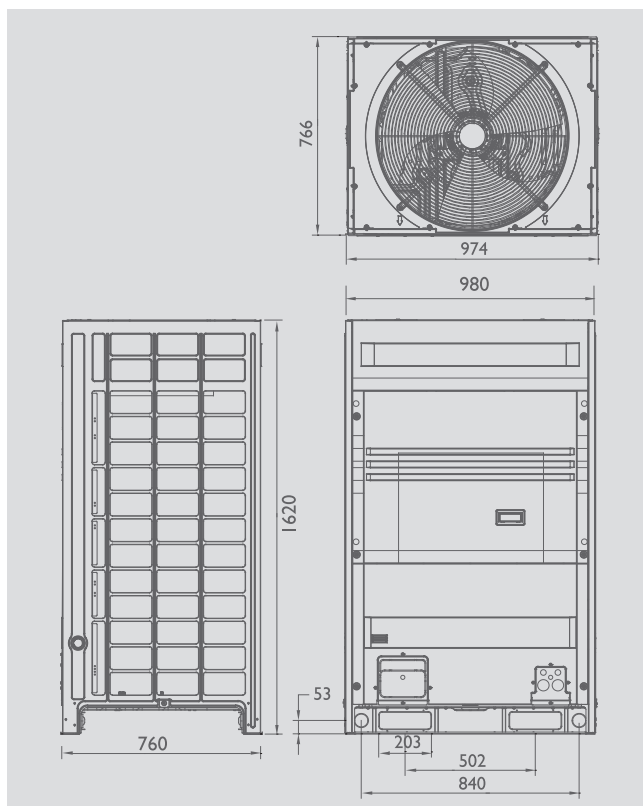
Габаритные размеры для моделей MCS-14



Габаритные размеры для моделей MCS-16



Габаритные размеры для моделей MCS-28



Габаритные размеры для моделей MCS-45

