



Множество модификаций



Статическое давление до 90 Па



Универсальное подключение

100% ORIGINALE

Prodotto in Italia



Встроенный фильтр



Корпус из белого высококачественного пластика



Низкий уровень шума



Легкосъемный моющийся фильтр грубой очистки от пыли изготовлен из акрилполиэфирного материала класса EU3. Опционально фильтр может быть угольный или нейлоновый.



Мотор-колеса изготовлены из пластика с помощью пресс-форм, что позволяет изготавливать абсолютно одинаковую продукцию. Благодаря этому и динамически сбалансированным мотор-колесам ELCO фанкойлы имеют низкий уровень вибрации и шума.



Дренажный поддон изготовлен из оцинкованной стали со слоем теплоизоляции, что предотвращает образование конденсата на его наружной поверхности. Поддон снабжен дренажным патрубком со стороны подключения труб, что облегчает монтаж.



Двухтрубное исполнение*

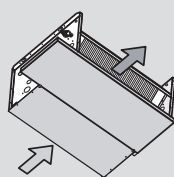
Параметр / Модель	VCT-12	VCT-22	VCT-32	VCT-42	VCT-52	VCT-62	VCT-72	VCT-82	VCT-92	VCT-102	VCT-112	VCT-122
Мощность охлаждения полная/явная, кВт	1,5/1,3	2,0/1,6	2,5/2,1	3,0/2,4	3,8/3,1	4,3/3,4	5,5/4,6	6,4/5,2	7,5/6,4	9,0/7,3	9,6/8,2	10,7/8,7
Мощность нагрева, кВт	3,3	4,3	5,5	6,1	8,0	9,2	12,2	13,6	17,0	19,1	21,1	24,2
Потребляемая мощность, Вт	55		85		75		145		175		285	
Номинальный ток, А	0,25		0,40		0,35		0,65		0,77		1,30	
Электропитание, В / Ф / Гц	220-240 / 1 / 50											
Расход воды «охлаждение», м³/ч	0,26	0,34	0,44	0,52	0,65	0,73	0,95	1,11	1,30	1,55	1,65	1,84
Потери давления «охлаждение», кПа	13,1	16,3	18,5	20,8	22,6	24,1	24,5	27,1	28,8	29,2	31,0	33,4
Расход воды «нагрев», м³/ч	0,32	0,42	0,52	0,58	0,70	0,81	1,03	1,14	1,33	1,56	1,82	2,00
Потери давления «нагрев», кПа	15,9	19,2	20,1	20,0	20,9	23,2	22,6	22,7	23,8	22,9	29,2	30,6
Расход воздуха, м³/ч	370	400	500	550	670	720	1000	1050	1280	1310	1910	1940
Уровень звукового давления (мин.-макс.), дБ(А)	24-38	25-38	30-44	31-45	26-37	27-37	34-43	35-45	39-48	40-49	45-51	46-51
Габариты блока, [ДхВхГ] [IO1], мм	545×450×215		745×450×215		945×450×215		1145×450×215		1345×450×215		1545×450×215	
Масса, кг	11,1	11,6	13,9	14,7	19,9	20,9	23,3	24,8	27,2	28,7	31,1	34,6
Подключение воды, дюйм	DN1/2" F											
Дренаж, мм	20											
Рекомендуемый Kvs клапана	1,6						2,5					



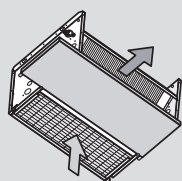
Четырехтрубное исполнение*

Параметр / Модель	VCT-14	VCT-24	VCT-34	VCT-44	VCT-54	VCT-64	VCT-74	VCT-84	VCT-94	VCT-104	VCT-114	VCT-124
Мощность охлаждения полная/явная, кВт	1,5/1,2	1,9/1,6	2,5/2,0	2,9/2,2	3,7/2,8	4,1/3,1	5,4/4,2	6,2/4,6	7,4/5,5	8,8/6,4	9,4/7,5	10,5/8,2
Мощность нагрева, кВт	1,9	2,0	3,2	3,4	4,4	4,6	6,3	6,5	8,0	8,1	11,1	11,2
Потребляемая мощность, Вт	55		85		75		145		175		285	
Номинальный ток, А	0,25		0,40		0,35		0,65		0,77		1,30	
Электропитание, В / Ф / Гц	220-240 / 1 / 50											
Расход воды «охлаждение», м³/ч	0,25	0,33	0,43	0,50	0,63	0,71	0,93	1,07	1,27	1,52	1,62	1,81
Потери давления «охлаждение», кПа	12,3	15,4	17,6	19,5	21,4	22,5	23,4	25,5	27,4	27,9	29,8	32,1
Расход воды «нагрев», м³/ч	0,16	0,17	0,27	0,29	0,38	0,39	0,54	0,56	0,69	0,70	0,95	0,96
Потери давления «нагрев», кПа	7,3	8,1	11,7	13,0	21,3	23,0	41,1	43,4	37,8	38,9	48,4	49,4
Расход воздуха, м³/ч	350	380	480	520	640	680	960	1000	1230	1260	1850	1880
Уровень звукового давления (мин.-макс.), дБ(А)	24-38	25-38	30-44	31-45	26-37	27-37	34-43	35-45	39-48	40-49	45-51	46-51
Габариты блока, [ДхВхГ] [IO1], мм	545×450×215		745×450×215		945×450×215		1145×450×215		1345×450×215		1545×450×215	
Масса, кг	12,0	12,5	14,9	15,7	21,0	22,0	24,5	26,0	28,5	30,0	32,5	36,0
Подключение воды, дюйм	DN1/2" F + DN1/2" F											
Дренаж, мм	20											
Рекомендуемый Kvs клапана [охл.]	1,6						2,5					
Рекомендуемый Kvs клапана [нагр.]	1,6						2,5					

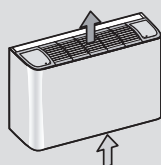
Варианты исполнения фанкойлов Torrente



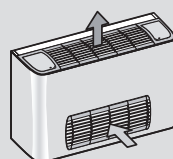
IO1



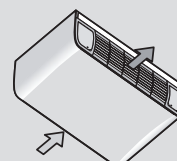
IO2



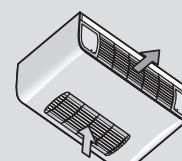
VM1



VM3

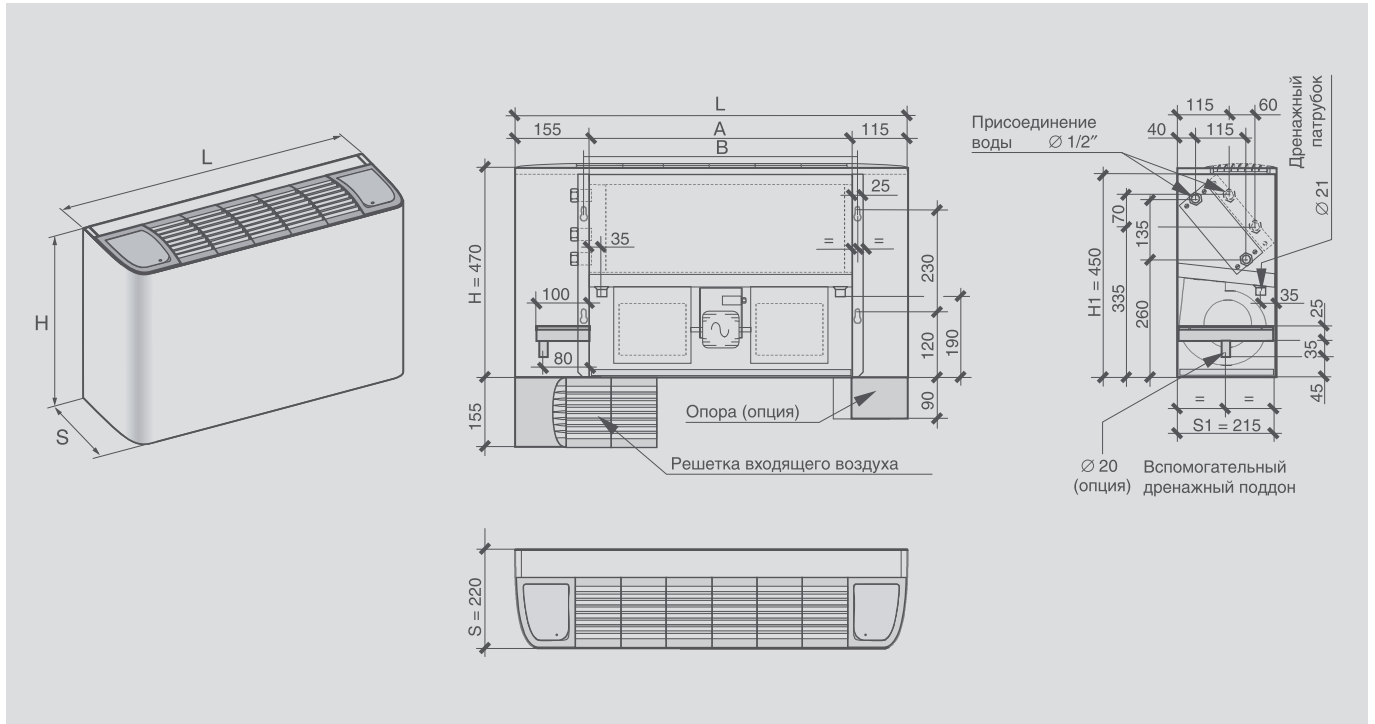


OM1



OM3

* Указанные значения приведены при следующих параметрах: холодопроизводительность – температура входящего воздуха 27 °С по сухому термометру 19 °С по влажному термометру; температура входящей/выходящей воды 7/12 °С. Теплопроизводительность – температура воздуха в помещении 21 °С; температура входящей/выходящей воды 60/50 °С.



Размеры блоков

Модель	VCT-12	VCT-22	VCT-32	VCT-42	VCT-52	VCT-62	VCT-72	VCT-82	VCT-92	VCT-102	VCT-112	VCT-122
	VCT-14	VCT-24	VCT-34	VCT-44	VCT-54	VCT-64	VCT-74	VCT-84	VCT-94	VCT-104	VCT-114	VCT-124
L, мм	670		870		1070		1270		1470		1670	
A, мм	400		600		800		1000		1200		1400	
B, мм	425		625		825		1025		1225		1425	

Опциональные электрические нагреватели для двухтрубного исполнения

Модель	VCT-12	VCT-22	VCT-32	VCT-42	VCT-52	VCT-62	VCT-72	VCT-82	VCT-92	VCT-102	VCT-112	VCT-122
RES-1	RES1 10-20 (0,7 кВт; 3,1 А)		RES1 30-40 (1,0 кВт; 4,4 А)		RES1 50-60 (1,5 кВт; 6,6 А)		RES1 70-80 (2,0 кВт; 8,7 А)		RES1 90-100 (2,0 кВт; 8,7 А)		RES1 110-120 (2,0 кВт; 8,7 А)	
RES-2	RES2 10-20 (1,0 кВт; 4,4 А)		RES2 30-40 (1,5 кВт; 6,6 А)		RES2 50-60 (2,0 кВт; 8,7 А)		RES2 70-80 (3,0 кВт; 13,1 А)		RES2 90-100 (3,0 кВт; 13,1 А)		RES2 110-120 (3,0 кВт; 13,1 А)	

Аксессуары для регулирования и управления



- VAG 230** Термоэлектрический привод для клапана узла обвязки
- VVG 15-1.6** Трехходовой клапан, G 1/2, Kvs=1,6
- VVG 20-2.5** Трехходовой клапан, G 3/4, Kvs=2,5
- VVG 20-6.0** Трехходовой клапан, G 3/4, Kvs=6,0
- R-2** Проводной пульт управления двухтрубной системой
- R-4** Проводной пульт управления четырехтрубной системой

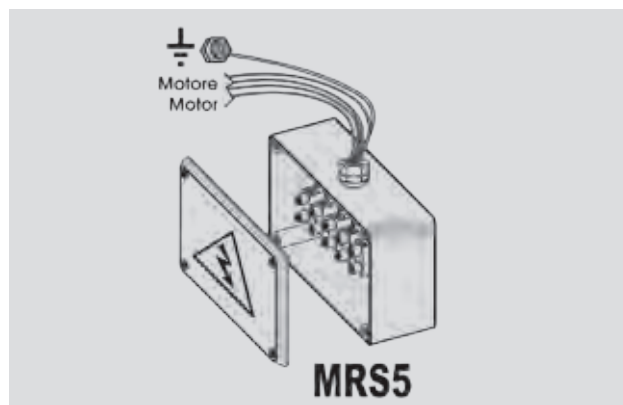
Индивидуальный / групповой пульт управления MACS-RC-210 для двухтрубных фанкойлов



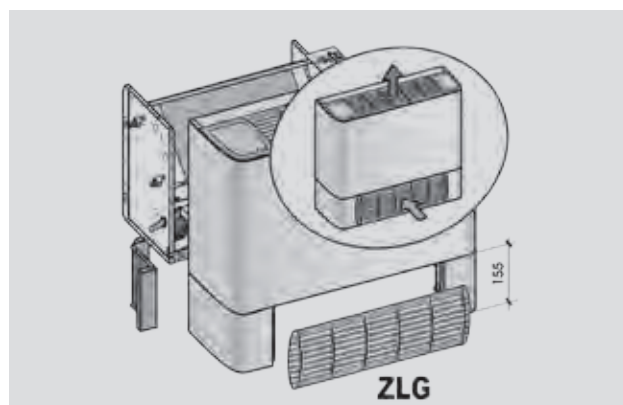
Один пульт может индивидуально управлять одним каналным фанкойлом или группой до 4 фанкойлов, работающих на одно помещение. Суммарный максимальный ток фанкойлов до 10 А. Напряжение 230 В.

Серия **TORRENTE** ТОРЭНТЭ

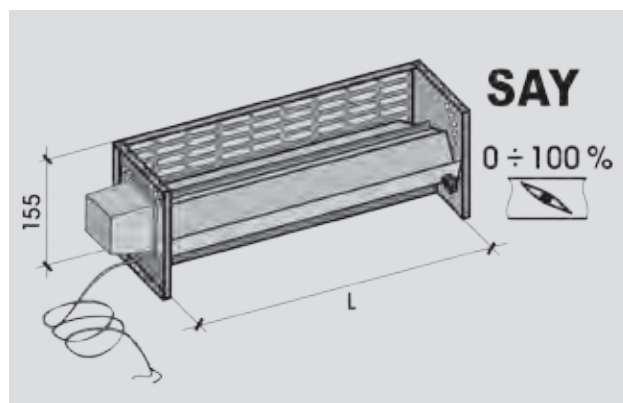
Возможные опции



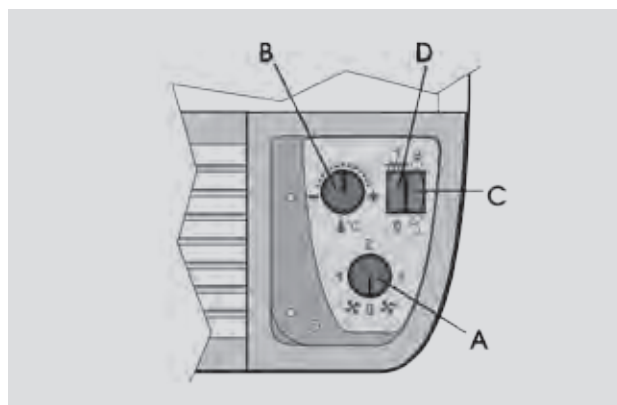
Клеммная колодка с дополнительным полностью прорезиненным корпусом со всех сторон, обеспечивает степень защиты электрических подключений IP 55.



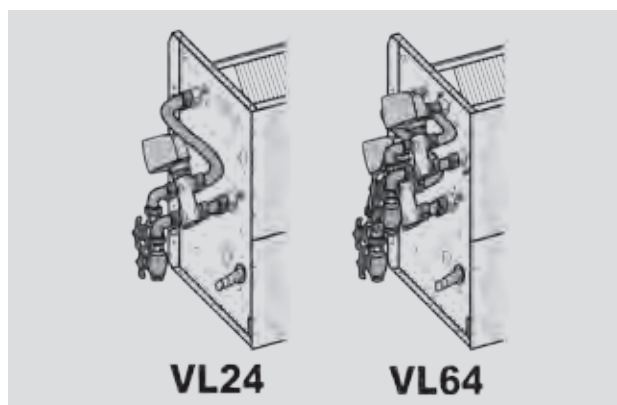
Специальные ножки высотой 155 [CZPB] или 90 мм [CZPA] для установки фанкойлов на полу. Дополнительно может быть установлена декоративная решетка ZLG.



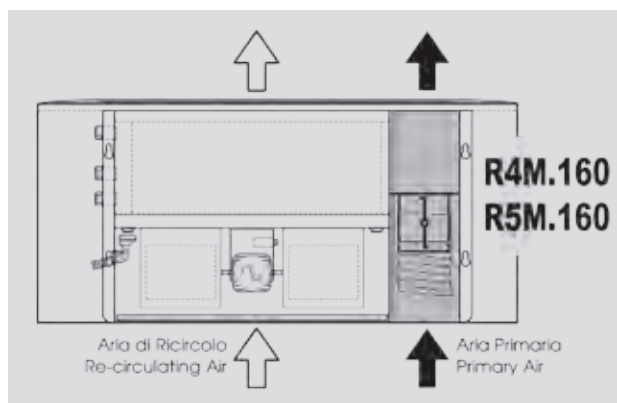
Заслонка для регулирования подачи воздуха. Может быть механическая или с электронным управлением жалюзи от 0 до 100%. Для вертикального исполнения VM и OM обязательные опции – ножки высотой 155 мм [CZPB] и декоративная решетка ZLG.



Встроенный в корпус фанкойла пульт управления. Только для исполнений VM и OM. А – управление скоростями вентилятора, В – установка температуры, С – режим работы [тепло/холод], D – вкл/выкл электрического нагревателя.



Встраиваемые на заводе 3-ходовые клапаны для 2- и 4-трубного исполнений. Могут поставляться с приводами на 24 В и 230 В и управляющим сигналом 0–10 В. Опционально могут поставляться с балансировочными клапанами и фиттингами.



Возможно организовать подачу свежего воздуха с помощью дополнительного отсека с ручным регулирующим клапаном. Опция может поставляться без клапана и с возможностью подключения воздуховода диаметром 140 мм.