

Японские технологии



Работа до -15 °C



Низкий уровень шума



Wi-Fi [опция]



фильтр в комплекте



Высокий напор блока



Компактный размер



Blue Fin



Фильтр предварительной очистки поставляется в комплекте.



Ламели теплообменника кондиционеров ROYAL Clima защищены антикоррозийным покрытием Blue Fin. Оно предохраняет теплообменник от воздействия пыли, дождя, насыщенного солями воздуха и других вредных факторов, значительно увеличивая при этом срок службы кондиционера.



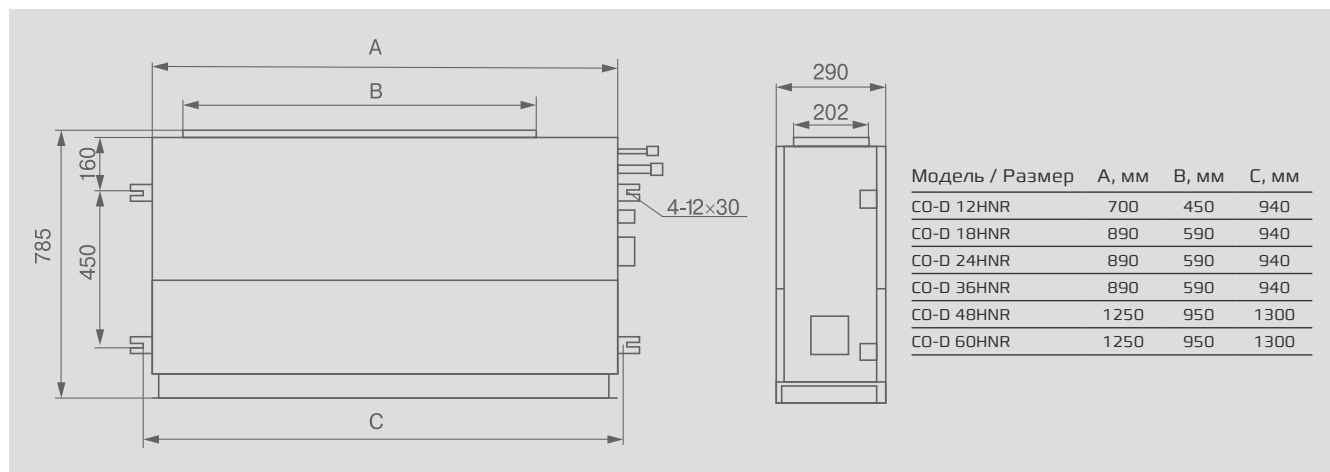
Универсальный наружный блок подходит для всех типов полупромышленных сплит-систем.

ПОЛУПРОМЫШЛЕННЫЕ СПЛИТ-СИСТЕМЫ

ВНУТРЕННИЕ БЛОКИ КАНАЛЬНОГО ТИПА

CANALIZZABILI КАНАЛИЗАБИЛИ

Параметр / Модель	CO-D 18HNR	CO-D 24HNR	CO-D 36HNR	CO-D 48HNR	CO-D 60HNR	
Напряжение электропитания, [50 Гц] В	220-240	220-240	380-415	380-415	380-415	
Охлаждение	Класс / коэффициент энергоэффективности (EER)	B / 3,1	B / 3,11	C / 2,84	C / 2,87	C / 2,81
	Производительность, кВт	5,28	7,03	10,60	14,07	17,60
	Потребляемая мощность, Вт	1702	2262	3732	4902	6263
	Рабочий ток, А	7,80	10,37	6,69	8,88	11,34
	Гарантированный диапазон рабочих температур наружного воздуха, °С	-15...+49				
Обогрев	Класс / коэффициент энергоэффективности (COP)	A / 3,61	A / 3,61	C / 3,34	D / 3,02	D / 3,2
	Производительность, кВт	5,60	7,88	11,70	15,24	18,5
	Потребляемая мощность, Вт	1551	2184	3503	5046	5781
	Рабочий ток, А	7,11	10,00	6,28	9,33	10,36
	Гарантированный диапазон рабочих температур наружного воздуха, °С	-15...+24				
Уровень шума, внутренний блок (низ./сред./выс.), дБ(А)	38/35/32	46/44/42	50/47/41	49/46/44	50/47/45	
Расход воздуха, внутренний блок (выс.), м³/ч	950/760/665	1400/1250/1050	2000/1600/1400	2400/2100/1700	2600/2300/1950	
Максимальный потребляемый ток, А	8,91	12,50	6,90	8,88	11,46	
Степень защиты, внутренний блок / внешний блок	IPX4					
Класс защиты, внутренний блок	I класс					
Размеры внутреннего блока (Ш x В x Г), мм	890x735x290	890x735x290	890x735x290	1250x735x290	1250x735x320	
Вес внутреннего блока (нетто/брутто), кг	32/37	33/38	35/39	45/51	50/56	
Сторона подключения (внутренний блок)	V	-	-	-	-	
Сторона подключения (внешний блок)	-	V	V	V	V	
Максимальная длина фреонапровода, м	20	20	30	50	50	
Максимальный перепад высот, м	15	15	20	30	30	
Диаметр жидкостной трубы, дюйм	1/4	3/8	3/8	3/8	3/8	
Диаметр газовой трубы, дюйм	1/2	5/8	5/8	3/4	3/4	
Провод питания внутр., мм²	3x2,5	/	3x1	3x1	3x1	
Провод питания наруж., мм²	/	3x4	5x4	5x4	5x4	
Провод м/б (сигнал), мм²	5x2,5	6x1,5	5x1,5	5x1,5	5x1,5	
Автомат защиты, А	25	25	25	25	25	





Японские технологии



Универсальные внешние блоки



Авторестарт



Озонобезопасный хладагент R410A



Увеличенная длина трасс



Внешние блоки имеют специальную встроенную систему регулирования работы, что позволяет эксплуатировать оборудование приц наружной температуре до -15 °C (охлаждение и обогрев).

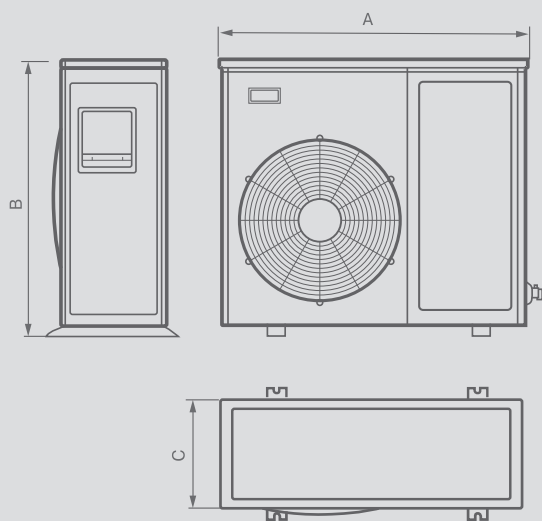


Ламели теплообменника кондиционеров ROYAL Clima защищены антикоррозийным покрытием Blue Fin. Оно предохраняет теплообменник от воздействия пыли, дождя, насыщенного солями воздуха и других вредных факторов, значительно увеличивая при этом срок службы кондиционера.



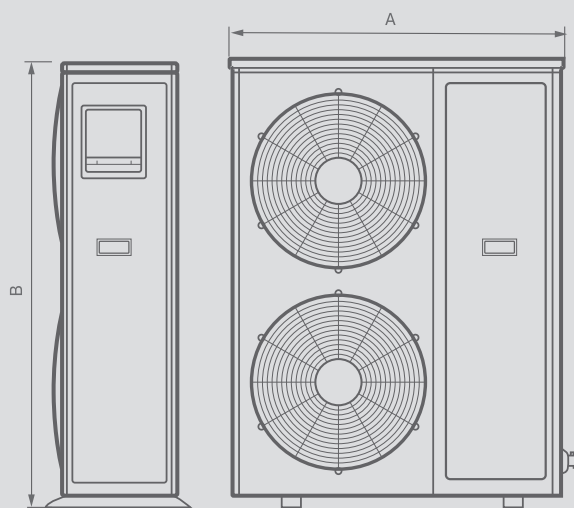
В случае нарушения электропитания кондиционер автоматически восстанавливает свою работу с теми же рабочими параметрами, которые были установлены до отключения подачи электроэнергии.

Параметр / Модель	CO-E 12HNR	CO-E 18HNR	CO-E 24HNR	CO-E 36HNR	CO-E 48HNR	CO-E 60HNR
Напряжение электропитания, [50 Гц] В	220-240			380-415		
Теплопроизводительность, кВт	3,6	5,3	7,2	10,6	14	17,6
Холодопроизводительность, кВт	3,9	5,8	8,08	11,7	15,5	18,5
Уровень шума, внешний блок	53	55	57	60	60	60
Расход воздуха, внешний блок, м³/ч	1980	2600	3000	3850	5800	5800
Степень защиты, внутренний блок	IPX4	IPX4	IPX4	IPX4	IPX4	IPX4
Класс защиты, внешний блок	I класс	I класс	I класс	I класс	I класс	I класс
Размеры внешнего блока (Ш x В x Г), мм	730x285x545	800x315x545	825x310x655	970x395x805	940x370x1325	940x370x1325
Размеры внешнего блока в упаковке (Ш x В x Г), мм	845x370x620	920x400x620	945x435x725	1105x495x895	1080x430x1440	1080x430x1440
Вес внешнего блока (нетто/брутто), кг	28/32	42/45	53/56	65/75	95/105	99/109
Максимальная длина трассы, м	15	20	20	30	50	50
Максимальный перепад высот, м	10	15	15	20	30	30
Диаметр жидкостной трубы, дюйм	1/4	1/4	3/8	3/8	3/8	3/8
Диаметр газовой трубы, дюйм	1/2	1/2	5/8	5/8	3/4	3/4
Тип хладагента	R410A	R410A	R410A	R410A	R410A	R410A
Гарантированный диапазон рабочих температур наружного воздуха [охл./обогрев] °C	-15...+49 / -15...+24					
Провод питания внутр., мм²	3x2,5	3x2,5	-	3x1	3x1	3x1
Провод питания наруж., мм²	-	-	3x4	5x4	5x4	5x4
Провод м/б (сигнал), мм²	4x1 + 3x1	4x1 + 3x1	3x1 + 3x1	2x1	2x1	2x1



CO-E 12H,
CO-E 18H,
CO-E 24H,
CO-E 36H

Модель / Размер	A, мм	B, мм	C, мм
CO-E 12HNR	800	530	286
CO-E 18HNR	800	530	286
CO-E 24HNR	822	655	302
CO-E 36HNR	903	857	354
CO-E 48HNR	940	1366	368
CO-E 60HNR	940	1366	368



CO-E 48H,
CO-E 60H