

Самовсасывающие электронасосы "JET"

 Чистая вода

 В быту

 В коммунальном секторе



РАБОЧИЙ ДИАПАЗОН

- Производительность до **70 л/мин** (4,2 м³/ч)
- Напор до **58 м**

ЭКСПЛУАТАЦИОННЫЕ ОГРАНИЧЕНИЯ

- Манометрическая высота всасывания до **9 м** (HS)
- Температура жидкости от **-10 °C** до **+40 °C**
- Температура окружающей среды до **+40 °C**
- Максимальное давление в корпусе насоса **6 бар**
- Продолжительный режим работы электродвигателя **S1**

ИСПОЛНЕНИЕ И НОРМЫ БЕЗОПАСНОСТИ

EN 60335-1
IEC 60335-1
CEI 61-150

EN 60034-1
IEC 60034-1
CEI 2-3



СЕРТИФИКАЦИЯ

Сертифицированная система менеджмента DNV
ISO 9001: Система менеджмента качества
ISO 14001: Экологический менеджмент



ОБЛАСТИ ПРИМЕНЕНИЯ И УСТАНОВКА

Рекомендуются для перекачивания чистой воды и жидкостей, химически неагрессивных по отношению к конструкционным материалам насоса.

Самовсасывающие насосы **JSW** спроектированы для перекачки воды даже при содержании в ней повышенного количества воздуха. Благодаря своей надежности и простоте эксплуатации, эти насосы рекомендуются к применению в бытовом секторе, в частности, в сочетании с гидроаккумуляторами малых и средних объемов, для подачи воды, для орошения садов и огородов и т.д.

Установка насоса должна производиться в закрытых помещениях или в местах, защищенных от непогоды.

ПАТЕНТЫ - МАРКИ - МОДЕЛИ

- Зарегистрированная модель № 013073135 JSW[®]
- Зарегистрированная ЕС модель № 002218610-0002
- Европейский патент № 1 510 696

ИСПОЛНЕНИЕ ПО ЗАКАЗУ

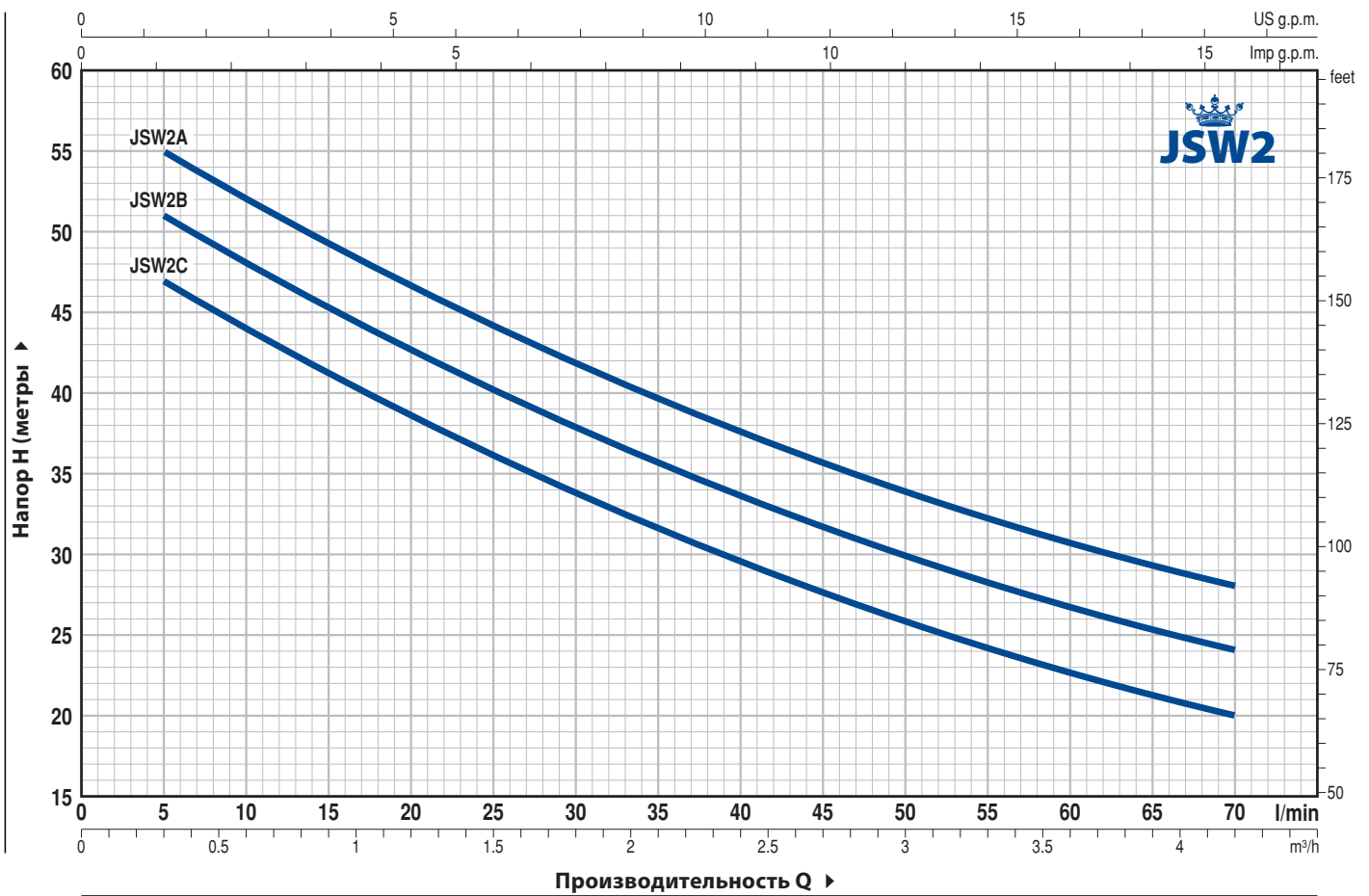
- Другие напряжения питания или частота 60 Гц
- Электронасосы с рабочим колесом из технополимера

ГАРАНТИЯ

1 год в соответствии с нашими общими условиями продажи

РАБОЧИЕ ХАРАКТЕРИСТИКИ И ТЕХНИЧЕСКИЕ ДАННЫЕ

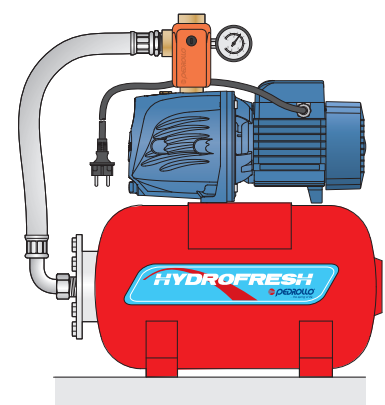
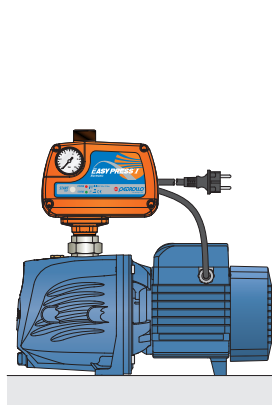
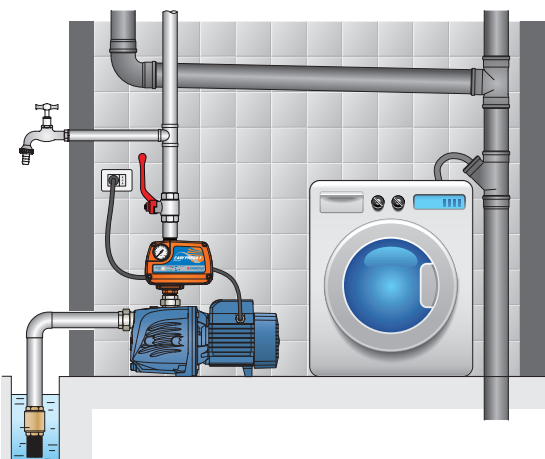
50 Гц n= 2900 об/мин HS= 0 м



| ТИП | | МОЩНОСТЬ (P ₂) | | Q л/мин | Q | | | | | | | | | | | | |
|------------|------------|----------------------------|------|------------|----|-----|-----|------|-----|-----|------|------|-----|------|-----|--|--|
| Однофазный | Трехфазный | кВт | л.с. | | 0 | 0,3 | 0,6 | 1,2 | 1,5 | 1,8 | 2,4 | 2,7 | 3,0 | 3,6 | 4,2 | | |
| JSWm 2C | JSW 2C | 0,75 | 1 | H метры | 0 | 5 | 10 | 20 | 25 | 30 | 40 | 45 | 50 | 60 | 70 | | |
| JSWm 2B | JSW 2B | 0,90 | 1,25 | | 50 | 47 | 44 | 38,5 | 36 | 34 | 29,5 | 27,5 | 26 | 22,5 | 20 | | |
| JSWm 2A | JSW 2A | 1,1 | 1,5 | | 54 | 51 | 48 | 42,5 | 40 | 38 | 33,5 | 31,5 | 30 | 26,5 | 24 | | |
| | | | | | 58 | 55 | 52 | 46,5 | 44 | 42 | 37,5 | 35,5 | 34 | 31 | 28 | | |

Q - Производительность H - Общий манометрический напор HS - Высота всасывания
Допустимое отклонение характеристик насосов соответствует классу 3B согласно EN ISO 9906.

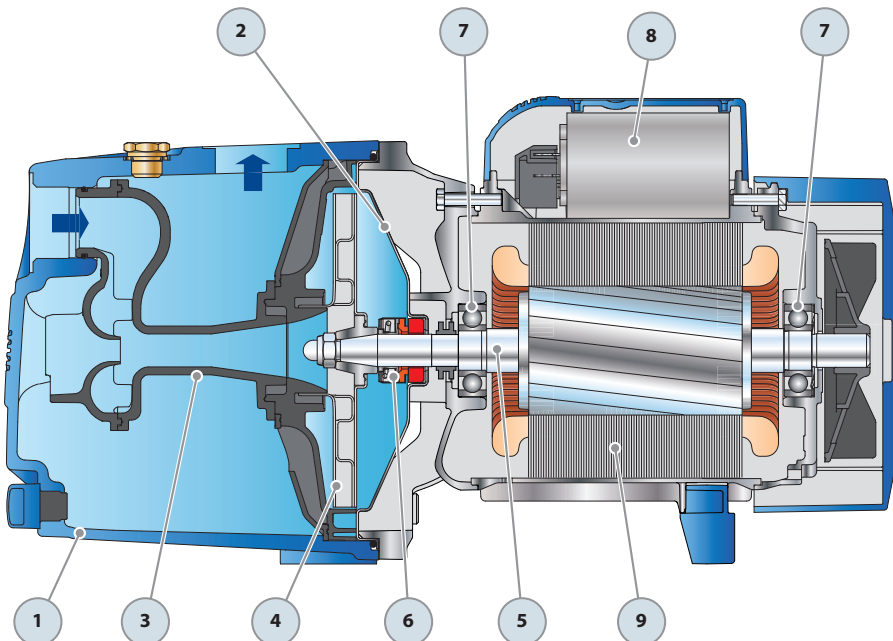
ПРИМЕРЫ УСТАНОВКИ



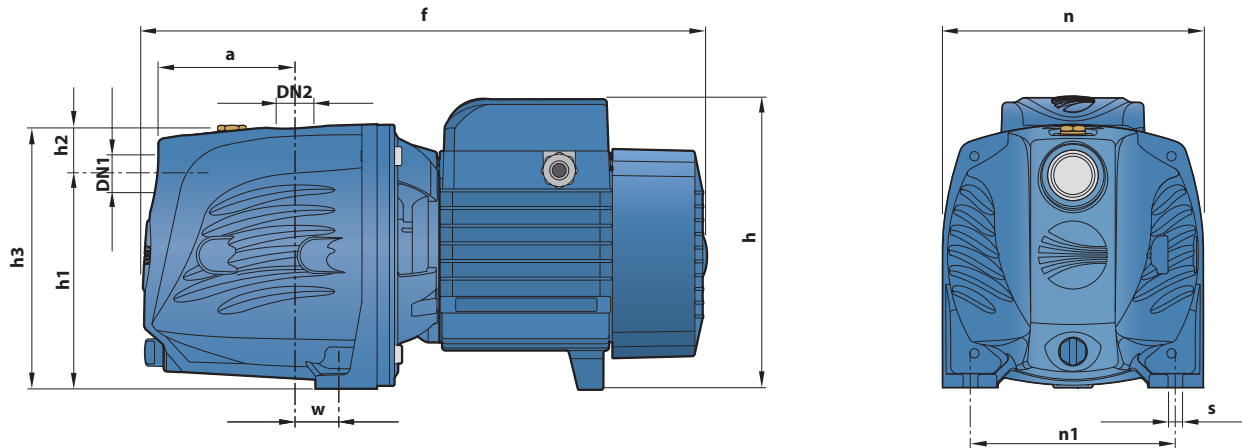
ПОЗ. КОМПОНЕНТ

КОНСТРУКТИВНЫЕ ХАРАКТЕРИСТИКИ

| | | | | | |
|---|-------------------------|--|-------------------------------------|---|---------------|
| 1 | КОРПУС НАСОСА | Чугун с катафорезной обработкой, патрубки с резьбой согласно ISO 228/1 | | | |
| 2 | ФЛАНЕЦ | Нержавеющая сталь AISI 304 | | | |
| 3 | ЭЖЕКТОР В СБОРЕ | Noryl FE1520PW | | | |
| 4 | РАБОЧЕЕ КОЛЕСО | Нержавеющая сталь AISI 304 | | | |
| 5 | ВАЛ ДВИГАТЕЛЯ | Нержавеющая сталь EN 10088-3 - 1.4104 | | | |
| 6 | МЕХАНИЧЕСКОЕ УПЛОТНЕНИЕ | Уплотнение Тип | Вал Диаметр | Материалы Неподвижное кольцо Вращающееся кольцо Эластомер | |
| | | AR-14 | Ø 14 мм | Керамика | Графит NBR |
| 7 | ПОДШИПНИКИ | 6203 ZZ / 6203 ZZ | | | |
| 8 | КОНДЕНСАТОР | Электронасос Однофазный | Емкость (230 В или 240 В) | (110 В) | |
| | | JSWm 2C | 20 µF - 450 В | 60 µF - 300 В | |
| | | JSWm 2B | 25 µF - 450 В | 60 µF - 300 В | |
| | | JSWm 2A | 25 µF - 450 В | 60 µF - 300 В | |
| 9 | ЭЛЕКТРОДВИГАТЕЛЬ | <p>JSWm: однофазный 230 В - 50 Гц с тепловой защитой, встроенной в обмотку. JSW: трехфазный 230/400 В - 50 Гц.</p> <p>Электронасосы с трехфазным двигателем имеют высокую эффективность класса IE2 (IEC 60034-30)</p> <ul style="list-style-type: none"> - Изоляция: класс F - Степень защиты: IP X4 | | | |



РАЗМЕРЫ И ВЕС



| ТИП | | ПАТРУБКИ | | РАЗМЕРЫ, мм | | | | | | | | | | кг | |
|------------|------------|----------|-----|-------------|-----|-------|-----|----|-----|-----|-----|----|----|------|------|
| Однофазный | Трехфазный | DN1 | DN2 | a | f | h | h1 | h2 | h3 | n | n1 | w | s | 1~ | 3~ |
| JSWm 2C | JSW 2C | | | | | | | | | | | | | 13,0 | 13,0 |
| JSWm 2B | JSW 2B | 1" | 1" | 96 | 388 | 201 * | 147 | 33 | 180 | 180 | 142 | 22 | 10 | 14,0 | 14,0 |
| JSWm 2A | JSW 2A | | | | | | | | | | | | | 14,2 | 14,2 |

(*) h=220 мм для однофазных версий на 110 В

ПОТРЕБЛЯЕМЫЙ ТОК

| ТИП | НАПРЯЖЕНИЕ | | |
|---------|------------|-------|--------|
| | 230 В | 240 В | 110 В |
| JSWm 2C | 4,7 А | 4,5 А | 9,4 А |
| JSWm 2B | 5,8 А | 5,3 А | 11,6 А |
| JSWm 2A | 6,0 А | 5,5 А | 12,0 А |

| ТИП | НАПРЯЖЕНИЕ | | | | | |
|--------|------------|-------|-------|-------|-------|-------|
| | 230 В | 400 В | 690 В | 240 В | 415 В | 720 В |
| JSW 2C | 3,5 А | 2,0 А | 1,2 А | 3,4 А | 1,9 А | 1,1 А |
| JSW 2B | 4,6 А | 2,7 А | 1,6 А | 4,4 А | 2,5 А | 1,5 А |
| JSW 2A | 5,1 А | 3,0 А | 1,7 А | 4,9 А | 2,8 А | 1,6 А |