

Центробежные двухступенчатые электронасосы

-  Чистая вода
-  В быту
-  В коммунальном секторе
-  В промышленности



РАБОЧИЙ ДИАПАЗОН

- Производительность до **450 л/мин** (27 м³/ч)
- Напор до **112 м**

ЭКСПЛУАТАЦИОННЫЕ ОГРАНИЧЕНИЯ

- Манометрическая высота всасывания до **7 м**
- Температура жидкости от **-10 °С** до **+90 °С**
- Температура окружающей среды от **-10 °С** до **+40 °С**
- Максимальное давление в корпусе насоса **10 бар** (**6 бар** в 2CP25/130N)
- Продолжительный режим работы электродвигателя **S1**

ИСПОЛНЕНИЕ И НОРМЫ БЕЗОПАСНОСТИ

EN 60335-1
IEC 60335-1
CEI 61-150

EN 60034-1
IEC 60034-1
CEI 2-3



СЕРТИФИКАЦИЯ

Сертифицированная система менеджмента DNV
ISO 9001: Система менеджмента качества
ISO 14001: Экологический менеджмент



ОБЛАСТИ ПРИМЕНЕНИЯ И УСТАНОВКА

Рекомендуются для перекачивания чистой воды и жидкостей, химически неагрессивных по отношению к конструкционным материалам насоса.

Высокие эксплуатационные данные и адаптивность насосов делают их идеальным выбором для применения в бытовом секторе, коммунальном секторе и в промышленности, в частности, для автоматической подачи воды в комплекте с гидроаккумуляторами, повышения давления в водопроводной сети, использования в противопожарных установках.

Установка насоса должна производиться в закрытых помещениях или в местах, защищенных от непогоды.

ИСПОЛНЕНИЕ ПО ЗАКАЗУ

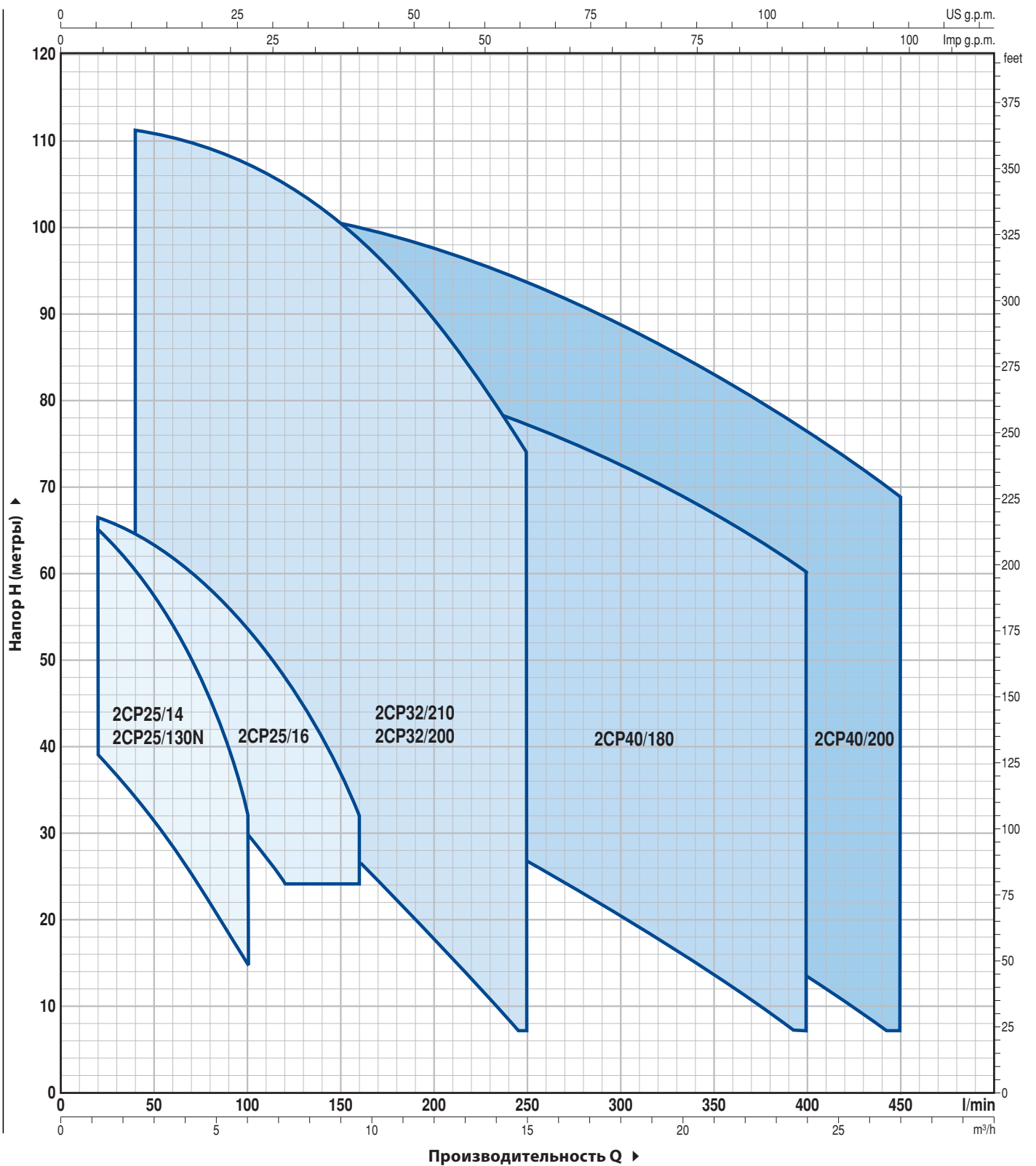
- Специальное механическое уплотнение
- Другие напряжения питания или частота 60 Гц
- Степень защиты IP X5 для:
 - 2CP32/200 – 2CP40/180
 - 2CP32/210 – 2CP40/200

ГАРАНТИЯ

1 год в соответствии с нашими общими условиями продажи

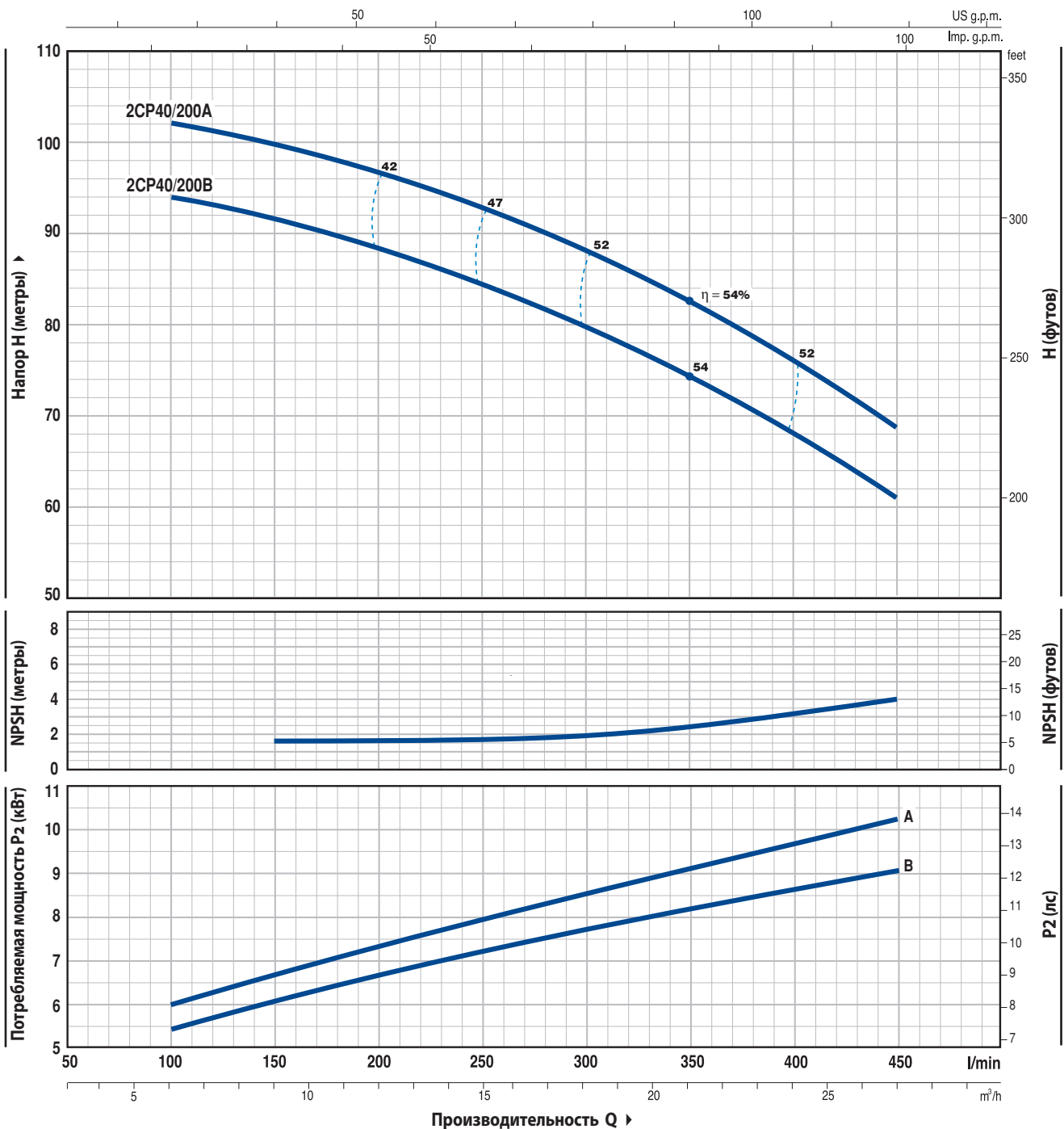
РАБОЧИЕ ХАРАКТЕРИСТИКИ И ТЕХНИЧЕСКИЕ ДАННЫЕ

50 Гц n= 2900 об/мин HS= 0 м



РАБОЧИЕ ХАРАКТЕРИСТИКИ И ТЕХНИЧЕСКИЕ ДАННЫЕ

50 Гц n= 2900 об/мин HS= 0 м



ТИП	МОЩНОСТЬ (P2)		▲	Q										
	кВт	л.с.			м³/ч	0	6,0	9	10,8	12,0	15,0	18,0	21,0	24,0
Трехфазный				л/мин	0	100	150	180	200	250	300	350	400	450
2CP 40/200B	9,2	12,5	IE3	H метры	97	94	92	90	88	85	80	74	68	61
2CP 40/200A	11	15			105	102	100	98	97	93	88	83	76	69

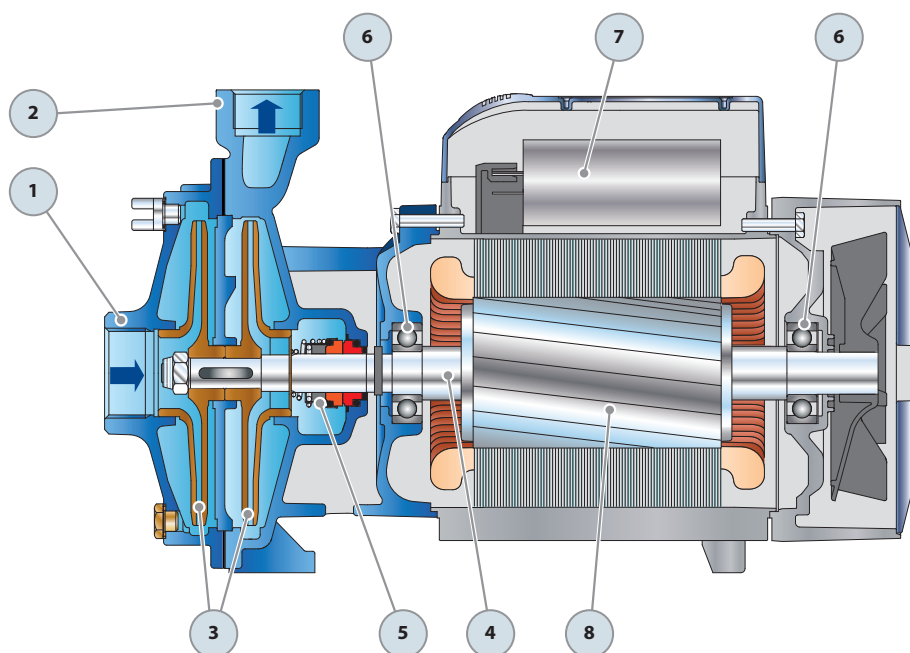
Q - Производительность H - Общий манометрический напор HS - Высота всасывания
 Допустимое отклонение характеристик насосов соответствует классу 3B согласно EN ISO 9906.

▲ Класс эффективности трехфазного двигателя (IEC 60034-30)

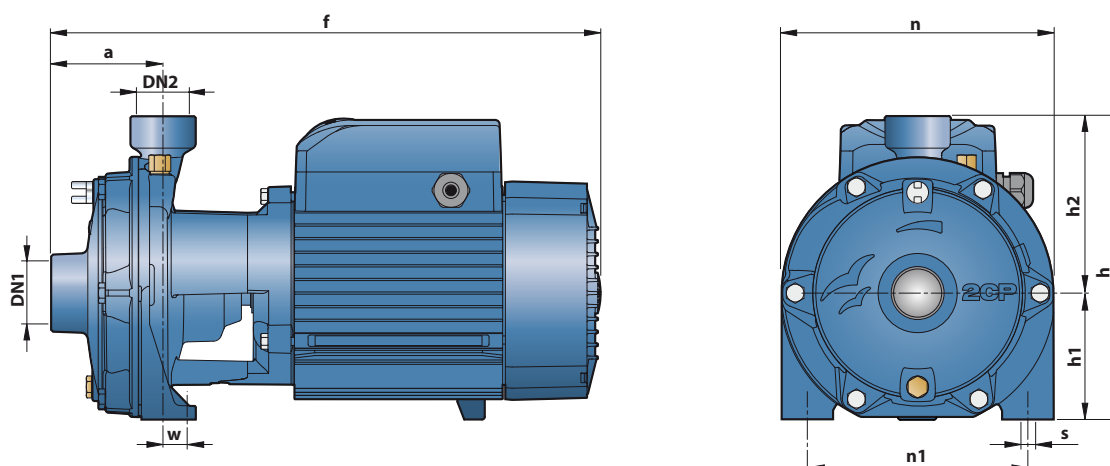
ПОЗ. КОМПОНЕНТ

КОНСТРУКТИВНЫЕ ХАРАКТЕРИСТИКИ

1	КОРПУС ВСАСЫВАЮЩИЙ	Чугун, всасывающий патрубок с резьбой согласно ISO 228/1					
2	КОРПУС НАПОРНЫЙ	Чугун, напорный патрубок с резьбой согласно ISO 228/1					
3	РАБОЧИЕ КОЛЕСА	Латунь					
4	ВАЛ ДВИГАТЕЛЯ	Нержавеющая сталь EN 10088-3 - 1.4104					
5	МЕХАНИЧЕСКОЕ УПЛОТНЕНИЕ	<i>Электронасос</i>	<i>Уплотнение</i>	<i>Вал</i>	<i>Материалы</i>		
		<i>Тип</i>	<i>Тип</i>	<i>Диаметр</i>	<i>Неподвижное кольцо</i>	<i>Вращающееся кольцо</i>	<i>Эластомер</i>
		2CP 25/14	FN-18	Ø 18 мм	Графит	Керамика	NBR
		2CP 25/16					
		2CP 32/200	FN-20	Ø 20 мм	Графит	Керамика	NBR
		2CP 32/210	FN-24	Ø 24 мм	Графит	Керамика	NBR
		2CP 40/180					
2CP 40/200	FN-32 NU	Ø 32 мм	Графит	Керамика	NBR		
6	ПОДШИПНИКИ	<i>Электронасос</i>	<i>Тип</i>				
		2CP 25/14					
		2CP 25/16	6204 ZZ - C3 / 6204 ZZ - C3				
		2CP 32/200	6206 ZZ - C3 / 6206 ZZ - C3				
		2CP 32/210					
		2CP 40/180	6306 ZZ - C3 / 6206 ZZ - C3				
		2CP 40/200	6308 ZZ - C3 / 6308 ZZ - C3				
7	КОНДЕНСАТОР	<i>Электронасос</i>	<i>Емкость</i>				
		<i>Однофазный</i>	<i>(230 В или 240 В)</i>	<i>(110 В)</i>			
		2CPm 25/14B	25 µF - 450 В	60 µF - 250 В			
		2CPm 25/16C					
		2CPm 25/14A	45 µF - 450 В	80 µF - 250 В			
2CPm 25/16B							
8	ЭЛЕКТРОДВИГАТЕЛЬ	<p>2CPm: однофазный 230 В - 50 Гц с тепловой защитой, встроенной в обмотку. 2CP: 230/400 В - 50 Гц до 4 кВт 400/690 В - 50 Гц от 5,5 до 11 кВт</p> <p>Электронасосы с трехфазным двигателем имеют высокую эффективность класса IE2 до P2=1,1 кВт и IE3 от P2=1,5 кВт (IEC 60034-30)</p> <p>– Изоляция: класс F – Степень защиты: IP X4</p>					



РАЗМЕРЫ И ВЕС



ТИП		ПАТРУБКИ		РАЗМЕРЫ, мм									кг		
Однофазный	Трёхфазный	DN1	DN2	a	f	h	h1	h2	n	n1	w	s	1~	3~	
2CPm 25/14B	2CP 25/14B	1 1/4"	1"	82	404	223	93	130	200	162	17	10	19,3	18,8	
2CPm 25/14A	2CP 25/14A					261	110	151	225	185	26	11	24,6	23,5	
2CPm 25/16C	2CP 25/16C					223	93	130	200	162	17	10	19,3	18,6	
2CPm 25/16B	2CP 25/16B					261	110	151	225	185	26	11	24,4	23,3	
-	2CP 25/16A					-	-	-	-	-	-	-	-	-	-
-	2CP 32/200C	1 1/2"	1 1/4"	95	464	304	132	172	266	206	19	14	-	38,0	
-	2CP 32/200B					-	-	-	-	-	-		-	-	43,0
-	2CP 32/210B					-	-	-	-	-	-		-	-	54,0
-	2CP 32/210A	2"	1 1/2"	108	542	496	334	139	195	292	232	21	-	61,0	
-	2CP 40/180C					542	-	-	-	-			-	-	49,0
-	2CP 40/180B					-	-	-	-	-			-	-	54,0
-	2CP 40/180A					-	-	-	-	-			-	-	60,0
-	2CP 40/200B	-	-	110	566	355	160	195	298	-	-	-	90,0		
-	2CP 40/200A	-	-			-	-	-	-	-	-	91,0			

ПОТРЕБЛЯЕМЫЙ ТОК

ТИП	НАПРЯЖЕНИЕ	
	230 В	240 В
Однофазный	230 В	240 В
2CPm 25/14B	7,7 А	7,4 А
2CPm 25/14A	10,5 А	10,0 А
2CPm 25/16C	7,7 А	7,4 А
2CPm 25/16B	10,0 А	9,6 А

ТИП	НАПРЯЖЕНИЕ					
	230 В	400 В	690 В	240 В	415 В	720 В
Трёхфазный	230 В	400 В	690 В	240 В	415 В	720 В
2CP 25/14B	5,4 А	3,1 А	1,8 А	5,2 А	3,0 А	1,7 А
2CP 25/14A	6,9 А	4,0 А	2,3 А	6,6 А	3,8 А	2,2 А
2CP 25/16C	5,4 А	3,1 А	1,8 А	5,2 А	3,0 А	1,7 А
2CP 25/16B	6,9 А	4,0 А	2,3 А	6,6 А	3,8 А	2,2 А
2CP 25/16A	9,2 А	5,3 А	3,1 А	8,8 А	5,1 А	2,9 А
2CP 32/200C	12,8 А	7,4 А	4,3 А	12,3 А	7,1 А	4,1 А
2CP 32/200B	18,2 А	10,5 А	6,1 А	17,7 А	10,2 А	5,9 А
2CP 32/210B	21,7 А	12,5 А	7,2 А	19,9 А	11,5 А	6,7 А
2CP 32/210A	27,7 А	16,0 А	9,2 А	26,0 А	15,0 А	8,7 А
2CP 40/180C	17,0 А	9,8 А	5,7 А	16,5 А	9,5 А	5,5 А
2CP 40/180B	21,3 А	12,3 А	7,1 А	20,8 А	12,0 А	6,9 А
2CP 40/180A	26,7 А	15,4 А	8,9 А	26,0 А	15,0 А	8,7 А
2CP 40/200B	-	17,5 А	10,1 А	-	17,45 А	10,0 А
2CP 40/200A	-	20,0 А	11,6 А	-	19,9 А	11,5 А