

## Центробежные двухступенчатые электронасосы

-  Чистая вода
-  В быту
-  В коммунальном секторе
-  В промышленности



### РАБОЧИЙ ДИАПАЗОН

- Производительность до **450 л/мин** (27 м<sup>3</sup>/ч)
- Напор до **112 м**

### ЭКСПЛУАТАЦИОННЫЕ ОГРАНИЧЕНИЯ

- Манометрическая высота всасывания до **7 м**
- Температура жидкости от **-10 °С** до **+90 °С**
- Температура окружающей среды от **-10 °С** до **+40 °С**
- Максимальное давление в корпусе насоса **10 бар** (**6 бар** в 2CP25/130N)
- Продолжительный режим работы электродвигателя **S1**

### ИСПОЛНЕНИЕ И НОРМЫ БЕЗОПАСНОСТИ

EN 60335-1  
IEC 60335-1  
CEI 61-150

EN 60034-1  
IEC 60034-1  
CEI 2-3



### СЕРТИФИКАЦИЯ

Сертифицированная система менеджмента DNV  
ISO 9001: Система менеджмента качества  
ISO 14001: Экологический менеджмент



### ОБЛАСТИ ПРИМЕНЕНИЯ И УСТАНОВКА

Рекомендуются для перекачивания чистой воды и жидкостей, химически неагрессивных по отношению к конструкционным материалам насоса.

Высокие эксплуатационные данные и адаптивность насосов делают их идеальным выбором для применения в бытовом секторе, коммунальном секторе и в промышленности, в частности, для автоматической подачи воды в комплекте с гидроаккумуляторами, повышения давления в водопроводной сети, использования в противопожарных установках.

Установка насоса должна производиться в закрытых помещениях или в местах, защищенных от непогоды.

### ИСПОЛНЕНИЕ ПО ЗАКАЗУ

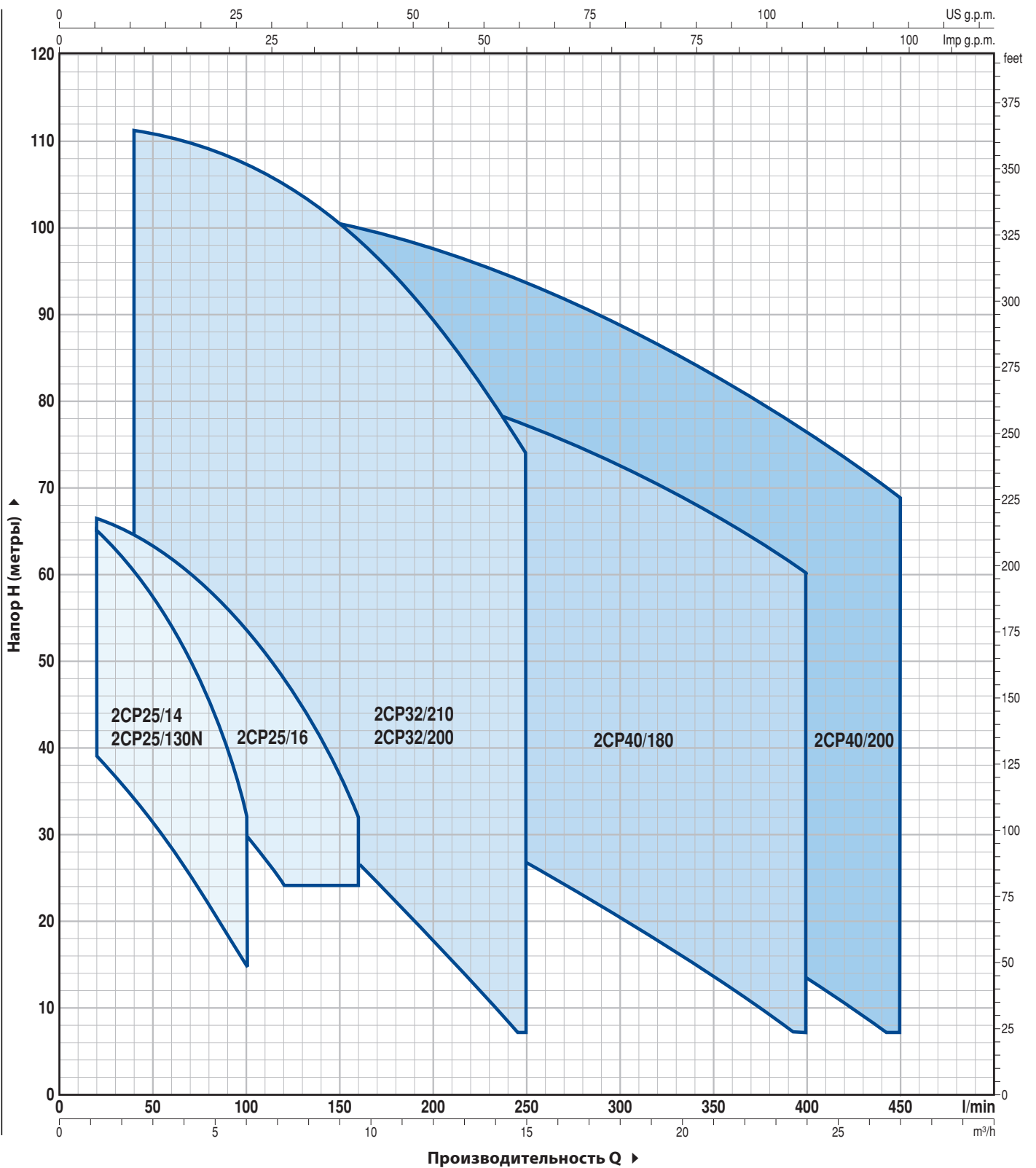
- Специальное механическое уплотнение
- Другие напряжения питания или частота 60 Гц
- Степень защиты IP X5 для:
  - 2CP32/200                      – 2CP40/180
  - 2CP32/210                      – 2CP40/200

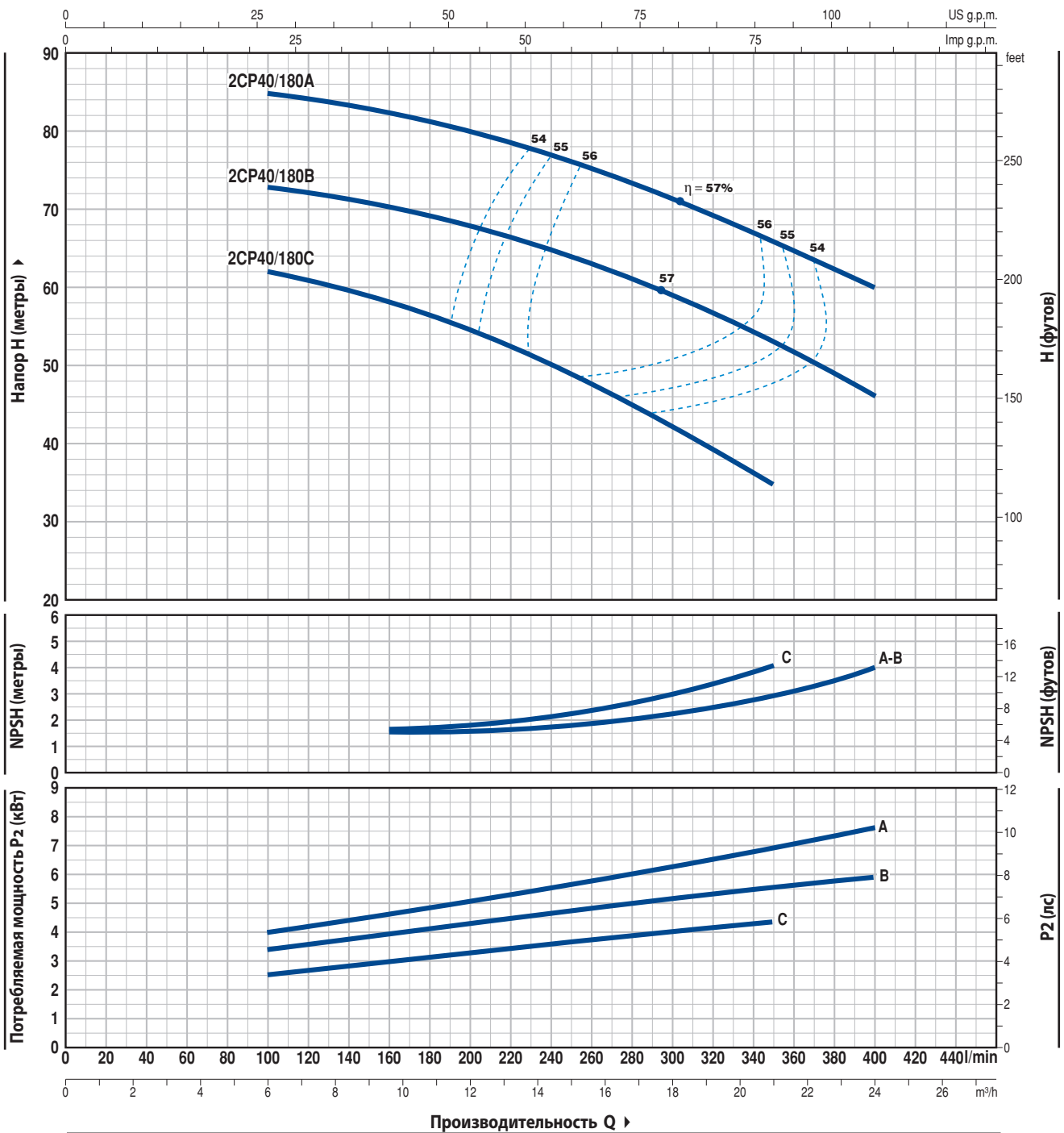
### ГАРАНТИЯ

1 год в соответствии с нашими общими условиями продажи

**РАБОЧИЕ ХАРАКТЕРИСТИКИ И ТЕХНИЧЕСКИЕ ДАННЫЕ**

**50 Гц n= 2900 об/мин HS= 0 м**





| ТИП         | МОЩНОСТЬ (P <sub>2</sub> ) |      | ▲   | Q       | 0  | 6,0 | 6,6  | 7,5 | 8,4 | 9,6 | 10,8 | 12,0 | 15,0 | 18,0 | 21,0 | 24,0 |
|-------------|----------------------------|------|-----|---------|----|-----|------|-----|-----|-----|------|------|------|------|------|------|
|             | кВт                        | л.с. |     |         | 0  | 100 | 110  | 125 | 140 | 160 | 180  | 200  | 250  | 300  | 350  | 400  |
| 2CP 40/180C | 4                          | 5,5  | IE3 | H метры | 64 | 62  | 61   | 60  | 59  | 58  | 56   | 54,5 | 49   | 43   | 35   |      |
| 2CP 40/180B | 5,5                        | 7,5  |     |         | 76 | 73  | 72,5 | 72  | 71  | 70  | 69   | 67,5 | 64   | 59,5 | 54   | 46   |
| 2CP 40/180A | 7,5                        | 10   |     |         | 88 | 85  | 84,5 | 84  | 83  | 82  | 81   | 79,5 | 76   | 72   | 67   | 60   |

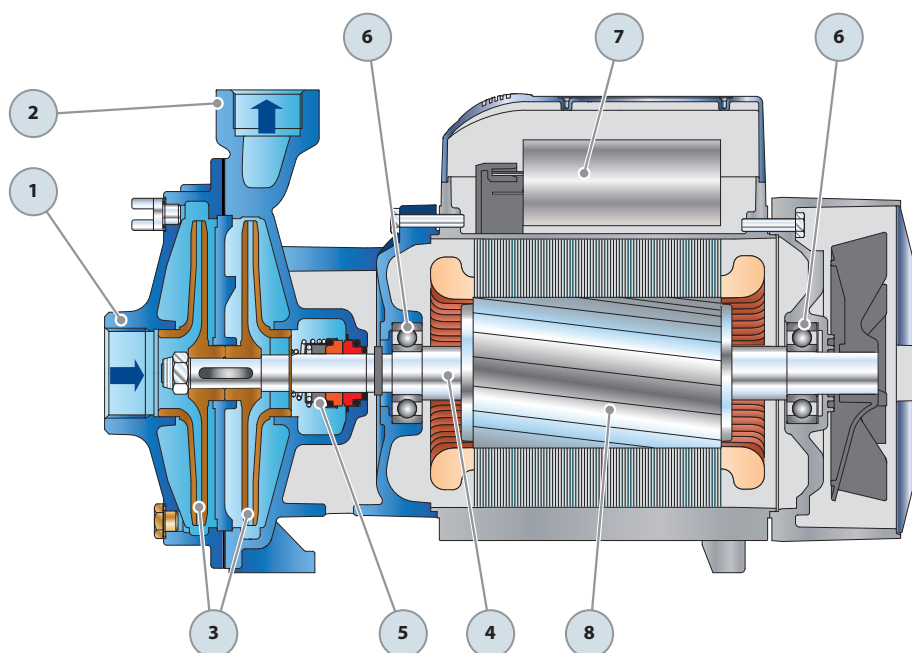
Q - Производительность H - Общий манометрический напор HS - Высота всасывания  
 Допустимое отклонение характеристик насосов соответствует классу 3B согласно EN ISO 9906.

▲ Класс эффективности трехфазного двигателя (IEC 60034-30)

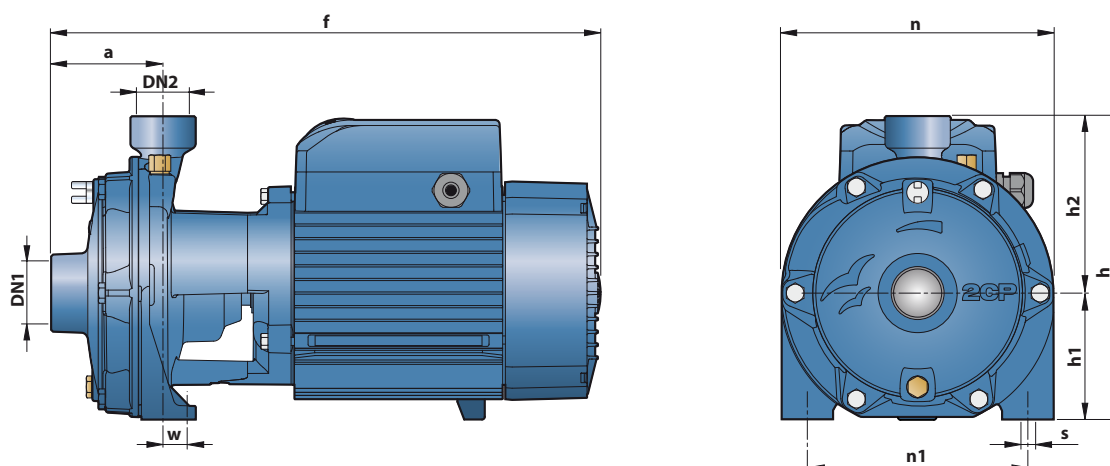
## ПОЗ. КОМПОНЕНТ

## КОНСТРУКТИВНЫЕ ХАРАКТЕРИСТИКИ

|   |                                    |  |                             |                |                           |                           |                  |
|---|------------------------------------|--|-----------------------------|----------------|---------------------------|---------------------------|------------------|
| 1   | <b>КОРПУС<br/>ВСАСЫВАЮЩИЙ</b>      | Чугун, всасывающий патрубок с резьбой согласно ISO 228/1                 |                             |                |                           |                           |                  |
| 2   | <b>КОРПУС НАПОРНЫЙ</b>             | Чугун, напорный патрубок с резьбой согласно ISO 228/1                    |                             |                |                           |                           |                  |
| 3   | <b>РАБОЧИЕ КОЛЕСА</b>              | Латунь   |                             |                |                           |                           |                  |
| 4   | <b>ВАЛ ДВИГАТЕЛЯ</b>               | Нержавеющая сталь EN 10088-3 - 1.4104                                    |                             |                |                           |                           |                  |
| 5   | <b>МЕХАНИЧЕСКОЕ<br/>УПЛОТНЕНИЕ</b> | <i>Электронасос</i>  | <i>Уплотнение</i>           | <i>Вал</i>     | <i>Материалы</i>          |                           |                  |
|   |                                    | <i>Тип</i>   | <i>Тип</i>                  | <i>Диаметр</i> | <i>Неподвижное кольцо</i> | <i>Вращающееся кольцо</i> | <i>Эластомер</i> |
|   |                                    | 2CP 25/14  | FN-18                       | Ø 18 мм        | Графит                    | Керамика                  | NBR              |
|   |                                    | 2CP 25/16  |                             |                |                           |                           |                  |
|   |                                    | 2CP 32/200   | FN-20                       | Ø 20 мм        | Графит                    | Керамика                  | NBR              |
|   |                                    | 2CP 32/210   | FN-24                       | Ø 24 мм        | Графит                    | Керамика                  | NBR              |
|   |                                    | 2CP 40/180   |                             |                |                           |                           |                  |
| 2CP 40/200  | FN-32 NU                           | Ø 32 мм  | Графит                      | Керамика       | NBR                       |                           |                  |
| 6   | <b>ПОДШИПНИКИ</b>                  | <i>Электронасос</i>  | <i>Тип</i>                  |                |                           |                           |                  |
|   |                                    | 2CP 25/14  |                             |                |                           |                           |                  |
|   |                                    | 2CP 25/16  | 6204 ZZ - C3 / 6204 ZZ - C3 |                |                           |                           |                  |
|   |                                    | 2CP 32/200   | 6206 ZZ - C3 / 6206 ZZ - C3 |                |                           |                           |                  |
|   |                                    | 2CP 32/210   |                             |                |                           |                           |                  |
|   |                                    | 2CP 40/180   | 6306 ZZ - C3 / 6206 ZZ - C3 |                |                           |                           |                  |
|   |                                    | 2CP 40/200   | 6308 ZZ - C3 / 6308 ZZ - C3 |                |                           |                           |                  |
| 7   | <b>КОНДЕНСАТОР</b>                 | <i>Электронасос</i>  | <i>Емкость</i>              |                |                           |                           |                  |
|   |                                    | <i>Однофазный</i>  | <i>(230 В или 240 В)</i>    | <i>(110 В)</i> |                           |                           |                  |
|   |                                    | 2CPm 25/14B  | 25 µF - 450 В               | 60 µF - 250 В  |                           |                           |                  |
|   |                                    | 2CPm 25/16C  |                             |                |                           |                           |                  |
|   |                                    | 2CPm 25/14A  | 45 µF - 450 В               | 80 µF - 250 В  |                           |                           |                  |
| 2CPm 25/16B   |                                    |  |                             |                |                           |                           |                  |
| 8   | <b>ЭЛЕКТРОДВИГАТЕЛЬ</b>            | 2CPm: однофазный 230 В - 50 Гц с тепловой защитой, встроенной в обмотку. |                             |                |                           |                           |                  |
|   |                                    | 2CP: 230/400 В - 50 Гц до 4 кВт<br>400/690 В - 50 Гц от 5,5 до 11 кВт    |                             |                |                           |                           |                  |
| <p><b>Электронасосы с трехфазным двигателем имеют высокую эффективность класса IE2 до P2=1,1 кВт и IE3 от P2=1,5 кВт (IEC 60034-30)</b></p> <p>– Изоляция: класс F</p> <p>– Степень защиты: IP X4</p> |                                    |  |                             |                |                           |                           |                  |



## РАЗМЕРЫ И ВЕС



| ТИП         |             | ПАТРУБКИ |        | РАЗМЕРЫ, мм |     |     |     |     |     |     |     |    | кг   |      |      |
|-------------|-------------|----------|--------|-------------|-----|-----|-----|-----|-----|-----|-----|----|------|------|------|
| Однофазный  | Трёхфазный  | DN1      | DN2    | a           | f   | h   | h1  | h2  | n   | n1  | w   | s  | 1~   | 3~   |      |
| 2CPm 25/14B | 2CP 25/14B  | 1 1/4"   | 1"     | 82          | 404 | 223 | 93  | 130 | 200 | 162 | 17  | 10 | 19,3 | 18,8 |      |
| 2CPm 25/14A | 2CP 25/14A  |          |        |             |     | 261 | 110 | 151 | 225 | 185 | 26  | 11 | 24,6 | 23,5 |      |
| 2CPm 25/16C | 2CP 25/16C  |          |        |             |     | 223 | 93  | 130 | 200 | 162 | 17  | 10 | 19,3 | 18,6 |      |
| 2CPm 25/16B | 2CP 25/16B  |          |        |             |     | 261 | 110 | 151 | 225 | 185 | 26  | 11 | 24,4 | 23,3 |      |
| -           | 2CP 25/16A  |          |        |             |     | -   | -   | -   | -   | -   | -   | -  | -    | -    | -    |
| -           | 2CP 32/200C | 1 1/2"   | 1 1/4" | 95          | 464 | 304 | 132 | 172 | 266 | 206 | 19  | 14 | -    | 38,0 |      |
| -           | 2CP 32/200B |          |        |             |     | -   | -   | -   | -   | -   | -   |    | -    | -    | 43,0 |
| -           | 2CP 32/210B |          |        |             |     | -   | -   | -   | -   | -   | -   |    | -    | -    | 54,0 |
| -           | 2CP 32/210A | 2"       | 1 1/2" | 108         | 542 | 496 | 334 | 139 | 195 | 292 | 232 | 21 | -    | 61,0 |      |
| -           | 2CP 40/180C |          |        |             |     | 542 | -   | -   | -   | -   |     |    | -    | -    | 49,0 |
| -           | 2CP 40/180B |          |        |             |     | -   | -   | -   | -   | -   |     |    | -    | -    | 54,0 |
| -           | 2CP 40/180A |          |        |             |     | -   | -   | -   | -   | -   |     |    | -    | -    | 60,0 |
| -           | 2CP 40/200B | -        | -      | 110         | 566 | 355 | 160 | 195 | 298 |     |     |    |      | -    | 90,0 |
| -           | 2CP 40/200A | -        | -      |             |     |     |     |     |     |     |     |    |      | -    | -    |

## ПОТРЕБЛЯЕМЫЙ ТОК

| ТИП         | НАПРЯЖЕНИЕ |        |
|-------------|------------|--------|
|             | 230 В      | 240 В  |
| Однофазный  | 230 В      | 240 В  |
| 2CPm 25/14B | 7,7 А      | 7,4 А  |
| 2CPm 25/14A | 10,5 А     | 10,0 А |
| 2CPm 25/16C | 7,7 А      | 7,4 А  |
| 2CPm 25/16B | 10,0 А     | 9,6 А  |

| ТИП         | НАПРЯЖЕНИЕ |        |        |        |         |        |
|-------------|------------|--------|--------|--------|---------|--------|
|             | 230 В      | 400 В  | 690 В  | 240 В  | 415 В   | 720 В  |
| Трёхфазный  | 230 В      | 400 В  | 690 В  | 240 В  | 415 В   | 720 В  |
| 2CP 25/14B  | 5,4 А      | 3,1 А  | 1,8 А  | 5,2 А  | 3,0 А   | 1,7 А  |
| 2CP 25/14A  | 6,9 А      | 4,0 А  | 2,3 А  | 6,6 А  | 3,8 А   | 2,2 А  |
| 2CP 25/16C  | 5,4 А      | 3,1 А  | 1,8 А  | 5,2 А  | 3,0 А   | 1,7 А  |
| 2CP 25/16B  | 6,9 А      | 4,0 А  | 2,3 А  | 6,6 А  | 3,8 А   | 2,2 А  |
| 2CP 25/16A  | 9,2 А      | 5,3 А  | 3,1 А  | 8,8 А  | 5,1 А   | 2,9 А  |
| 2CP 32/200C | 12,8 А     | 7,4 А  | 4,3 А  | 12,3 А | 7,1 А   | 4,1 А  |
| 2CP 32/200B | 18,2 А     | 10,5 А | 6,1 А  | 17,7 А | 10,2 А  | 5,9 А  |
| 2CP 32/210B | 21,7 А     | 12,5 А | 7,2 А  | 19,9 А | 11,5 А  | 6,7 А  |
| 2CP 32/210A | 27,7 А     | 16,0 А | 9,2 А  | 26,0 А | 15,0 А  | 8,7 А  |
| 2CP 40/180C | 17,0 А     | 9,8 А  | 5,7 А  | 16,5 А | 9,5 А   | 5,5 А  |
| 2CP 40/180B | 21,3 А     | 12,3 А | 7,1 А  | 20,8 А | 12,0 А  | 6,9 А  |
| 2CP 40/180A | 26,7 А     | 15,4 А | 8,9 А  | 26,0 А | 15,0 А  | 8,7 А  |
| 2CP 40/200B | -          | 17,5 А | 10,1 А | -      | 17,45 А | 10,0 А |
| 2CP 40/200A | -          | 20,0 А | 11,6 А | -      | 19,9 А  | 11,5 А |