


## Электронасосы из нержавеющей стали с рабочим колесом открытого типа

 Чистая вода

 В быту

 В сельском хозяйстве

 В промышленности



### РАБОЧИЙ ДИАПАЗОН

- Производительность до **350 л/мин** (21 м<sup>3</sup>/ч)
- Напор до **20 м**

### ЭКСПЛУАТАЦИОННЫЕ ОГРАНИЧЕНИЯ

- Манометрическая высота всасывания до **7 м**
- Температура жидкости от **-10 °С** до **+90 °С**
- Температура окружающей среды от **-10 °С** до **+40 °С**
- Максимальное давление в корпусе насоса **6 бар**
- Прохождение твердых частиц во взвешенном состоянии до **10 мм**
- Продолжительный режим работы электродвигателя **S1**

### ИСПОЛНЕНИЕ И НОРМЫ БЕЗОПАСНОСТИ

EN 60335-1  
IEC 60335-1  
CEI 61-150

EN 60034-1  
IEC 60034-1  
CEI 2-3



РЕГЛАМЕНТ (ЕС) N. 547/2012

### СЕРТИФИКАЦИЯ

Сертифицированная система менеджмента DNV  
ISO 9001: Система менеджмента качества  
ISO 14001: Экологический менеджмент



### ОБЛАСТИ ПРИМЕНЕНИЯ И УСТАНОВКА

Рекомендуются для перекачивания воды и жидкостей, химически неагрессивных по отношению к конструкционным материалам насоса.

Конструкция открытого рабочего колеса позволяет перекачивать жидкости с **относительно высоким уровнем примесей** без риска его засорения. Благодаря своим характеристикам насосы серии **NGA** используются главным образом в промышленности и для перекачивания воды из каналов, рек, резервуаров, бассейнов и т.д.

Установка насоса должна производиться в закрытых помещениях или в местах, защищенных от непогоды.

### ПАТЕНТЫ - МАРКИ - МОДЕЛИ

- Зарегистрированная ЕС модель № 002098434

### ИСПОЛНЕНИЕ ПО ЗАКАЗУ

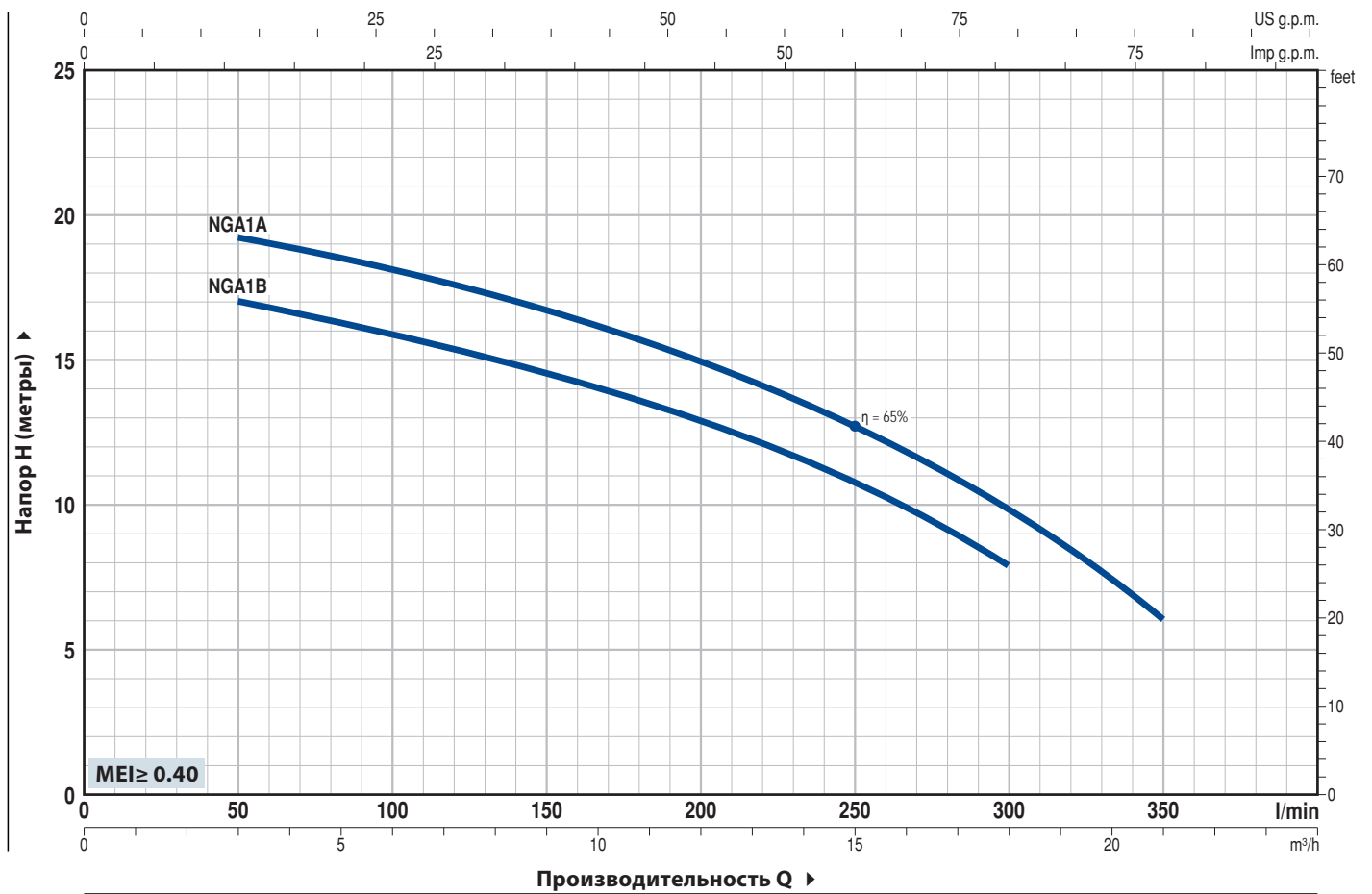
- Специальное механическое уплотнение
- Другие напряжения питания или частота 60 Гц

### ГАРАНТИЯ

1 год в соответствии с нашими общими условиями продажи

## РАБОЧИЕ ХАРАКТЕРИСТИКИ И ТЕХНИЧЕСКИЕ ДАННЫЕ

50 Гц n= 2900 об/мин HS= 0 м



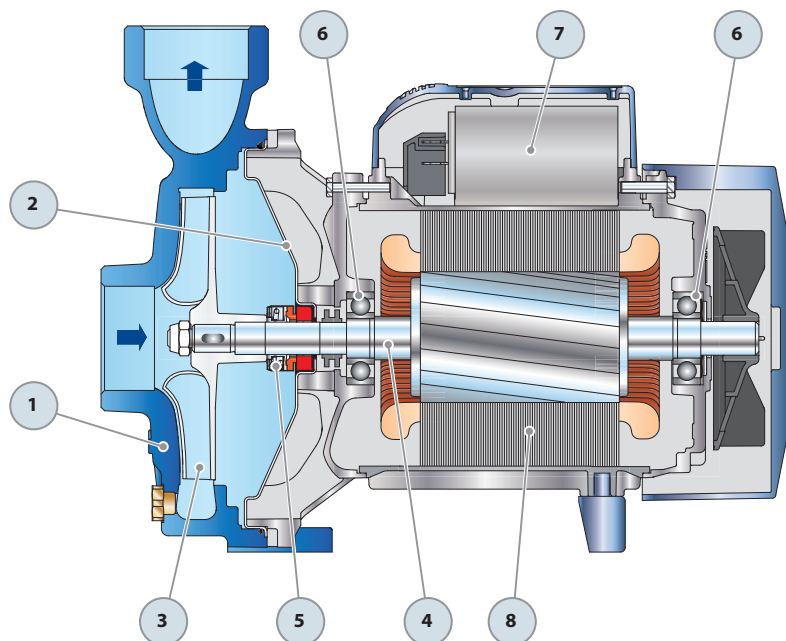
ТИП		МОЩНОСТЬ (P <sub>2</sub> )		Q	0	3	6	9	12	15	18	21
Однофазный	Трёхфазный	кВт	л.с.		л/мин	0	50	100	150	200	250	300
NGAm 1B	NGA 1B	0,55	0,75	H метры	18	17	16	14,5	13	10,5	8	
NGAm 1A	NGA 1A	0,75	1		20	19,5	18	16,5	15	12,5	10	6

Q - Производительность H - Общий манометрический напор HS - Высота всасывания

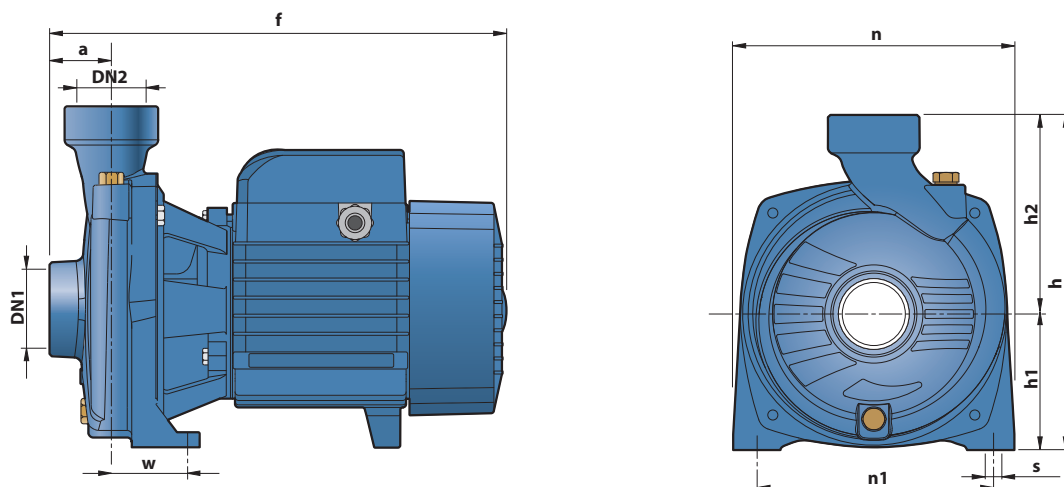
Допустимое отклонение характеристик насосов соответствует классу 3B согласно EN ISO 9906.

## ПОЗ. КОМПОНЕНТ      КОНСТРУКТИВНЫЕ ХАРАКТЕРИСТИКИ

1	<b>КОРПУС НАСОСА</b>	Чугун, патрубки с резьбой согласно ISO 228/1				
2	<b>ФЛАНЕЦ</b>	Нержавеющая сталь AISI 304				
3	<b>РАБОЧЕЕ КОЛЕСО</b>	Рабочее колесо открытого типа, нержавеющая сталь AISI 316				
4	<b>ВАЛ ДВИГАТЕЛЯ</b>	Нержавеющая сталь EN 10088-3 - 1.4104				
5	<b>МЕХАНИЧЕСКОЕ УПЛОТНЕНИЕ</b>	<b>Уплотнение</b>	<b>Вал</b>	<b>Материалы</b>		
		<i>Тип</i>	<i>Диаметр</i>	<i>Неподвижное кольцо</i>	<i>Вращающееся кольцо</i>	<i>Эластомер</i>
		AR-14	Ø 14 мм	Керамика	Графит	NBR
6	<b>ПОДШИПНИКИ</b>	6203 ZZ / 6203 ZZ				
7	<b>КОНДЕНСАТОР</b>	<b>Электронасос</b>	<b>Емкость</b>			
		<i>Однофазный</i>	<i>(230 В или 240 В)</i>	<i>(110 В)</i>		
		<b>NGAm 1B</b>	16 µF - 450 В	60 µF - 300 В		
		<b>NGAm 1A</b>	20 µF - 450 В	60 µF - 300 В		
8	<b>ЭЛЕКТРОДВИГАТЕЛЬ</b>	<p><b>NGAm:</b> однофазный 230 В - 50 Гц с тепловой защитой, встроенной в обмотку.  <b>NGA:</b> трехфазный 230/400 В - 50 Гц.</p> <p><b>Электронасосы с трехфазным двигателем имеют высокую эффективность класса IE2 (IEC 60034-30)</b></p> <ul style="list-style-type: none"> <li>- Изоляция: класс F</li> <li>- Степень защиты: IP X4</li> </ul>				



## РАЗМЕРЫ И ВЕС



ТИП		ПАТРУБКИ		РАЗМЕРЫ, мм									кг	
Однофазный	Трёхфазный	DN1	DN2	a	f	h	h1	h2	n	n1	w	s	1~	3~
NGAm 1B	NGA 1B	1½"	1½"	41	297	227	92	135	190	160	50	10	12,5	12,5
NGAm 1A	NGA 1A												12,6	12,5

## ПОТРЕБЛЯЕМЫЙ ТОК

ТИП	НАПРЯЖЕНИЕ		
	230 В	240 В	110 В
NGAm 1B	5,6 А	5,3 А	11,2 А
NGAm 1A	6,2 А	6,0 А	12,0 А

ТИП	НАПРЯЖЕНИЕ					
	230 В	400 В	690 В	240 В	415 В	720 В
NGA 1B	3,3 А	1,9 А	1,1 А	3,2 А	1,8 А	1,0 А
NGA 1A	3,7 А	2,1 А	1,2 А	3,6 А	2,0 А	1,1 А