

Центробежный электронасос из нержавеющей стали



Чистая вода



В быту



В сельском хозяйстве



В промышленности



РАБОЧИЙ ДИАПАЗОН

- Производительность до **160 л/мин** (9,6 м³/ч)
- Максимальный напор до **23 м**

ЭКСПЛУАТАЦИОННЫЕ ОГРАНИЧЕНИЯ

- Манометрическая высота всасывания до **7 м**
- Температура жидкости от **-10 °С** до **+90 °С**
- Температура окружающей среды от **-10 °С** до **+40 °С**
- Максимальное давление в корпусе насоса **4 бар**
- Продолжительный режим работы электродвигателя **S1**

ИСПОЛНЕНИЕ И НОРМЫ БЕЗОПАСНОСТИ

EN 60335-1
IEC 60335-1
CEI 61-150

EN 60034-1
IEC 60034-1
CEI 2-3



РЕГЛАМЕНТ (ЕС) N. 547/2012

СЕРТИФИКАЦИЯ

Сертифицированная система менеджмента DNV
ISO 9001: Система менеджмента качества
ISO 14001: Экологический менеджмент



ОБЛАСТИ ПРИМЕНЕНИЯ И УСТАНОВКА

Рекомендуется для перекачивания чистой, без абразивных частиц, воды и жидкостей, химически неагрессивных по отношению к конструкционным материалам насоса. Благодаря своим конструктивным характеристикам этот центробежный насос рекомендуется к применению в бытовом секторе, в сельском хозяйстве и в промышленности. Все детали, находящиеся в контакте с перекачиваемой жидкостью, изготовлены из нержавеющей стали AISI 304, что гарантирует максимальную стойкость к коррозии. Установка насоса должна производиться в закрытых помещениях или в местах, защищенных от непогоды.

ПАТЕНТЫ - МАРКИ - МОДЕЛИ

- Зарегистрированная модель № 0001575587 AL-RED®

ИСПОЛНЕНИЕ ПО ЗАКАЗУ

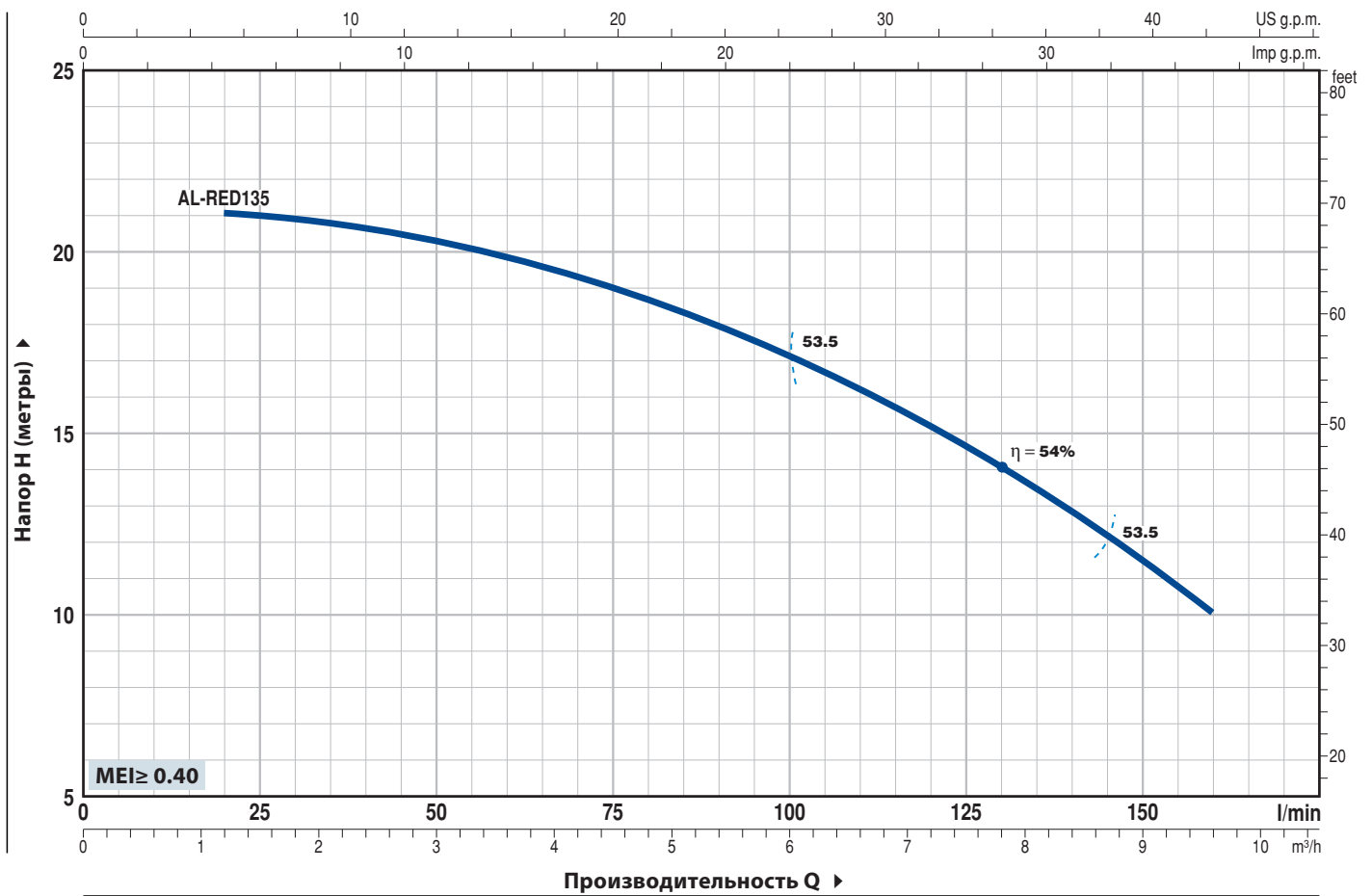
- Специальное механическое уплотнение
- Вал насоса из нержавеющей стали EN 10088-3 - 1.4401 (AISI 316)
- Другие напряжения питания или частота 60 Гц
- Степень защиты IP X5

ГАРАНТИЯ

1 год в соответствии с нашими общими условиями продажи

РАБОЧИЕ ХАРАКТЕРИСТИКИ И ТЕХНИЧЕСКИЕ ДАННЫЕ

50 Гц n= 2900 об/мин HS= 0 м



ТИП		МОЩНОСТЬ (P ₂)		Q	Flow Rate (l/min)																	
Однофазный	Трёхфазный	кВт	л.с.		0	1,2	2,4	3,6	4,8	6,0	7,2	8,4	9,6	0	20	40	60	80	100	120	140	160
AL-RED 135m	AL-RED 135	0,75	1	H метры	23	21	20,5	20	18,5	17	15	13	10									

Q - Производительность H - Общий манометрический напор HS - Высота всасывания
Допустимое отклонение характеристик насосов соответствует классу 3B согласно EN ISO 9906.

ПОЗ. КОМПОНЕНТ

КОНСТРУКТИВНЫЕ ХАРАКТЕРИСТИКИ

1 **КОРПУС НАСОСА** Нержавеющая сталь AISI 304, патрубки с резьбой согласно ISO 228/1

2 **ФЛАНЕЦ** Нержавеющая сталь AISI 304

3 **РАБОЧЕЕ КОЛЕСО** Нержавеющая сталь AISI 304

4 **ВАЛ ДВИГАТЕЛЯ** Нержавеющая сталь EN 10088-3 - 1.4104

5 **МЕХАНИЧЕСКОЕ УПЛОТНЕНИЕ**

Уплотнение	Вал	Материалы		
		Неподвижное кольцо	Вращающееся кольцо	Эластомер
Тип	Диаметр			
AR-14	Ø 14 мм	Керамика	Графит	NBR

6 **ПОДШИПНИКИ** 6203 ZZ / 6203 ZZ

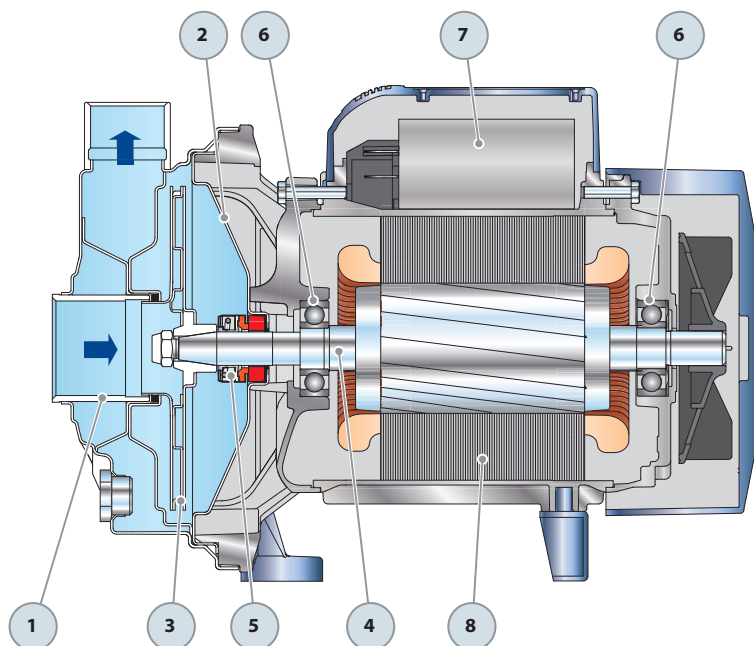
7 **КОНДЕНСАТОР**

Емкость	
(230 В или 240 В)	(110 В)
20 µF - 450 В	60 µF - 300 В

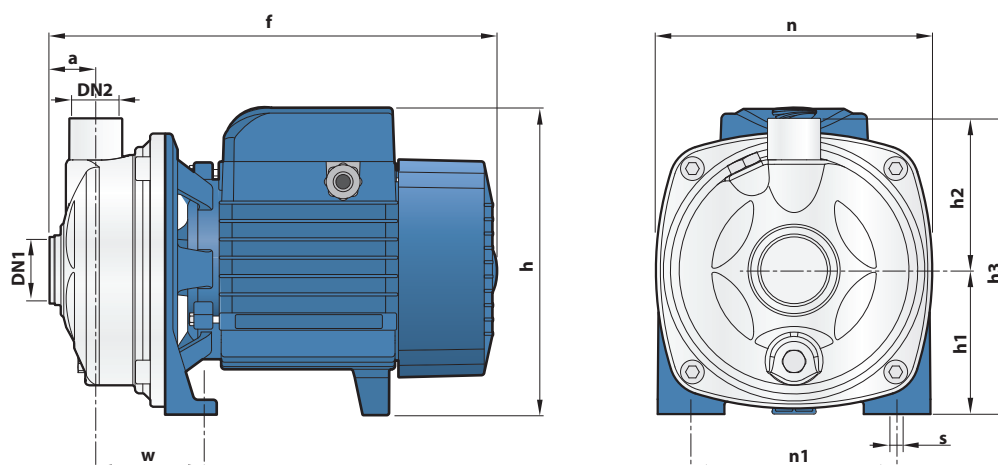
8 **ЭЛЕКТРОДВИГАТЕЛЬ** **AL-RED 135m**: однофазный 230 В - 50 Гц с тепловой защитой, встроенной в обмотку.
AL-RED 135: трехфазный 230/400 В - 50 Гц.

Насосы с трехфазным двигателем имеют высокую эффективность класса IE2 (IEC 60034-30)

- Изоляция: класс F
- Степень защиты: IP X4



РАЗМЕРЫ И ВЕС



ТИП		ПАТРУБКИ		РАЗМЕРЫ, мм										кг	
Однофазный	Трёхфазный	DN1	DN2	a	f	h	h1	h2	h3	n	n1	w	s	1~	3~
AL-RED 135m	AL-RED 135	1¼"	1"	31	296	206 *	97	103	200	186	135	73,5	10	9,1	9,0

(*) h=225 мм для однофазных версий на 110 В

ПОТРЕБЛЯЕМЫЙ ТОК

ТИП	НАПРЯЖЕНИЕ		
	230 В	240 В	110 В
AL-RED 135m	5,0 А	4,8 А	10,0 А

ТИП	НАПРЯЖЕНИЕ					
	230 В	400 В	690 В	240 В	415 В	720 В
AL-RED 135	3,1 А	1,8 А	1,0 А	3,0 А	1,7 А	0,9 А