


COMBIPRESS "CB2"

Станции повышения давления

 В быту

 В коммунальном секторе

 В промышленности

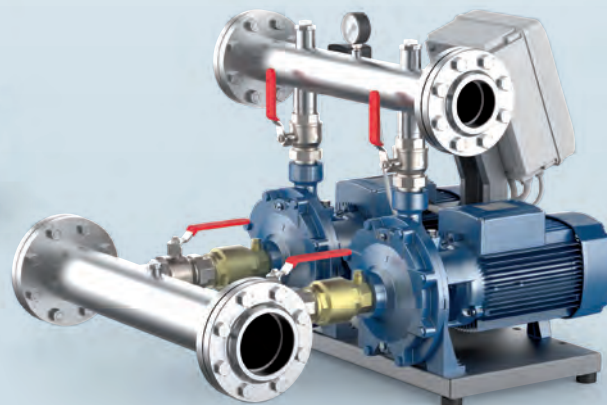
 В сельском хозяйстве



CB2 - МК



CB2 - 2CP



CB2 - 2CP

ПРИНЦИП РАБОТЫ

COMBIPRESS - это станции повышения давления, состоящие из двух электронасосов, смонтированных в единый агрегат, готовый к установке.

Станции спроектированы таким образом, что при увеличении потребления воды автоматически включается один или последовательно оба насоса. Включение лишь тех насосов, которые необходимы для обеспечения требуемого расхода воды, позволяет, кроме всего прочего, значительно уменьшить потребление электроэнергии.

Электронная схема пульта управления обеспечивает чередование включения в работу насосов.

ОБЛАСТИ ПРИМЕНЕНИЯ

- Чистая вода и химически неагрессивные жидкости.
- Водоснабжение: повышение давления для промышленных предприятий, многоквартирных домов, гостиниц, общежитий, водоочистных станций, кемпингов, школ, больниц, казарм и т.п.
- Ирригация: игровые поля (футбол, гольф и т.п.), сельскохозяйдия, системы искусственного снежного порывия.

ИСПОЛНЕНИЕ И ПРАВИЛА БЕЗОПАСНОСТИ

EN 60335-1
IEC 60335-1
CEI 61-150

EN 60034-1
IEC 60034-1
CEI 2-3



СЕРТИФИКАЦИЯ

Сертифицированная система менеджмента DNV
ISO 9001: Система менеджмента качества
ISO 14001: Экологический менеджмент



КОНСТРУКТИВНЫЕ ХАРАКТЕРИСТИКИ

- **ЭЛЕКТРОНАСОСЫ** комплектуются всасывающими и нагнетательными коллекторами, шаровыми кранами и обратными клапанами.
- **СТАНИНА** изготовлена из металлического профиля.
- **КОМПОНЕНТЫ** системы управления, установленные на нагнетательном коллекторе, включают в себя манометр и два реле давления, регулировка которых может выполняться потребителем (заводская настройка выполнена из расчёта на средний диапазон рабочей характеристики станции).
- **ЭЛЕКТРИЧЕСКИЙ ПУЛЬТ** оборудован устройством блокировки дверцы, низковольтной цепью управления реле давления, электронной схемой чередования включения насосов, тепловой защитой и системой предотвращения частых запусков электронасоса (для исключения непрерывных ложных запусков насоса при ограниченных по времени и объёму увеличениях расхода воды).

CB2m: однофазный 230 В - 50 Гц.

CB2: трехфазный 230/400 В - 50 Гц до 4 кВт.

400/690 В - 50 Гц от 5,5 до 7,5 кВт.

ГАРАНТИЯ

1 год в соответствии с нашими общими условиями продажи

ТЕХНИЧЕСКИЕ ДАННЫЕ

50 Гц n= 2900 об/мин HS= 0 м

ТИП	МОЩНОСТЬ (P ₂)		Q* ^{м³/ч} л/мин	H метры												
	1~	3~		кВт	л.с.	0	1,2	2,4	4,8	7,2	9,6	12	14,4	16,8	19,2	21,6
CB2 - МК 3/3-N	●	●	2 x 0,75	2 x 1	0	20	40	80	120	160	200	240	280	320	360	
CB2 - МК 3/4-N	●	●	2 x 1,1	2 x 1,5	52	50	49	45	38	28						
CB2 - МК 3/5-N	●	●	2 x 1,1	2 x 1,5	69,5	67	65,5	60	50,5	38						
CB2 - МК 3/6-N	●	●	2 x 1,5	2 x 2	87	83	82	75	63,5	47						
CB2 - МК 5/4-N	●	●	2 x 1,1	2 x 1,5	104	100	98	90	76	56						
CB2 - МК 5/5-N	●	●	2 x 1,1	2 x 1,5	56	-	55	52,5	48	41,5	32	20				
CB2 - МК 5/6-N	●	●	2 x 1,5	2 x 2	70	-	69	66	60	51,5	40	25				
CB2 - МК 5/7-N		●	2 x 1,8	2 x 2,5	84	-	83	79	72	62	48	30				
CB2 - МК 5/8-N		●	2 x 2,2	2 x 3	98	-	96	92,5	84	72,5	56	34				
CB2 - МК 8/4-N	●	●	2 x 1,5	2 x 2	112	-	110	105,5	96	82,5	64	40				
CB2 - МК 8/5-N		●	2 x 1,8	2 x 2,5	56	-	-	54	52	50	46	39	31,5	24	15	
CB2 - МК 8/6-N		●	2 x 2,2	2 x 3	70	-	-	67,5	66	63	58	50	40	30	18	
		●			86	-	-	82	78	74	68	58	46,5	35	20	

ТИП	МОЩНОСТЬ (P ₂)		Q* ^{м³/ч} л/мин	H метры														
	1~	3~		кВт	л.с.	0	0,6	1,2	2,4	3,6	4,8	7,2	8,4	9,6	10,8	12,0	13,2	14,4
CB2 - 4CP 100-C	●		2 x 0,75	2 x 1	0	10	20	40	60	80	120	140	160	180	200	220	240	260
					50	50	49	47	45	42	37	34	30,5	26,5	22	17	11	5

ТИП	МОЩНОСТЬ (P ₂)		Q* ^{м³/ч} л/мин	H метры																	
	1~	3~		кВт	л.с.	0	2,4	4,8	7,2	9,6	12,0	13,2	14,4	16,8	19,2	21,6	24,0	30,0	36,0	42,0	48,0
CB2 - 2CP 25/130N	●	●	2 x 0,75	2 x 1	0	40	80	120	160	200	220	240	280	320	360	400	500	600	700	800	
CB2 - 2CP 25/14B	●	●	2 x 1,1	2 x 1,5	42	39	34	28,5	22	15											
CB2 - 2CP 25/16C	●	●	2 x 1,1	2 x 1,5	54	52	47,5	41	33	22											
CB2 - 2CP 25/16B	●	●	2 x 1,5	2 x 2	47	46	44	40	35	30	27	24									
CB2 - 2CP 25/16A		●	2 x 2,2	2 x 3	58	56	54	51	47	43	40	37	30								
CB2 - 2CP 32/200C		●	2 x 3	2 x 4	68	67	64,5	62	58	54	51	48	41	32							
CB2 - 2CP 32/200B		●	2 x 4	2 x 5,5	70	-	66,5	65	63	60,5	59	58	55	52	49,5	46,5	36				
CB2 - 2CP 32/210B		●	2 x 5,5	2 x 7,5	85	-	81	79	77	75	74	72	69	66	62	58	49				
CB2 - 2CP 32/210A		●	2 x 7,5	2 x 10	94	-	94	93	91	89	87	86	83	79	75	70	56				
CB2 - 2CP 40/180C		●	2 x 4	2 x 5,5	112	-	111	110,5	110	108	107	106	102	99	94	89	74				
CB2 - 2CP 40/180B		●	2 x 5,5	2 x 7,5	64	-	-	-	-	62	61,3	60,5	59	57,5	56	54,5	49	43	35		
CB2 - 2CP 40/180A		●	2 x 7,5	2 x 10	76	-	-	-	-	73	72,5	72	71	70	69	67,5	64	59,5	54	46	
		●			88	-	-	-	-	85	84,5	84	83	82	81	79,5	76	72	67	60	

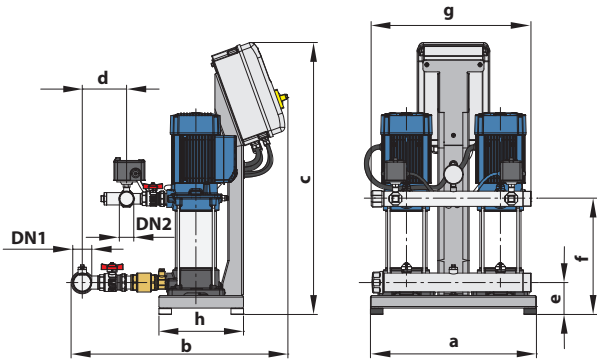
Q - Производительность H - Общий манометрический напор HS - Высота всасывания
Допустимое отклонение характеристик насосов соответствует классу 3B согласно EN ISO 9906.

* Указано значение подачи воды двумя насосами

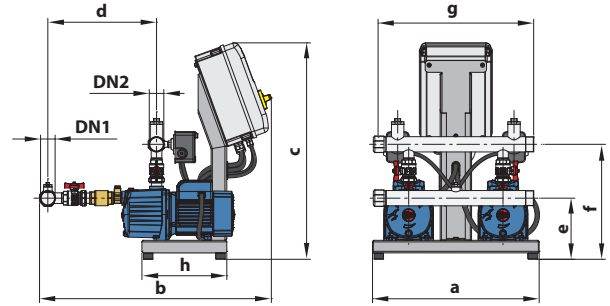
Электронасосы с трехфазным двигателем имеют высокую эффективность класса IE2 до P₂=1,1 кВт и IE3 от P₂=1,5 кВт (IEC 60034-30)

COMBIPRESS "CB2"

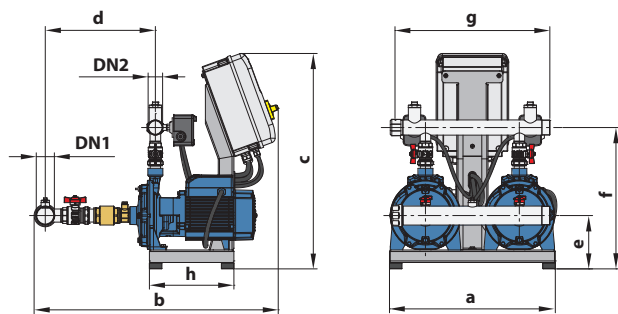
РАЗМЕРЫ И ВЕС



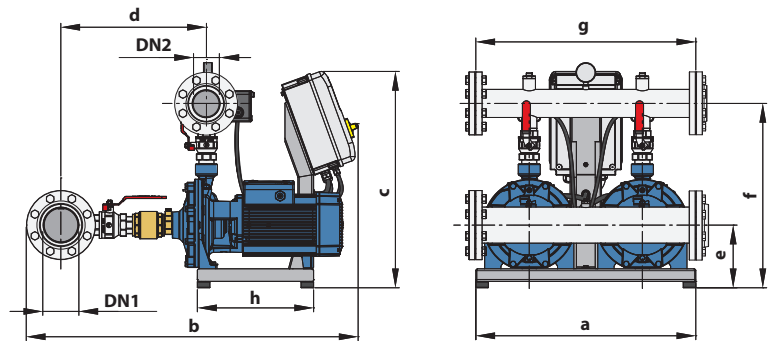
CB2-MK



CB2-4CP



CB2-2CP 25/ • CB2-2CP 32/



CB2-2CP 40/

ТИП		ПАТРУБКИ		РАЗМЕРЫ, мм								кг	
Однофазный	Трехфазный	DN1	DN2	a	b	c	d	e	f	g	h	1~	3~
CB2 - МКm 3/3-N	CB2 - МК 3/3-N	2"	1½"	530	692	868	142	102	251	500	270	58,0	59,0
CB2 - МКm 3/4-N	CB2 - МК 3/4-N								275			59,0	59,0
CB2 - МКm 3/5-N	CB2 - МК 3/5-N								299			60,0	60,0
CB2 - МКm 3/6-N	CB2 - МК 3/6-N								323			66,0	64,0
CB2 - МКm 5/4-N	CB2 - МК 5/4-N								275			59,0	59,0
CB2 - МКm 5/5-N	CB2 - МК 5/5-N								299			59,0	60,0
CB2 - МКm 5/6-N	CB2 - МК 5/6-N								323			65,0	63,0
-	CB2 - МК 5/7-N								347			-	66,0
-	CB2 - МК 5/8-N	371	-	67,0									
CB2 - МКm 8/4-N	CB2 - МК 8/4-N	2½"	1½"	530	737	868	178	102	261	500	270	67,0	65,0
-	CB2 - МК 8/5-N								285			-	68,0
-	CB2 - МК 8/6-N								309			-	68,0
CB2 - 4CPm100-C	-	1½"	1½"	530	737	688	346	194	366	500	270	79,0	-
CB2 - 2CPm 25/130N	CB2 - 2CP 25/130N	1½"	1½"	530	746	688	343	152	394	500	270	52,5	51,0
CB2 - 2CPm 25/14B	CB2 - 2CP 25/14B	2"	1½"	530	771	688	352	153	417	500	270	70,5	70,0
CB2 - 2CPm 25/16C	CB2 - 2CP 25/16C											70,5	70,0
CB2 - 2CPm 25/16B	CB2 - 2CP 25/16B											79,5	79,0
-	CB2 - 2CP 25/16A											-	82,0
-	CB2 - 2CP 32/200C	3"	2"	700	982	688	450	192	535	700	370	-	112,0
-	CB2 - 2CP 32/200B											-	118,0
-	CB2 - 2CP 32/210B											-	149,0
-	CB2 - 2CP 32/210A											-	156,0
-	CB2 - 2CP 40/180C	4"	3"	700	1056	688	463	199	587	700	370	-	168,0
-	CB2 - 2CP 40/180B											-	178,0
-	CB2 - 2CP 40/180A											-	188,0