


 В быту

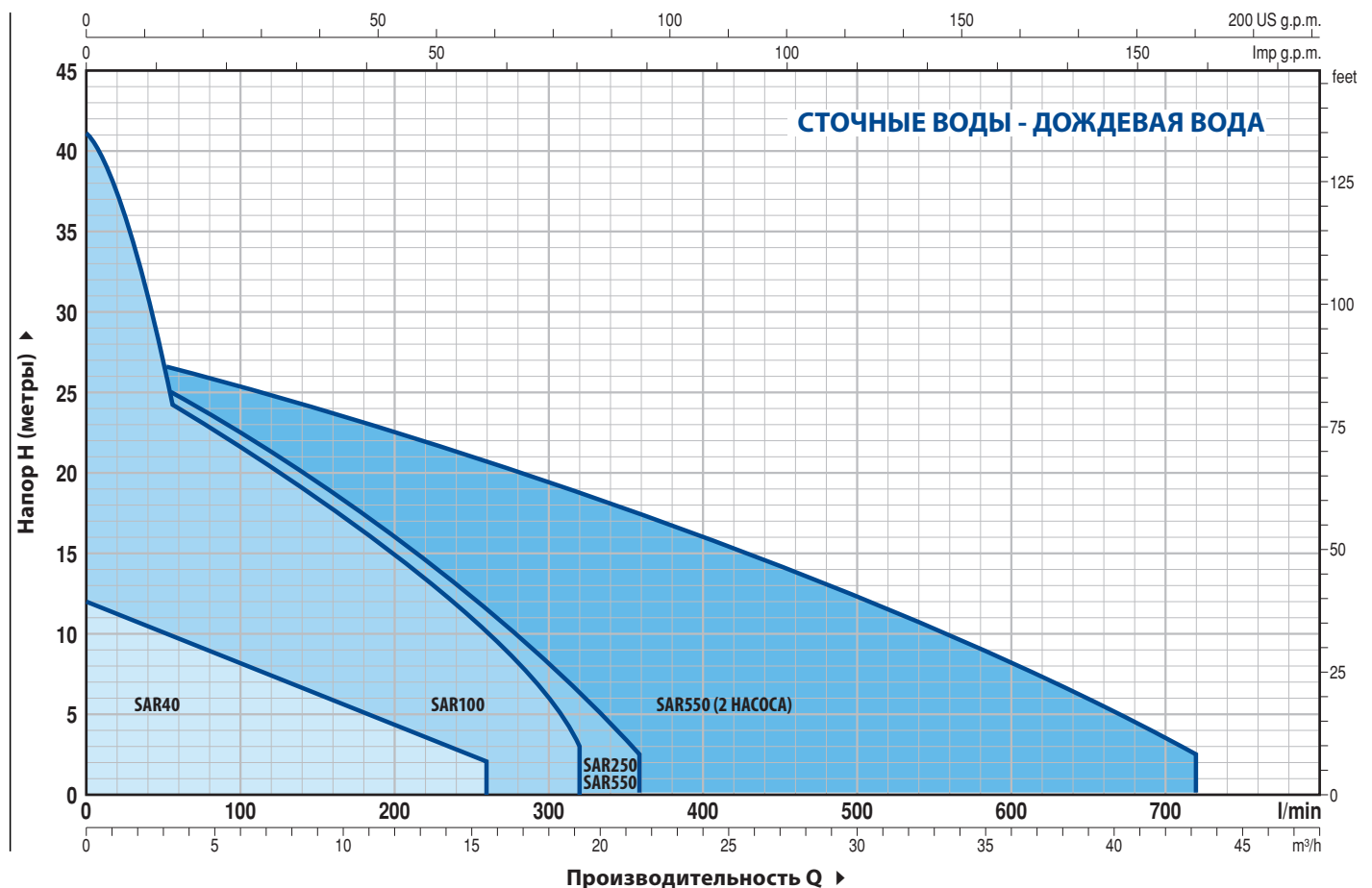
 В сельском хозяйстве

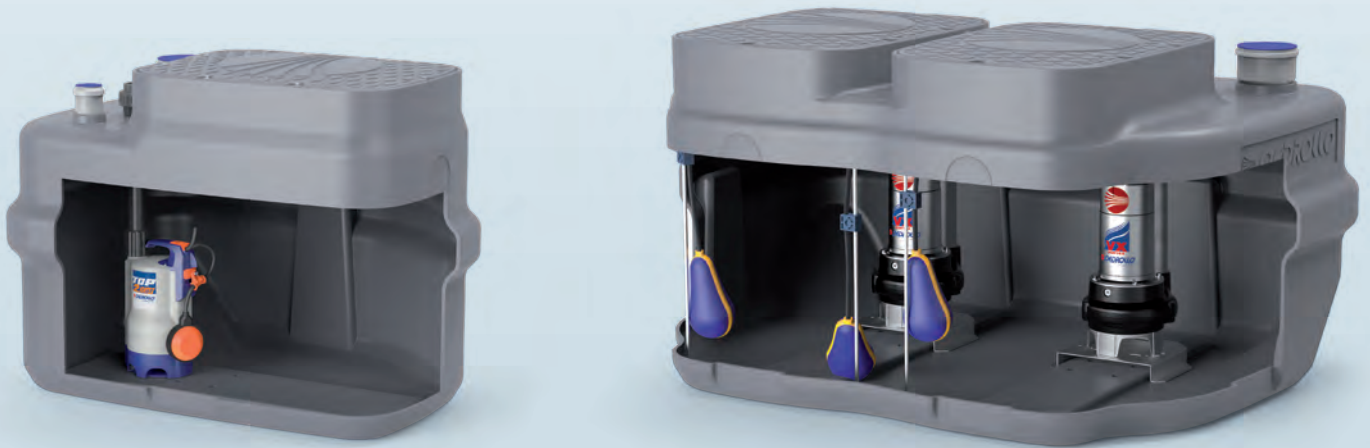
 В коммунальном секторе



### РАБОЧИЙ ДИАПАЗОН

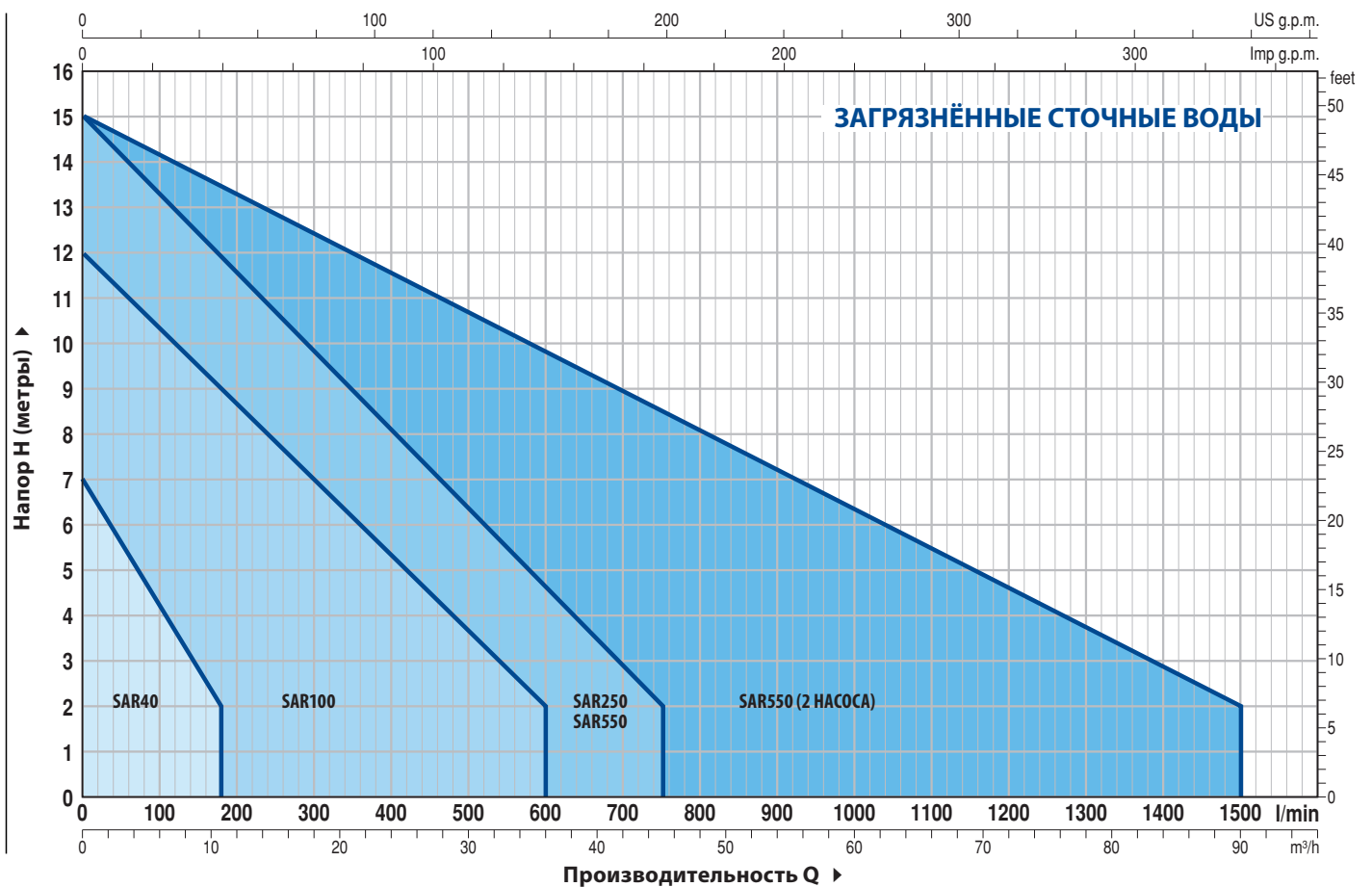
50 Гц n = 2900 об/мин





**РАБОЧИЙ ДИАПАЗОН**

**50 Гц n= 2900 об/мин**



## СТОЧНЫЕ ВОДЫ - ДОЖДЕВАЯ ВОДА

| ТИП            | МОЩНОСТЬ (P <sub>2</sub> ) |      | ОБЪЁМ БАКА<br>л | МАКС. ПОДАЧА<br>л/мин | МАКС. НАПОР<br>м |
|----------------|----------------------------|------|-----------------|-----------------------|------------------|
|                | кВт                        | л.с. |                 |                       |                  |
| SAR 40 - TOP 1 | 0,25                       | 0,33 | 40              | 160                   | 6                |
| SAR 40 - TOP 2 | 0,37                       | 0,50 | 40              | 220                   | 8                |
| SAR 40 - TOP 3 | 0,55                       | 0,75 | 40              | 260                   | 10               |
| SAR 40 - RXm 1 | 0,25                       | 0,33 | 40              | 160                   | 6,5              |
| SAR 40 - RXm 2 | 0,37                       | 0,50 | 40              | 220                   | 9,5              |
| SAR 40 - RXm 3 | 0,55                       | 0,75 | 40              | 220                   | 11,5             |



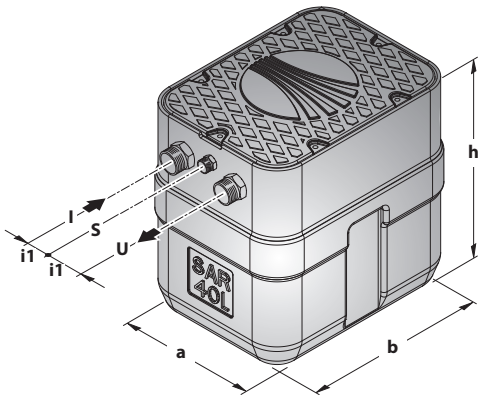
## ЗАГРЯЗНЁННЫЕ СТОЧНЫЕ ВОДЫ

| ТИП                   | МОЩНОСТЬ (P <sub>2</sub> ) |      | ОБЪЁМ БАКА<br>л | МАКС. ПОДАЧА<br>л/мин | МАКС. НАПОР<br>м |
|-----------------------|----------------------------|------|-----------------|-----------------------|------------------|
|                       | кВт                        | л.с. |                 |                       |                  |
| SAR 40 - TOP 2-VORTEX | 0,37                       | 0,50 | 40              | 180                   | 6,5              |
| SAR 40 - RXm2/20      | 0,37                       | 0,50 | 40              | 180                   | 6,5              |

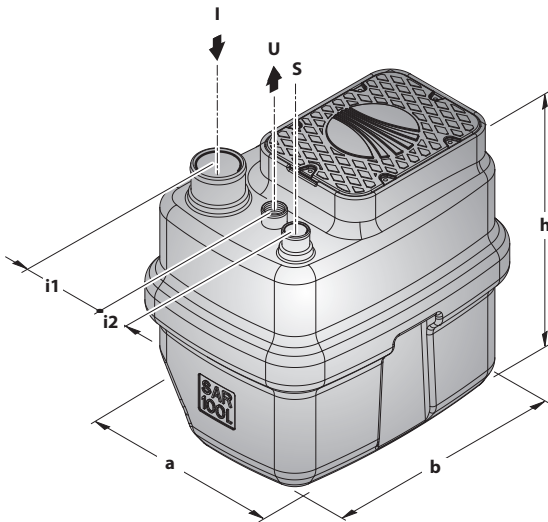
### КОМПЛЕКТУЮЩИЕ

- Полиэтиленовый бак объёмом **40 л** с крышкой
- Электронасос с поплавковым выключателем
- Кабель питания длиной **5 м** с вилкой Schuko (стандартная комплектация) (Стандарт EN 60335-2-41 требует использования кабеля длиной 10 м при эксплуатации вне помещений)
- Обратный клапан
- Станции оснащены **входным патрубком 1½"**, **выходным патрубком 1¼"** и **вентиляционным патрубком ½"**

## РАЗМЕРЫ И ВЕС



| ТИП                   | ПАТРУБКИ |     |    | РАЗМЕРЫ,, мм |     |     |    | кг   |
|-----------------------|----------|-----|----|--------------|-----|-----|----|------|
|                       | I        | U   | S  | a            | b   | h   | i1 |      |
| SAR 40 - TOP1         |          |     |    |              |     |     |    | 14,0 |
| SAR 40 - TOP2         |          |     |    |              |     |     |    | 14,7 |
| SAR 40 - TOP3         |          |     |    |              |     |     |    | 16,1 |
| SAR 40 - RXm1         | 1½"      | 1¼" | ½" | 310          | 410 | 410 | 60 | 14,2 |
| SAR 40 - RXm2         |          |     |    |              |     |     |    | 15,3 |
| SAR 40 - RXm3         |          |     |    |              |     |     |    | 16,9 |
| SAR 40 - TOP 2-VORTEX |          |     |    |              |     |     |    | 14,6 |
| SAR 40 - RXm 2/20     |          |     |    |              |     |     |    | 15,6 |



| ТИП                    | ПАТРУБКИ |     |         | РАЗМЕРЫ,, мм |     |     |     |     |      | кг |
|------------------------|----------|-----|---------|--------------|-----|-----|-----|-----|------|----|
|                        | I        | U   | S       | a            | b   | h   | i1  | i2  |      |    |
| SAR 100 - TOP2         |          | 1¼" |         |              |     |     |     |     | 28,7 |    |
| SAR 100 - TOP3         |          |     |         |              |     |     |     |     | 30,1 |    |
| SAR 100 - TOP4 N       |          | 1½" |         |              |     |     |     |     | 33,7 |    |
| SAR 100 - TOP MULTI 2  |          |     |         |              |     |     |     |     | 32,9 |    |
| SAR 100 - TOP MULTI 3  |          |     |         |              |     |     |     |     | 32,9 |    |
| SAR 100 - RXm2         |          | 1¼" |         |              |     |     |     |     | 29,3 |    |
| SAR 100 - RXm3         |          |     |         |              |     |     |     |     | 29,6 |    |
| SAR 100 - Dm10-N       |          |     |         |              |     |     |     |     | 36,6 |    |
| SAR 100 - Dm20-N       |          | 1½" |         |              |     |     |     |     | 36,6 |    |
| SAR 100 - Dm30-N       | Ø 110 мм |     | Ø 50 мм | 500          | 690 | 645 | 145 | 100 | 38,6 |    |
| SAR 100 - TOP 2-VORTEX |          |     |         |              |     |     |     |     | 28,7 |    |
| SAR 100 - TOP 3-VORTEX |          | 1¼" |         |              |     |     |     |     | 30,1 |    |
| SAR 100 - RXm 2/20     |          |     |         |              |     |     |     |     | 29,6 |    |
| SAR 100 - RXm 3/20     |          |     |         |              |     |     |     |     | 29,8 |    |
| SAR 100 - ZXm 1A/40    |          |     |         |              |     |     |     |     | 35,2 |    |
| SAR 100 - VXm 8/35-N   |          | 1½" |         |              |     |     |     |     | 36,4 |    |
| SAR 100 - VXm 10/35-N  |          |     |         |              |     |     |     |     | 37,2 |    |
| SAR 100 - VXm 8/50-N   |          |     |         |              |     |     |     |     | 36,9 |    |
| SAR 100 - VXm 10/50-N  |          | 2"  |         |              |     |     |     |     | 37,7 |    |
| SAR 100 - BCm 10/50-N  |          |     |         |              |     |     |     |     | 38,4 |    |