



Чистая вода



В коммунальном секторе



В сельском хозяйстве



В промышленности



### РАБОЧИЙ ДИАПАЗОН

- Производительность до **900 л/мин** (54 м<sup>3</sup>/ч)
- Напор до **79 м**

### ЭКСПЛУАТАЦИОННЫЕ ОГРАНИЧЕНИЯ

- Манометрическая высота всасывания до **7 м**
- Температура жидкости от **-10 °C** до **+90 °C**
- Температура окружающей среды от **-10 °C** до **+40 °C**
- Максимальное давление в корпусе насоса **10 бар**
- Продолжительный режим работы электродвигателя **S1**

### ИСПОЛНЕНИЕ И НОРМЫ БЕЗОПАСНОСТИ

EN 60335-1  
IEC 60335-1  
CEI 61-150

EN 60034-1  
IEC 60034-1  
CEI 2-3



РЕГЛАМЕНТ (ЕС) N. 547/2012

### СЕРТИФИКАЦИЯ

Сертифицированная система менеджмента DNV  
ISO 9001: Система менеджмента качества  
ISO 14001: Экологический менеджмент



### ОБЛАСТИ ПРИМЕНЕНИЯ И УСТАНОВКА

Рекомендуются для перекачивания чистой, без абразивных частиц, воды и жидкостей, химически неагрессивных по отношению к конструкционным материалам насоса. Благодаря своей надёжности и простоте в эксплуатации, насосы находят широкое применение в коммунальном секторе, в сельском хозяйстве и в промышленности, а именно в системах водоснабжения, охлаждения, кондиционирования, орошения и т.д. Установка насоса должна производиться в закрытых помещениях или в местах, защищенных от непогоды.

### ПАТЕНТЫ - МАРКИ - МОДЕЛИ

- Зарегистрированная ЕС модель № 002098434 для CP 160, CP210
- Зарегистрированная итальянская модель № 72753 для CP 220, CP 230, CP250

### ИСПОЛНЕНИЕ ПО ЗАКАЗУ

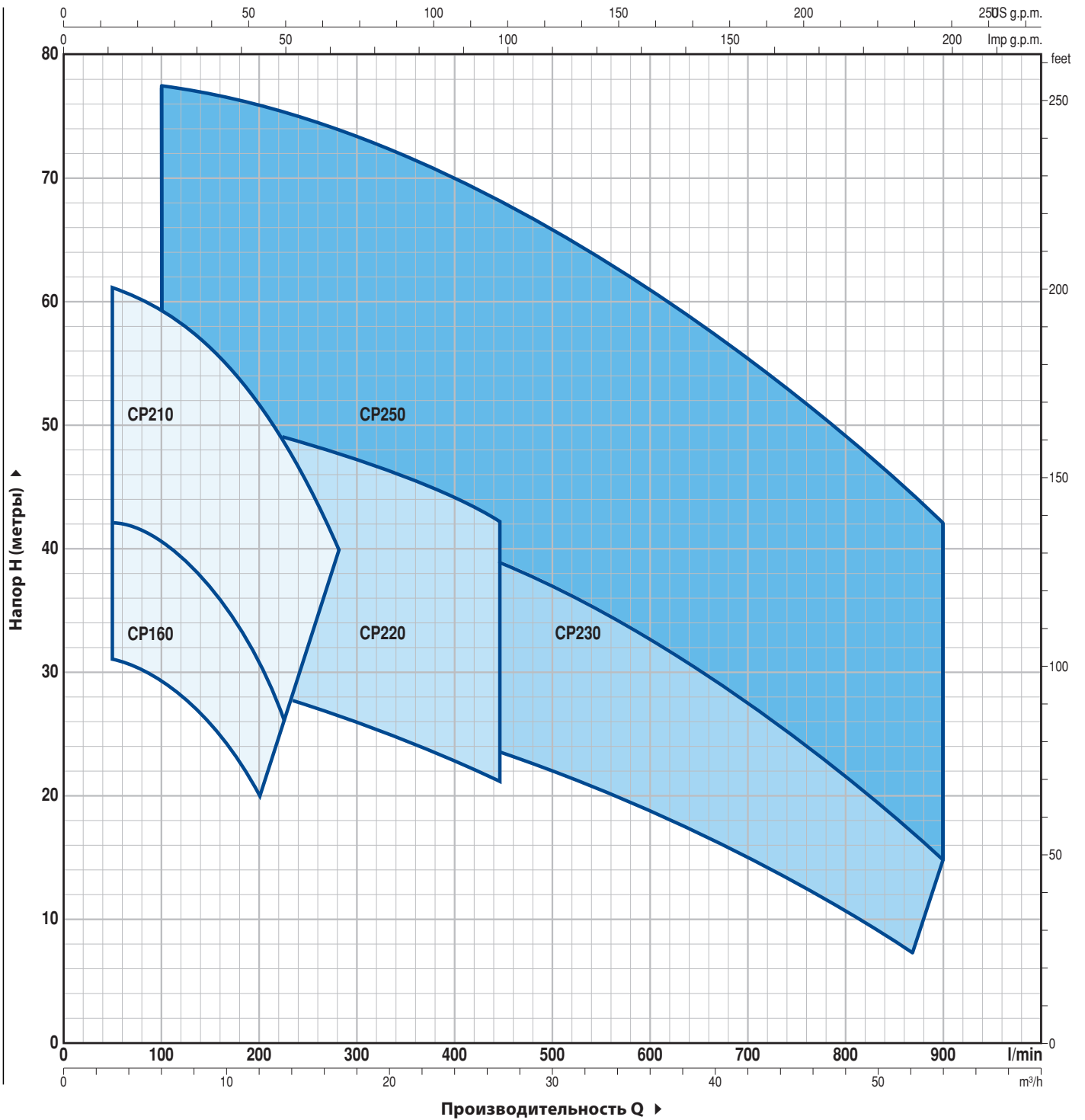
- Специальное механическое уплотнение
- Вал насоса из нержавеющей стали EN 10088-3 - 1.4401 (AISI 316) для CP 220, CP 230, CP250
- Другие напряжения питания или частота 60 Гц
- Степень защиты IP X5 для CP 160

### ГАРАНТИЯ

1 год в соответствии с нашими общими условиями продажи

**РАБОЧИЙ ДИАПАЗОН**

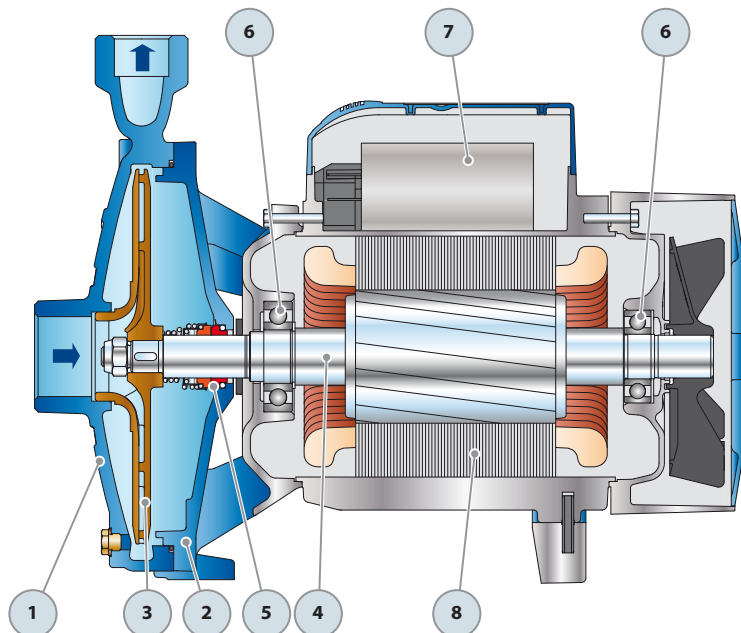
**50 Гц n= 2900 об/мин HS= 0 м**



# CP 160-210

## ПОЗ. КОМПОНЕНТ      КОНСТРУКТИВНЫЕ ХАРАКТЕРИСТИКИ

1	КОРПУС НАСОСА	Чугун, патрубки с резьбой согласно ISO 228/1					
2	КРЫШКА	Чугун					
3	РАБОЧЕЕ КОЛЕСО	Латунь					
4	ВАЛ ДВИГАТЕЛЯ	Нержавеющая сталь EN 10088-3 - 1.4104					
5	МЕХАНИЧЕСКОЕ УПЛОТНЕНИЕ	<i>Электронасос</i>	<i>Уплотнение</i>	<i>Вал</i>	<i>Материалы</i>		
		<i>Тип</i>	<i>Тип</i>	<i>Диаметр</i>	<i>Неподвижное кольцо</i>	<i>Вращающееся кольцо</i>	<i>Эластомер</i>
		CP 160	FN-18	Ø 18 мм	Графит	Керамика	NBR
		CP 210	FN-24	Ø 24 мм	Графит	Керамика	NBR
6	ПОДШИПНИКИ	<i>Электронасос</i>	<i>Тип</i>				
		CP 160	6204 ZZ / 6204 ZZ				
		CP 210	6206 ZZ - C3 / 6205 ZZ				
7	КОНДЕНСАТОР	<i>Электронасос</i>	<i>Емкость</i>				
		<i>Однофазный</i>	<i>(230 В или 240 В)</i>	<i>(110 В)</i>			
		CPm 160C	31.5 µF - 450 В	60 µF - 250 В			
		CPm 160B	45 µF - 450 В	80 µF - 250 В			
		CPm 210C	70 µF - 450 В	-			
8	ЭЛЕКТРОДВИГАТЕЛЬ	<p>CPm: однофазный 230 В - 50 Гц с тепловой защитой, встроенной в обмотку (до 1,5 кВт).</p> <p>CP: трехфазный 230/400 В - 50 Гц.</p> <p><b>Электронасосы с трехфазным двигателем имеют высокую эффективность класса IE2 до P<sub>2</sub>=1,1 кВт и IE3 от P<sub>2</sub>=1,5 кВт (IEC 60034-30)</b></p> <p>- Изоляция: класс F</p> <p>- Степень защиты: IP X4</p>					



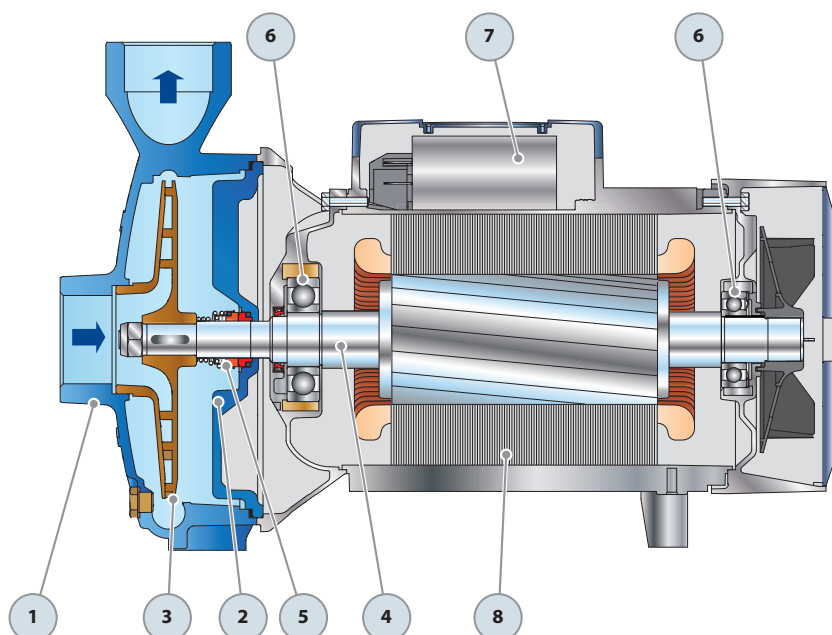
# CP 220-230-250

## ПОЗ. КОМПОНЕНТ      КОНСТРУКТИВНЫЕ ХАРАКТЕРИСТИКИ

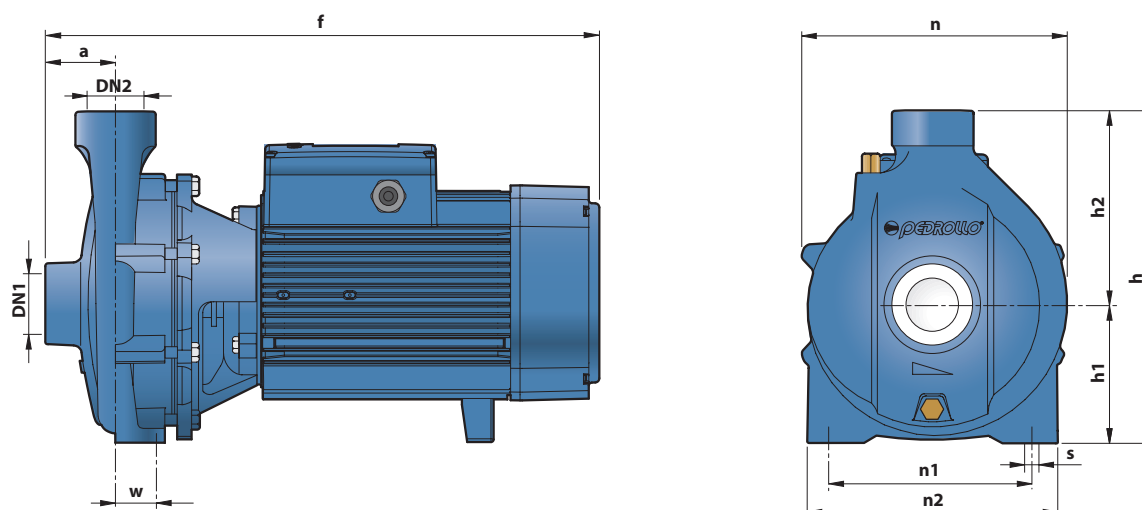
1	КОРПУС НАСОСА	Чугун, патрубки с резьбой согласно ISO 228/1					
2	КРЫШКА	Чугун					
3	РАБОЧЕЕ КОЛЕСО	Латунь для CP 220, CP 230 Чугун для CP 250					
4	ВАЛ ДВИГАТЕЛЯ	Нержавеющая сталь EN 10088-3 - 1.4104					
5	МЕХАНИЧЕСКОЕ УПЛОТНЕНИЕ	<i>Электронасос</i>	<i>Уплотнение</i>	<i>Вал</i>	<i>Материалы</i>		
		<i>Тип</i>	<i>Тип</i>	<i>Диаметр</i>	<i>Неподвижное кольцо</i>	<i>Вращающееся кольцо</i>	<i>Эластомер</i>
		CP 220С-В CP 230С	FN-20	Ø 20 мм	Графит	Керамика	NBR
		CP 220А-АН CP 230В-А CP 250В-Н CP 250А-Н	FN-24	Ø 24 мм	Графит	Керамика	NBR
			FN-32 NU	Ø 32 мм	Графит	Керамика	NBR
6	ПОДШИПНИКИ	<i>Электронасос</i>	<i>Тип</i>				
		CP 220С	6206 ZZ - С3 / 6204 ZZ				
		CPm 220С					
		CP 220В	6206 ZZ - С3 / 6205 ZZ				
		CP 230С					
		CP 220А-АН CP 230В-А CP 250В-Н CP 250А-Н	6307 ZZ - С3 / 6206 ZZ - С3				
7	КОНДЕНСАТОР	<i>Электронасос</i>	<i>Емкость</i>				
		<i>Однофазный</i>	<i>(230 В или 240 В)</i>				
		CPm 220С	70 µF - 450 В				
8	ЭЛЕКТРОДВИГАТЕЛЬ	CPm: однофазный 230 В - 50 Гц. CP: трехфазный 230/400 В - 50 Гц до 4 кВт. 400/690 В - 50 Гц от 5,5 до 11 кВт.					

**Электронасосы с трехфазным двигателем имеют высокую эффективность класса IE3 (IEC 60034-30)**

- Изоляция: класс F
- Степень защиты: IP X5



## РАЗМЕРЫ И ВЕС



ТИП		ПАТРУБКИ		РАЗМЕРЫ, мм										кг				
Однофазный	Трёхфазный	DN1	DN2	a	f	h	h1	h2	n	n1	n2	w	s	1~	3~			
CPm 220C	CP 220C	2"	2"	70	441/409	315	132	183	255	170	230	40	14	31,9	28,5			
-	CP 220B				441													
-	CP 220A				460	328	136	192	273	190	250							
-	CP 220AH				505													
-	CP 230C				441	315	132	183	255	170	230							
-	CP 230B				460													
-	CP 230A				505	328	136	192	273	190	250							
-	CP 250B-N				507													
-	CP 250A-N				571	392	160	232	322	230	294			45	-	74,0	-	103,0

## ПОТРЕБЛЯЕМЫЙ ТОК

ТИП	НАПРЯЖЕНИЕ	
	230 В	240 В
CPm 220C	15,8 А	15,0 А

ТИП	НАПРЯЖЕНИЕ					
	230 В	400 В	690 В	240 В	415 В	720 В
CP 220C	11,4 А	6,6 А	3,8 А	10,7 А	6,2 А	3,6 А
CP 220B	12,6 А	7,3 А	4,2 А	12,0 А	7,0 А	4,0 А
CP 220A	17,0 А	9,8 А	5,7 А	16,5 А	9,5 А	5,5 А
CP 220AH	20,0 А	11,5 А	6,7 А	19,2 А	11,0 А	6,4 А
CP 230C	13,2 А	7,6 А	4,4 А	12,8 А	7,4 А	4,3 А
CP 230B	16,8 А	9,7 А	5,6 А	16,2 А	9,4 А	5,4 А
CP 230A	20,0 А	11,5 А	6,7 А	19,2 А	11,0 А	6,4 А
CP 250B-N	28,6 А	16,5 А	9,5 А	27,5 А	16,0 А	9,3 А
CP 250A-N	40,8 А	23,6 А	13,7 А	40,7 А	23,5 А	13,6 А