

-  Чистая вода
-  В коммунальном секторе
-  В сельском хозяйстве
-  В промышленности



РАБОЧИЙ ДИАПАЗОН

- Производительность до **900 л/мин** (54 м³/ч)
- Напор до **79 м**

ЭКСПЛУАТАЦИОННЫЕ ОГРАНИЧЕНИЯ

- Манометрическая высота всасывания до **7 м**
- Температура жидкости от **-10 °C** до **+90 °C**
- Температура окружающей среды от **-10 °C** до **+40 °C**
- Максимальное давление в корпусе насоса **10 бар**
- Продолжительный режим работы электродвигателя **S1**

ИСПОЛНЕНИЕ И НОРМЫ БЕЗОПАСНОСТИ

EN 60335-1
IEC 60335-1
CEI 61-150

EN 60034-1
IEC 60034-1
CEI 2-3



РЕГЛАМЕНТ (ЕС) N. 547/2012

СЕРТИФИКАЦИЯ

Сертифицированная система менеджмента DNV
ISO 9001: Система менеджмента качества
ISO 14001: Экологический менеджмент



ОБЛАСТИ ПРИМЕНЕНИЯ И УСТАНОВКА

Рекомендуются для перекачивания чистой, без абразивных частиц, воды и жидкостей, химически неагрессивных по отношению к конструкционным материалам насоса. Благодаря своей надёжности и простоте в эксплуатации, насосы находят широкое применение в коммунальном секторе, в сельском хозяйстве и в промышленности, а именно в системах водоснабжения, охлаждения, кондиционирования, орошения и т.д. Установка насоса должна производиться в закрытых помещениях или в местах, защищенных от непогоды.

ПАТЕНТЫ - МАРКИ - МОДЕЛИ

- Зарегистрированная ЕС модель № 002098434 для CP 160, CP210
- Зарегистрированная итальянская модель № 72753 для CP 220, CP 230, CP250

ИСПОЛНЕНИЕ ПО ЗАКАЗУ

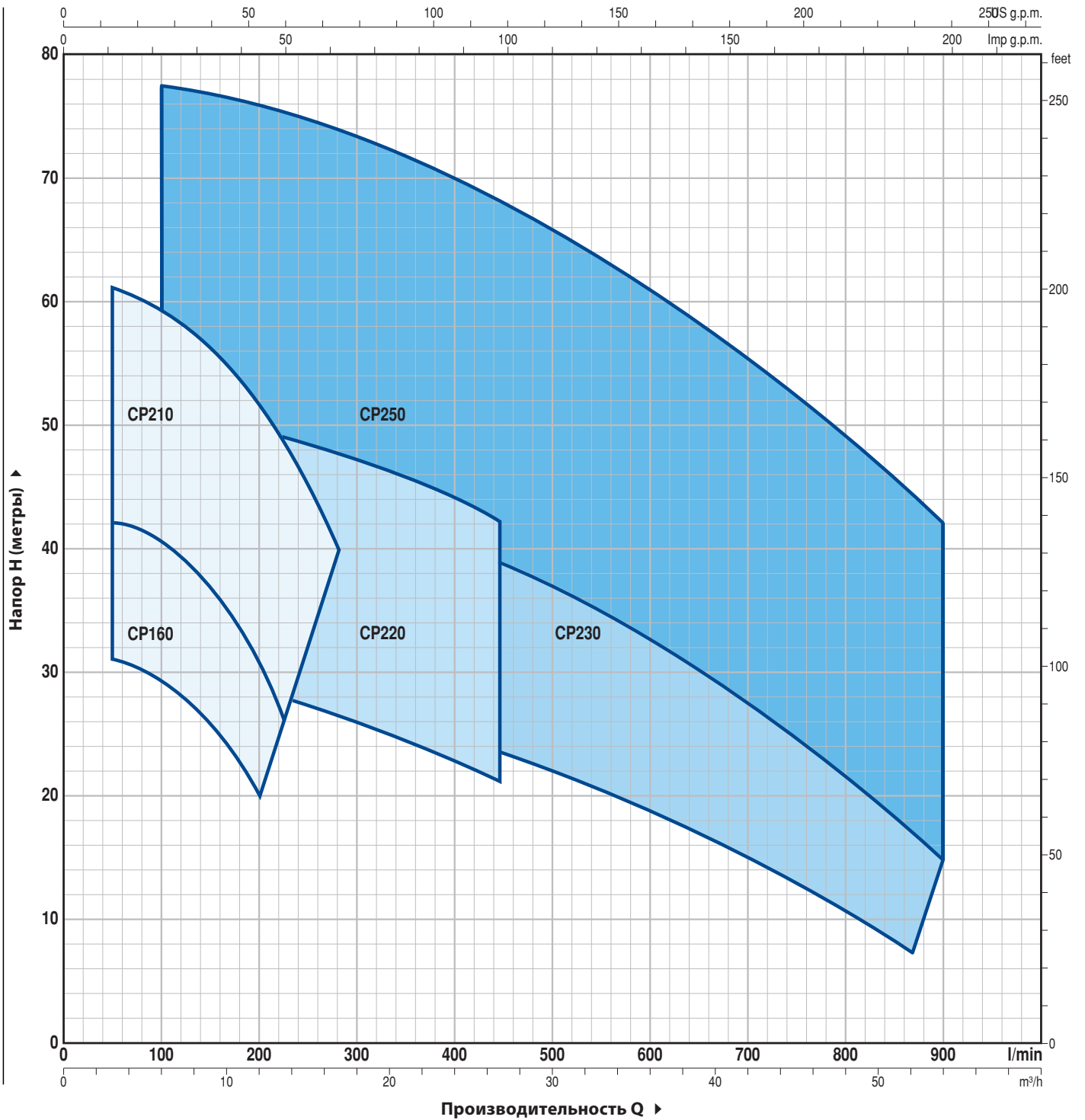
- Специальное механическое уплотнение
- Вал насоса из нержавеющей стали EN 10088-3 - 1.4401 (AISI 316) для CP 220, CP 230, CP250
- Другие напряжения питания или частота 60 Гц
- Степень защиты IP X5 для CP 160

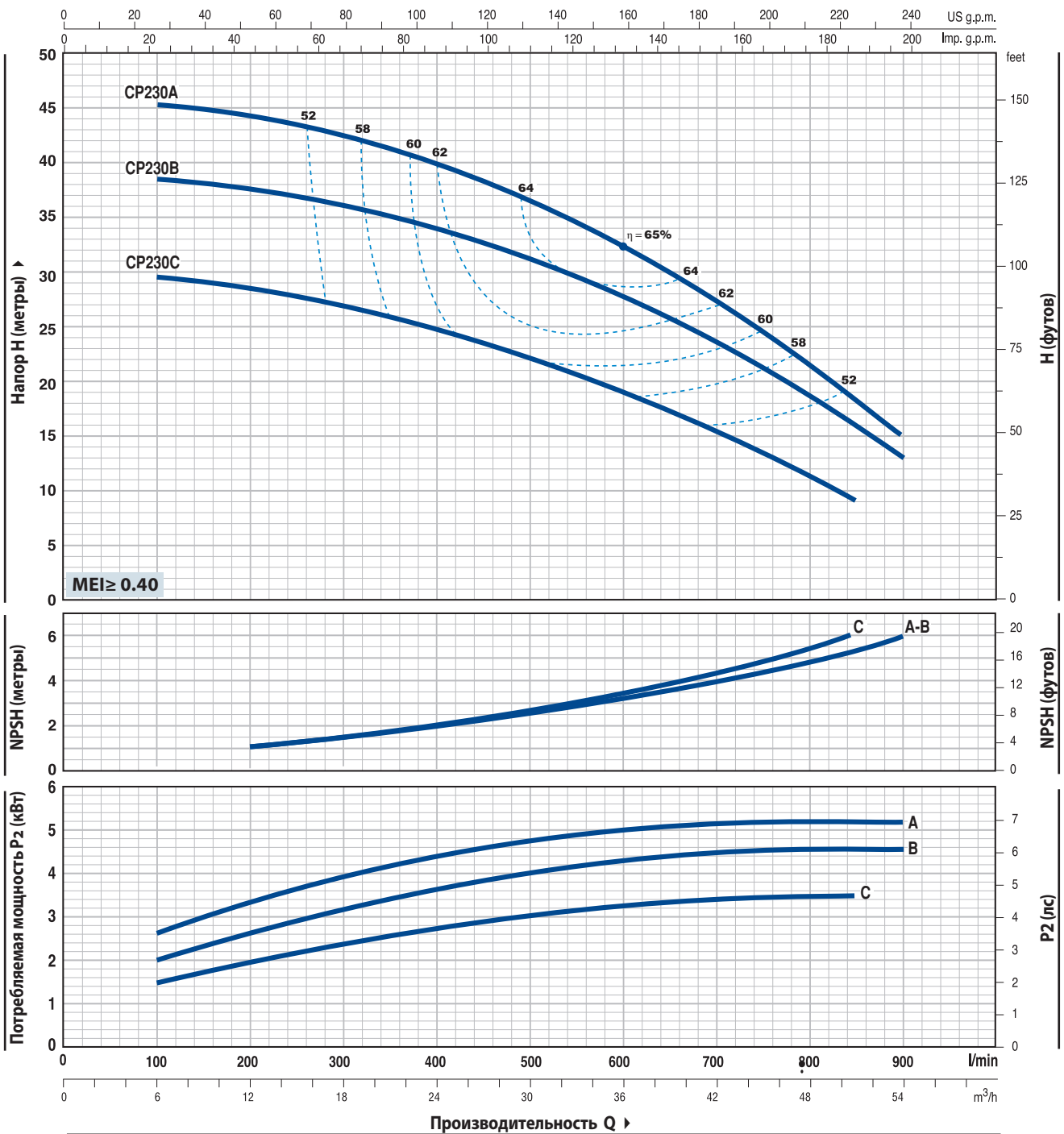
ГАРАНТИЯ

1 год в соответствии с нашими общими условиями продажи

РАБОЧИЙ ДИАПАЗОН

50 Гц n= 2900 об/мин HS= 0 м





ТИП	МОЩНОСТЬ (P2)			Q	Производительность Q														
	кВт	л.с.	▲		м³/ч	0	6	12	18	24	30	36	42	48	51	54			
Трехфазный	кВт	л.с.	▲	л/мин	0	100	200	300	400	500	600	700	800	850	900				
CP 230C	3	4		H метры	30	29,5	28,5	27	25	22	19,5	15,5	11,5	9					
CP 230B	4	5,5	IE3		39	38,5	38	36	34	31	28	24	18,5	15	13				
CP 230A	5,5	7,5			46	45,5	44,5	42	40	37	32,5	27,5	21,5	18	15				

Q - Производительность H - Общий манометрический напор HS - Высота всасывания Допустимое отклонение характеристик насосов соответствует классу 3B согласно EN ISO 9906.

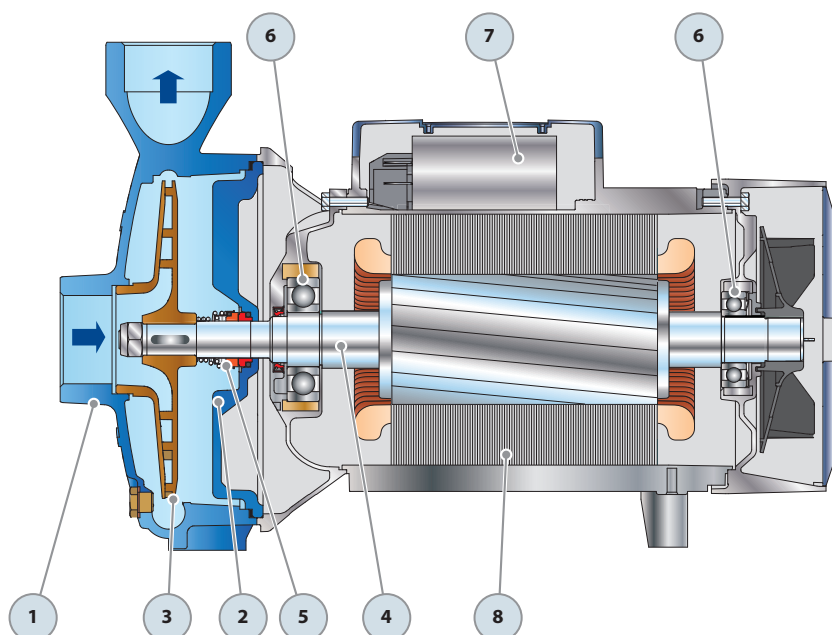
▲ Класс эффективности трехфазного двигателя (IEC 60034-30)

CP 220-230-250

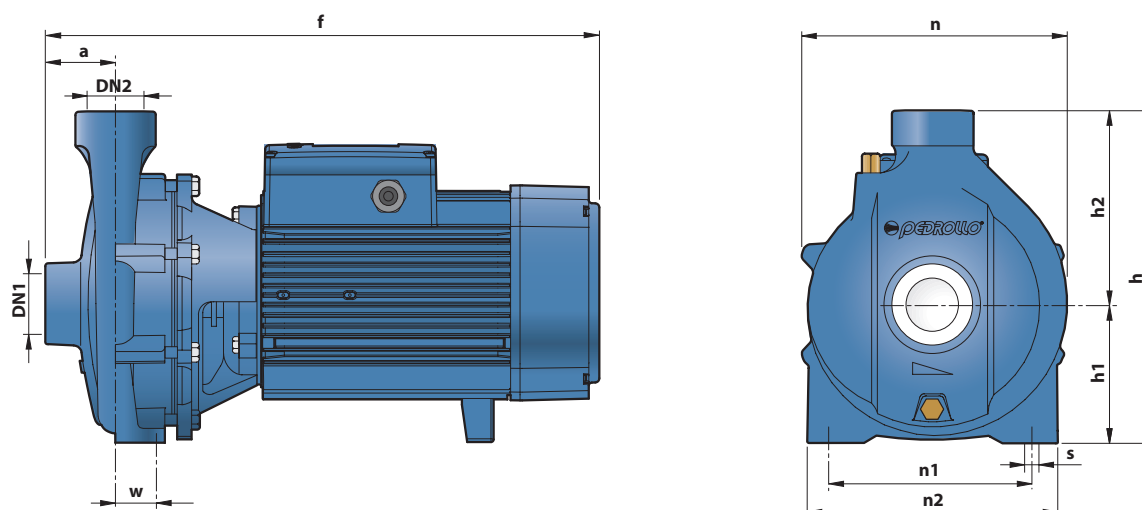
ПОЗ. КОМПОНЕНТ

КОНСТРУКТИВНЫЕ ХАРАКТЕРИСТИКИ

1	КОРПУС НАСОСА	Чугун, патрубки с резьбой согласно ISO 228/1				
2	КРЫШКА	Чугун				
3	РАБОЧЕЕ КОЛЕСО	Латунь для CP 220, CP 230 Чугун для CP 250				
4	ВАЛ ДВИГАТЕЛЯ	Нержавеющая сталь EN 10088-3 - 1.4104				
5	МЕХАНИЧЕСКОЕ УПЛОТНЕНИЕ	<i>Электронасос</i>	<i>Уплотнение</i>	<i>Вал</i>	<i>Материалы</i>	
		<i>Тип</i>	<i>Тип</i>	<i>Диаметр</i>	<i>Неподвижное кольцо</i>	<i>Вращающееся кольцо</i>
		CP 220С-В CP 230С	FN-20	Ø 20 мм	Графит	Керамика
		CP 220А-АН CP 230В-А CP 250В-Н	FN-24	Ø 24 мм	Графит	Керамика
		CP 250А-Н	FN-32 NU	Ø 32 мм	Графит	Керамика
6	ПОДШИПНИКИ	<i>Электронасос</i>	<i>Тип</i>			
		CP 220С	6206 ZZ - С3 / 6204 ZZ			
		CPm 220С				
		CP 220В	6206 ZZ - С3 / 6205 ZZ			
		CP 230С				
		CP 220А-АН CP 230В-А CP 250В-Н	6307 ZZ - С3 / 6206 ZZ - С3			
	CP 250А-Н	6310 ZZ - С3 / 6308 ZZ - С3				
7	КОНДЕНСАТОР	<i>Электронасос</i>	<i>Емкость</i>			
		<i>Однофазный</i>	<i>(230 В или 240 В)</i>			
		CPm 220С	70 µF - 450 В			
8	ЭЛЕКТРОДВИГАТЕЛЬ	CPm: однофазный 230 В - 50 Гц.				
		CP: трехфазный 230/400 В - 50 Гц до 4 кВт. 400/690 В - 50 Гц от 5,5 до 11 кВт.				
		Электронасосы с трехфазным двигателем имеют высокую эффективность класса IE3 (IEC 60034-30)				
		– Изоляция: класс F				
		– Степень защиты: IP X5				



РАЗМЕРЫ И ВЕС



ТИП		ПАТРУБКИ		РАЗМЕРЫ, мм										кг			
Однофазный	Трёхфазный	DN1	DN2	a	f	h	h1	h2	n	n1	n2	w	s	1~	3~		
CPm 220C	CP 220C	2"	2"	70	441/409	315	132	183	255	170	230	40	14	31,9	28,5		
-	CP 220B				441												
-	CP 220A				460	328	136	192	273	190	250						
-	CP 220AH				505												
-	CP 230C				441	315	132	183	255	170	230						
-	CP 230B				460												
-	CP 230A				505	328	136	192	273	190	250						
-	CP 250B-N				507												
-	CP 250A-N				571	392	160	232	322	230	294			45	-	74,0	
-																	

ПОТРЕБЛЯЕМЫЙ ТОК

ТИП	НАПРЯЖЕНИЕ	
	230 В	240 В
CPm 220C	15,8 А	15,0 А

ТИП	НАПРЯЖЕНИЕ					
	230 В	400 В	690 В	240 В	415 В	720 В
CP 220C	11,4 А	6,6 А	3,8 А	10,7 А	6,2 А	3,6 А
CP 220B	12,6 А	7,3 А	4,2 А	12,0 А	7,0 А	4,0 А
CP 220A	17,0 А	9,8 А	5,7 А	16,5 А	9,5 А	5,5 А
CP 220AH	20,0 А	11,5 А	6,7 А	19,2 А	11,0 А	6,4 А
CP 230C	13,2 А	7,6 А	4,4 А	12,8 А	7,4 А	4,3 А
CP 230B	16,8 А	9,7 А	5,6 А	16,2 А	9,4 А	5,4 А
CP 230A	20,0 А	11,5 А	6,7 А	19,2 А	11,0 А	6,4 А
CP 250B-N	28,6 А	16,5 А	9,5 А	27,5 А	16,0 А	9,3 А
CP 250A-N	40,8 А	23,6 А	13,7 А	40,7 А	23,5 А	13,6 А