

Погружные ДРЕНАЖНЫЕ электронасосы

 Чистая вода

 В быту

 В коммунальном секторе



РАБОЧИЙ ДИАПАЗОН

- Производительность до **300 л/мин** (18 м³/ч)
- Напор до **20 м**

ЭКСПЛУАТАЦИОННЫЕ ОГРАНИЧЕНИЯ

- Глубина погружения до **10 м** (с кабелем электропитания соответствующей длины)
- Температура жидкости до **+50 °С** (Температура жидкости до +90 °С кратковременно до 3 минут)
- Прохождение твердых частиц во взвешенном состоянии до **10 мм**
- Минимальный уровень осушения:
 - **14 мм** для RX 1-2-3
 - **25 мм** для RX 4-5
- Продолжительный режим работы электродвигателя **S1**

ИСПОЛНЕНИЕ И НОРМЫ БЕЗОПАСНОСТИ

В комплект насосов входят:

- кабель питания длиной **5 м** RX 1-2-3
- кабель питания длиной **10 м** RX 4-5
- внешний поплавковый выключатель для однофазных версий

EN 60335-1
IEC 60335-1
CEI 61-150

EN 60034-1
IEC 60034-1
CEI 2-3



СЕРТИФИКАЦИЯ

Сертифицированная система менеджмента DNV
ISO 9001: Система менеджмента качества
ISO 14001: Экологический менеджмент



ОБЛАСТИ ПРИМЕНЕНИЯ И УСТАНОВКА

Насосы **RX** подходят для дренажа загрязненной воды, химически неагрессивной по отношению к конструкционным материалам насоса. Применённые конструктивные решения обеспечивают простоту в эксплуатации и безопасность функционирования насоса, благодаря полному охлаждению двигателя и двойному механическому уплотнению вала.

Рекомендуются для использования в стационарном варианте, для экстренного осушения небольших затопленных объектов (жилые помещения, подвалы, боксы), отвода бытовых стоков (от стиральных и посудомоечных машин), для опорожнения небольших накопительных колодцев.

ПАТЕНТЫ - МАРКИ - МОДЕЛИ

- Патент №IT0001390742 (RX 4-5)
- Зарегистрированная ЕС модель № 342159-0013 (RX 1-2-3)

ИСПОЛНЕНИЕ ПО ЗАКАЗУ

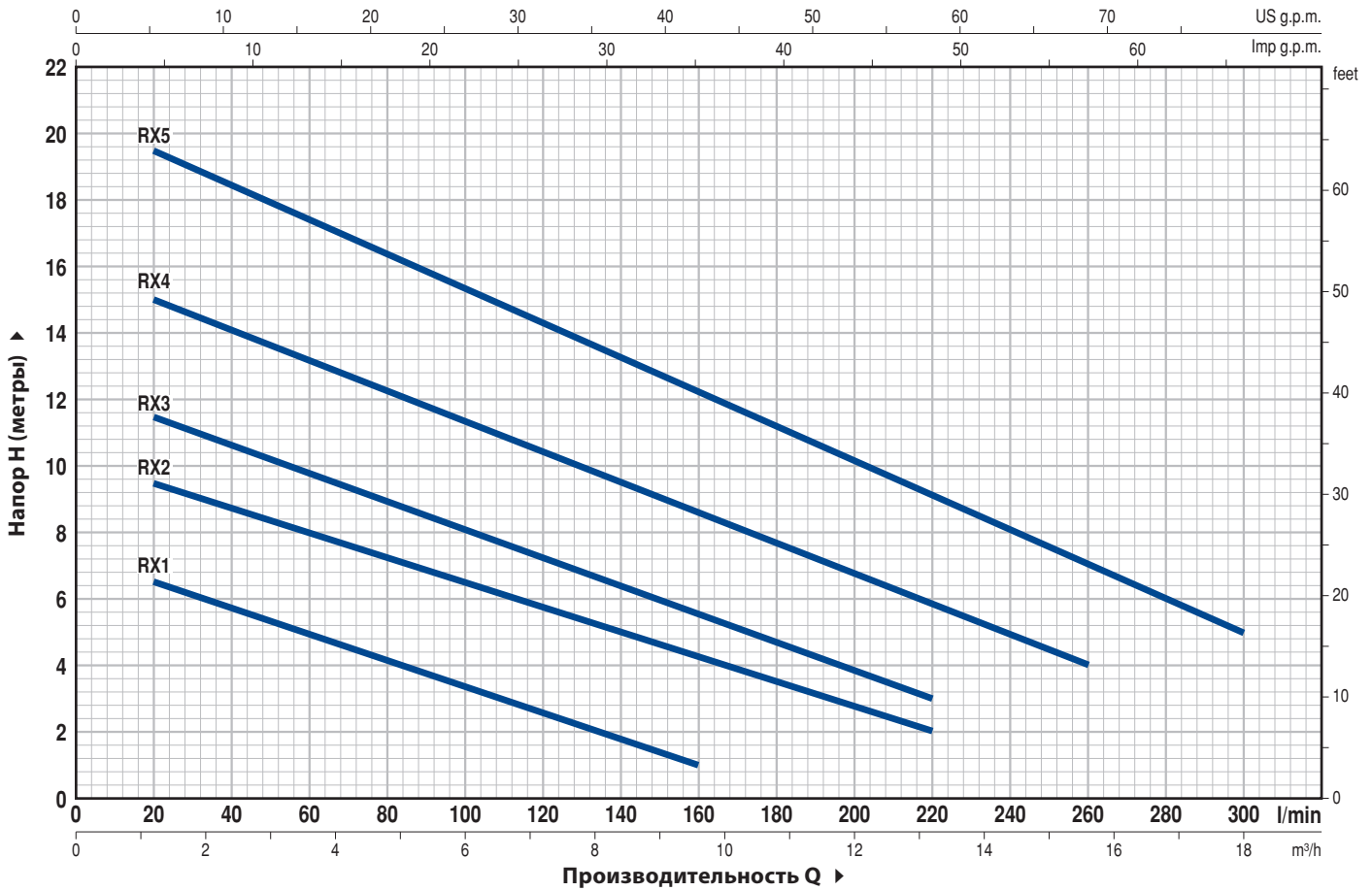
- Электронасосы **RX-GM** с поплавковым выключателем, перемещающимся вертикально (предназначены для работы в узких колодцах)
- Специальное механическое уплотнение
- Электронасосы RX 1-2-3 с кабелем питания длиной 10 м.
 - ➔ N.B.: Кабель электропитания длиной 10 м обязателен при эксплуатации вне помещений в соответствии со стандартом EN 60335-2-41
- Однофазные электронасосы без поплавкового выключателя
- Другое напряжение питания или частота 60 Гц

ГАРАНТИЯ

1 год в соответствии с нашими общими условиями продажи

РАБОЧИЕ ХАРАКТЕРИСТИКИ И ТЕХНИЧЕСКИЕ ДАННЫЕ

50 Гц n= 2900 об/мин



| ТИП | | МОЩНОСТЬ (P ₂) | | Q | H метры | | | | | | | | | | | | | | | | | | | |
|------------|------------|----------------------------|------|---------|---------|------|------|------|------|------|------|------|------|------|---|----|----|-----|-----|-----|-----|-----|-----|-----|
| Однофазный | Трёхфазный | кВт | л.с. | | 0 | 1,2 | 3,6 | 6,0 | 8,4 | 9,6 | 12,0 | 13,2 | 15,6 | 18,0 | 0 | 20 | 60 | 100 | 140 | 160 | 200 | 220 | 260 | 300 |
| RXm 1 | RX 1 | 0,25 | 0,33 | H метры | 7,5 | 6,5 | 5 | 3,5 | 2 | 1 | | | | | | | | | | | | | | |
| RXm 2 | RX 2 | 0,37 | 0,50 | | 10 | 9,5 | 8 | 6,5 | 5 | 4,5 | 2,5 | 2 | | | | | | | | | | | | |
| RXm 3 | RX 3 | 0,55 | 0,75 | | 12 | 11,5 | 9,5 | 8 | 6,5 | 5,5 | 3,5 | 3 | | | | | | | | | | | | |
| RXm 4 | RX 4 | 0,75 | 1 | | 16 | 15 | 13 | 11,5 | 9,5 | 8,5 | 6,5 | 5,5 | 4 | | | | | | | | | | | |
| RXm 5 | RX 5 | 1,1 | 1,5 | | 20 | 19,5 | 17,5 | 15,5 | 13,5 | 12,5 | 10 | 9 | 7 | 5 | | | | | | | | | | |

Q - Производительность H - Общий манометрический напор

Допустимое отклонение характеристик насосов соответствует классу 3B согласно EN ISO 9906.

RX 4-5

ПОЗ. КОМПОНЕНТ

КОНСТРУКТИВНЫЕ ХАРАКТЕРИСТИКИ

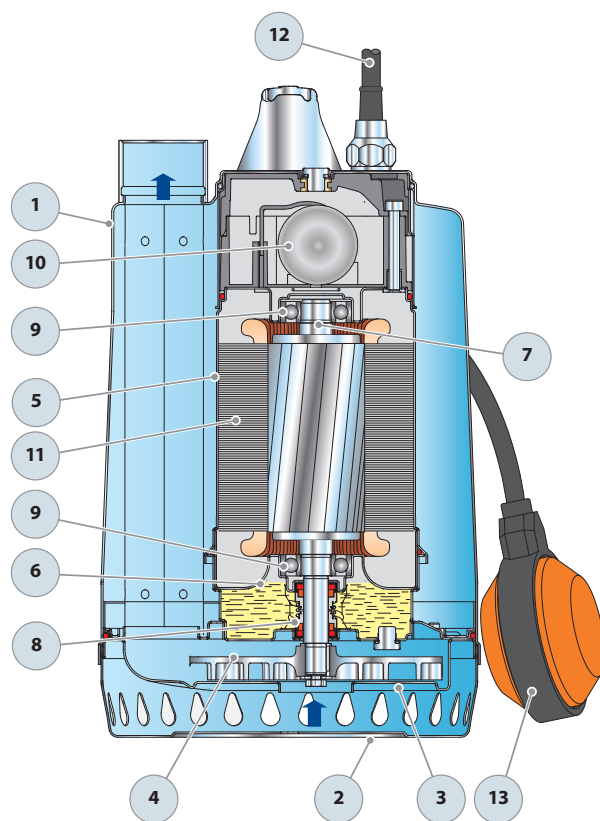
| | | | | | |
|---|---|---|-------------------|---------------------------|---------------------------|
| 1 | КОРПУС НАСОСА | Нержавеющая сталь AISI 304, патрубок с резьбой согласно ISO 228/1 | | | |
| 2 | ВСАСЫВАЮЩАЯ РЕШЕТКА | Нержавеющая сталь AISI 304 | | | |
| 3 | ДИФФУЗОР | Нержавеющая сталь AISI 304 | | | |
| 4 | РАБОЧЕЕ КОЛЕСО | Нержавеющая сталь AISI 304 | | | |
| 5 | КОРПУС ДВИГАТЕЛЯ | Нержавеющая сталь AISI 304 | | | |
| 6 | КРЫШКА ДВИГАТЕЛЯ | Нержавеющая сталь AISI 304 | | | |
| 7 | ВАЛ ДВИГАТЕЛЯ | Нержавеющая сталь EN 10088-3 - 1.4104 | | | |
| 8 | ДВОЙНОЕ МЕХАНИЧЕСКОЕ ТОРЦЕВОЕ УПЛОТНЕНИЕ ВАЛА С ПРОМЕЖУТОЧНОЙ МАСЛЯНОЙ КАМЕРОЙ | | | | |
| | <i>Уплотнение</i> | <i>Вал</i> | <i>Позиция</i> | <i>Материалы</i> | |
| | <i>Тип</i> | <i>Диаметр</i> | | <i>Неподвижное кольцо</i> | <i>Вращающееся кольцо</i> |
| | | | Сторона двигателя | Карборунд | Графит |
| | | | Сторона насоса | Карборунд | Карборунд |
| | MG1-14D SIC | Ø 14 мм | | | Эластомер NBR |

| | | | |
|----|---------------------|----------------------------------|--|
| 9 | ПОДШИПНИКИ | 6203 ZZ-C3E / 6203 ZZ-C3E | |
| 10 | КОНДЕНСАТОР | | |
| | <i>Электронасос</i> | <i>Емкость</i> | |
| | <i>Однофазный</i> | <i>(230 В или 240 В)</i> | |
| | RXm 4 | 20 µF 450 В | |
| | RXm 5 | 25 µF 450 В | |

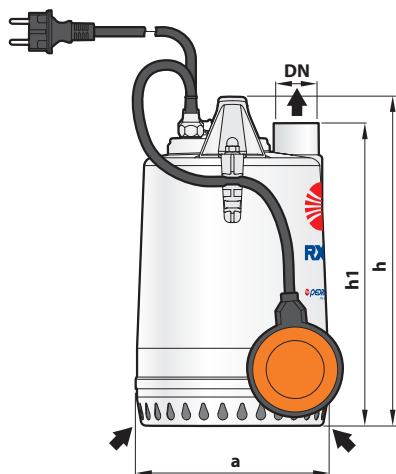
| | |
|----|--|
| 11 | ЭЛЕКТРОДВИГАТЕЛЬ |
| | RXm: однофазный 230 В - 50 Гц с тепловой защитой, встроенной в обмотку |
| | RX: трехфазный 400 В - 50 Гц |
| | – изоляция класса F, – степень защиты IP X8 |

| | |
|----|--|
| 12 | КАБЕЛЬ ЭЛЕКТРОПИТАНИЯ |
| | Тип H07 RN-F (с вилкой Schuko только для однофазных версий) |
| | Стандартная длина 10 метров |

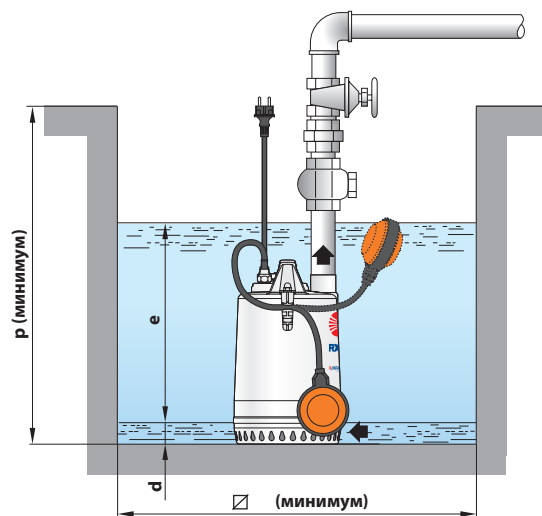
| | |
|----|--|
| 13 | ВНЕШНИЙ ПОПЛАВКОВЫЙ ВЫКЛЮЧАТЕЛЬ |
| | Только для однофазных версий (поплавок выключатель, перемещающийся вертикально, в версиях GM). |



РАЗМЕРЫ И ВЕС

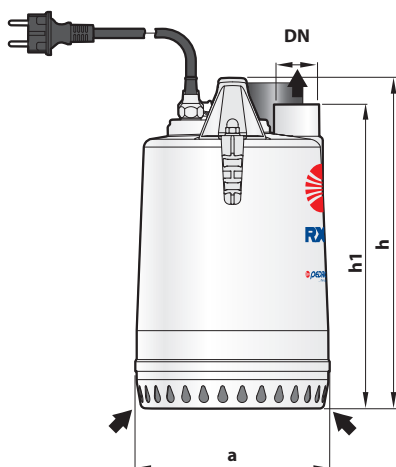


Типовая схема монтажа

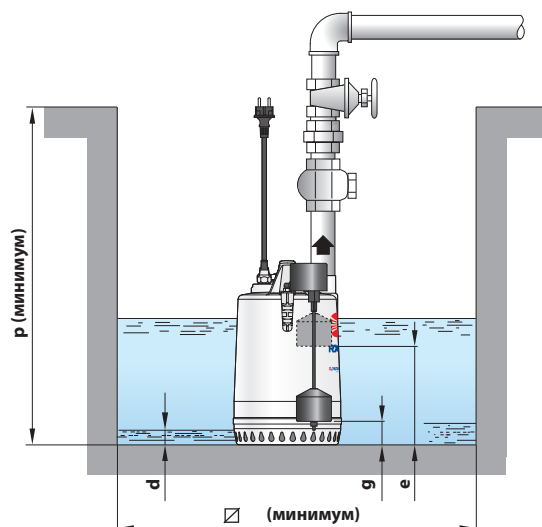


| ТИП | | ПАТРУБОК DN | РАЗМЕРЫ, мм | | | | | | | кг | |
|------------|------------|----------------|-------------|-----|-----|----|----------|-----|-----|------|------|
| Однофазный | Трехфазный | | a | h | h1 | d | e | p | ∅ | 1~ | 3~ |
| RXm 4 | RX 4 | 1½" | 220 | 367 | 336 | 25 | регулир. | 500 | 500 | 12,7 | 11,9 |
| RXm 5 | RX 5 | | | | | | | | | 13,7 | 12,7 |

Версия с вертикально перемещающимся поплавковым выключателем



Типовая схема монтажа



| ТИП | ПАТРУБОК DN | РАЗМЕРЫ, мм | | | | | | | | кг |
|------------|----------------|-------------|-----|-----|----|-----|----|-----|-----|------|
| Однофазный | | a | h | h1 | d | e | g | p | ∅ | 1~ |
| RXm 4 - GM | 1½" | 220 | 367 | 336 | 25 | 250 | 50 | 500 | 300 | 14,0 |
| RXm 5 - GM | | | | | | | | | | 15,0 |

ПОТРЕБЛЯЕМЫЙ ТОК

| ТИП | НАПРЯЖЕНИЕ | |
|-------|------------|-------|
| | 230 В | 240 В |
| RXm 4 | 5,4 А | 5,3 А |
| RXm 5 | 7,5 А | 7,4 А |

| ТИП | НАПРЯЖЕНИЕ | | | |
|------------|------------|-------|-------|-------|
| | 230 В | 400 В | 240 В | 415 В |
| Трехфазный | | | | |
| RX 4 | 3,6 А | 2,1 А | 3,5 А | 2,0 А |
| RX 5 | 6,0 А | 3,5 А | 5,9 А | 3,4 А |