

Центробежные электронасосы стандарта EN 733



Чистая вода



В промышленности



РАБОЧИЙ ДИАПАЗОН

- Производительность до **3000 л/мин** (180 м³/ч)
- Напор до **24 м**

ЭКСПЛУАТАЦИОННЫЕ ОГРАНИЧЕНИЯ

- Манометрическая высота всасывания до **7 м**
- Температура жидкости от **-10 °С** до **+90 °С**
- Температура окружающей среды от **-10 °С** до **+40 °С**
- Максимальное давление в корпусе насоса **10 бар** (PN10)
- Продолжительный режим работы электродвигателя **S1**

ИСПОЛНЕНИЕ И НОРМЫ БЕЗОПАСНОСТИ

EN 60335-1
IEC 60335-1
CEI 61-150

EN 60034-1
IEC 60034-1
CEI 2-3



Размер корпуса насоса согласно **EN 733**

РЕГЛАМЕНТ (ЕС) N. 547/2012

СЕРТИФИКАЦИЯ

Сертифицированная система менеджмента DNV
ISO 9001: Система менеджмента качества
ISO 14001: Экологический менеджмент



ОБЛАСТИ ПРИМЕНЕНИЯ И УСТАНОВКА

- Водоснабжение
- Повышение давления воды
- Орошение
- Циркуляция воды в системах кондиционирования воздуха
- Моечные установки
- Противопожарные установки
- Промышленность
- Сельское хозяйство
- Циркуляция воды в системах отопления

Установка насоса должна производиться в закрытых помещениях или в местах, защищенных от непогоды.

ИСПОЛНЕНИЕ ПО ЗАКАЗУ

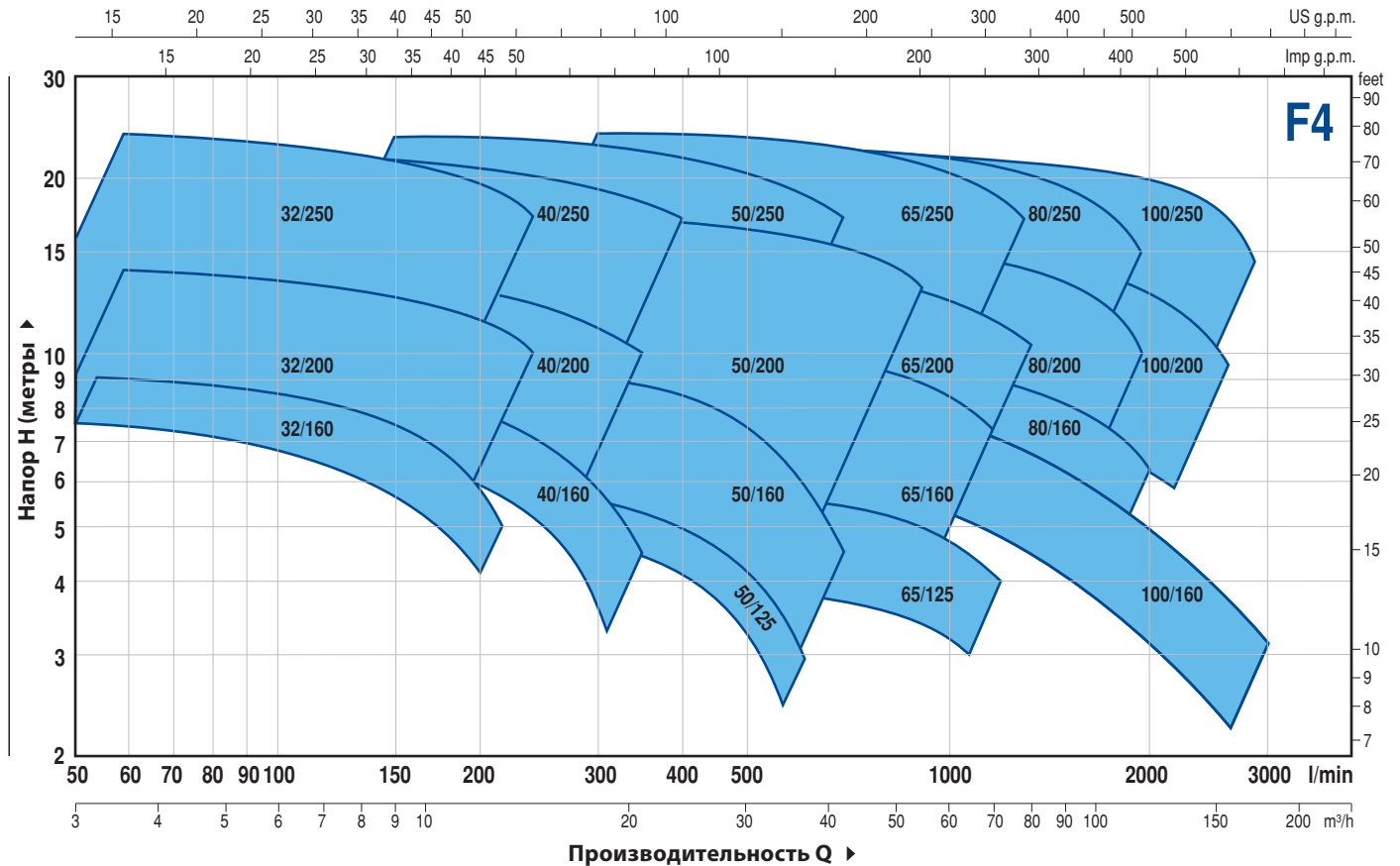
- Комплект контрфланцев с болтами, гайками и шайбами
- Специальное механическое уплотнение
- Другие напряжения питания или частота 60 Гц
- Способность перекачивать более горячие или холодными жидкости
- Возможность эксплуатации при более высоких или низких температурах окружающей среды

ГАРАНТИЯ

1 год в соответствии с нашими общими условиями продажи

РАБОЧИЙ ДИАПАЗОН

50 Гц n = 1450 об/мин



ТЕХНИЧЕСКИЕ ХАРАКТЕРИСТИКИ

50 Гц n = 1450 об/мин

ТИП Трехфазный	МОЩНОСТЬ (P ₂)			ХАРАКТЕРИСТИКИ	
	кВт	л.с.	▲	Q л/мин	H метры
F4-32/160B	0,37	0,5	IE2	50 ÷ 200	7,5 ÷ 4,5
F4-32/160A	0,37	0,5		50 ÷ 225	9 ÷ 5
F4-32/200B	0,75	1	IE2	50 ÷ 250	12,5 ÷ 9
F4-32/200A	1,1	1,5		50 ÷ 250	14 ÷ 10,5
F4-32/200BH	0,75	1	IE2	50 ÷ 150	11,3 ÷ 9,2
F4-32/200AH	0,75	1		50 ÷ 160	13,8 ÷ 11
F4-32/250C	1,1	1,5	IE2	50 ÷ 200	18,5 ÷ 13,5
F4-32/250B	1,5	2		50 ÷ 225	21,5 ÷ 15,5
F4-32/250A	2,2	3	IE3	50 ÷ 250	24 ÷ 16,5
F4-40/160B	0,37	0,5		IE2	50 ÷ 320
F4-40/160A	0,55	0,75	50 ÷ 350		9 ÷ 4,5
F4-40/200B	0,75	1	IE2	50 ÷ 350	11,5 ÷ 7
F4-40/200A	1,1	1,5		50 ÷ 350	13,8 ÷ 10
F4-40/250C	1,1	1,5	IE2	50 ÷ 400	15,5 ÷ 10
F4-40/250B	1,5	2		IE3	50 ÷ 400
F4-40/250A	2,2	3	50 ÷ 400		22 ÷ 17
F4-50/125B	0,55	0,75	IE2	150 ÷ 600	5 ÷ 2
F4-50/125A	0,55	0,75		150 ÷ 600	6 ÷ 3
F4-50/160B	0,75	1	IE2	150 ÷ 650	8 ÷ 3,8
F4-50/160A	1,1	1,5		150 ÷ 700	9,3 ÷ 4,5
F4-50/200C	1,5	2	IE3	200 ÷ 850	11 ÷ 7,5
F4-50/200B	2,2	3		200 ÷ 850	13 ÷ 9,5
F4-50/200A	2,2	3	IE3	200 ÷ 900	15 ÷ 11,2
F4-50/200AR	3	4		200 ÷ 900	17 ÷ 13,2
F4-50/250D	1,1	1,5	IE2	150 ÷ 650	12,5 ÷ 5
F4-50/250C	1,5	2		150 ÷ 700	14 ÷ 5
F4-50/250B	2,2	3	IE3	150 ÷ 700	18 ÷ 10,5
F4-50/250A	2,2	3		150 ÷ 700	20 ÷ 13
F4-50/250AR	3	4	IE3	150 ÷ 700	23,5 ÷ 17

ТИП Трехфазный	МОЩНОСТЬ (P ₂)			ХАРАКТЕРИСТИКИ	
	кВт	л.с.	▲	Q л/мин	H метры
F4-65/125B	0,75	1	IE2	300 ÷ 1100	4,7 ÷ 3
F4-65/125A	1,1	1,5		300 ÷ 1200	5,7 ÷ 4
F4-65/160C	1,1	1,5	IE2	300 ÷ 1100	8 ÷ 5,5
F4-65/160B	1,5	2		300 ÷ 1200	9,1 ÷ 5,7
F4-65/160A	2,2	3	IE3	300 ÷ 1200	10,1 ÷ 7
F4-65/200A	2,2	3		300 ÷ 1250	12 ÷ 8,5
F4-65/200AR	3	4	IE3	300 ÷ 1300	14 ÷ 10
F4-65/250B	4	5,5		200 ÷ 1250	21,8 ÷ 15,5
F4-65/250A	5,5	7,5	IE3	200 ÷ 1300	23,5 ÷ 17
F4-80/160D	1,5	2		IE3	300 ÷ 2000
F4-80/160C	2,2	3	300 ÷ 2000		7,5 ÷ 3,8
F4-80/160B	2,2	3	IE3	300 ÷ 2000	8,8 ÷ 5
F4-80/160A	3	4		300 ÷ 2000	10 ÷ 6,2
F4-80/200B	4	5,5	IE3	300 ÷ 1800	14 ÷ 9
F4-80/200A	5,5	7,5		300 ÷ 1900	15,5 ÷ 10,5
F4-80/250B	5,5	7,5	IE3	300 ÷ 1800	19,5 ÷ 13,5
F4-80/250A	7,5	10		300 ÷ 1950	22 ÷ 15
F4-100/160B-N	2,2	3	IE3	400 ÷ 2750	8,1 ÷ 2,7
F4-100/160A-N	3	4		400 ÷ 3000	9,2 ÷ 3,2
F4-100/200C	4	5,5	IE3	400 ÷ 2300	12,7 ÷ 7
F4-100/200B	5,5	7,5		400 ÷ 2400	14,2 ÷ 8,5
F4-100/200A	5,5	7,5	IE3	400 ÷ 2600	15,8 ÷ 9,5
F4-100/250B	7,5	10		400 ÷ 2600	18,5 ÷ 11,5
F4-100/250A	9,2	12,5	IE3	400 ÷ 2900	22 ÷ 13,5

Q - Производительность

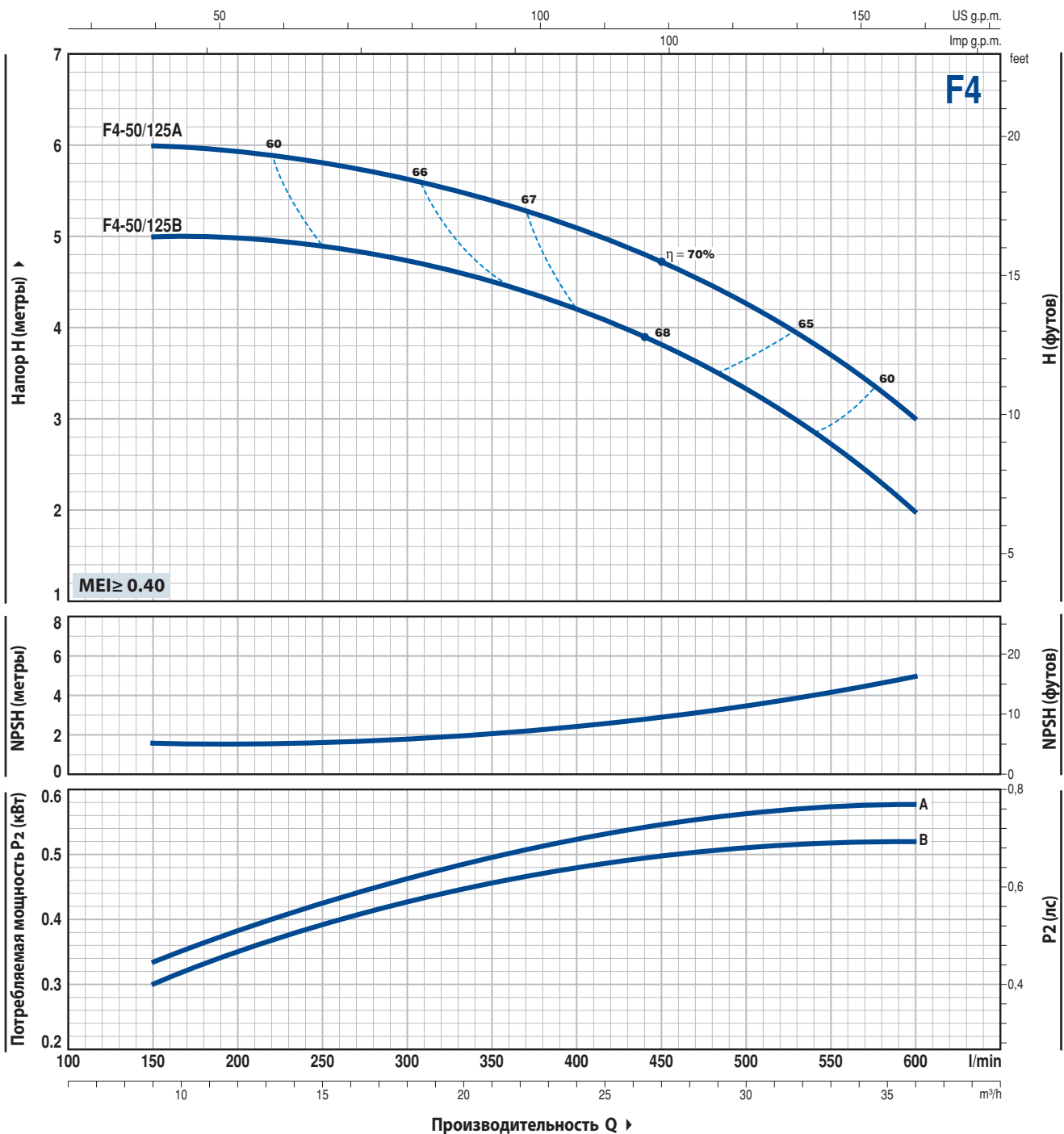
H - Общий манометрический напор

Допустимое отклонение характеристик насосов соответствует классу 3B согласно EN ISO 9906.

▲ Класс эффективности трехфазного двигателя (IEC 60034-30)

РАБОЧИЕ ХАРАКТЕРИСТИКИ И ТЕХНИЧЕСКИЕ ДАННЫЕ

50 Гц n= 1450 об/мин HS= 0 м



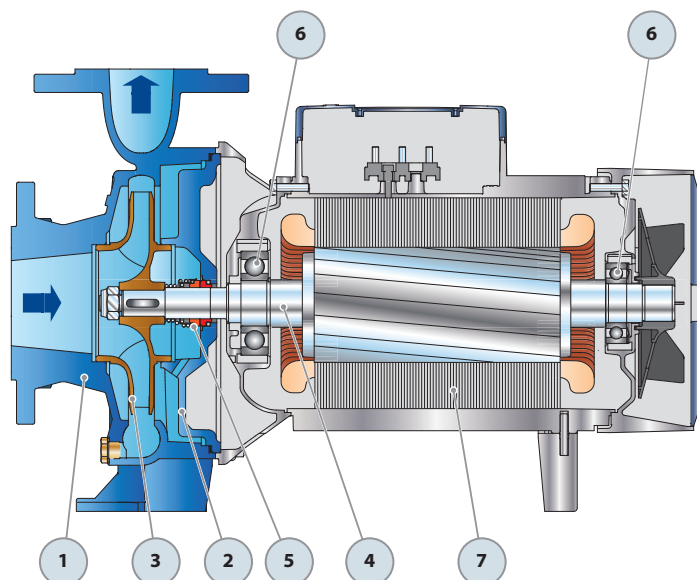
ТИП	МОЩНОСТЬ (P ₂)		Q	Q											
	кВт	л.с.		м³/ч	9	12	15	17	21	24	27	30	33	36	
Трехфазный			л/мин	150	200	250	300	350	400	450	500	550	600		
F4-50/125B	0,55	0,75	H метры	5	5	4,9	4,7	4,5	4,2	3,8	3,3	2,7	2		
F4-50/125A	0,55	0,75		6	5,9	5,8	5,6	5,4	5,1	4,7	4,2	3,7	3		

Q - Производительность H - Общий манометрический напор HS - Высота всасывания
 Допустимое отклонение характеристик насосов соответствует классу 3B согласно EN ISO 9906.

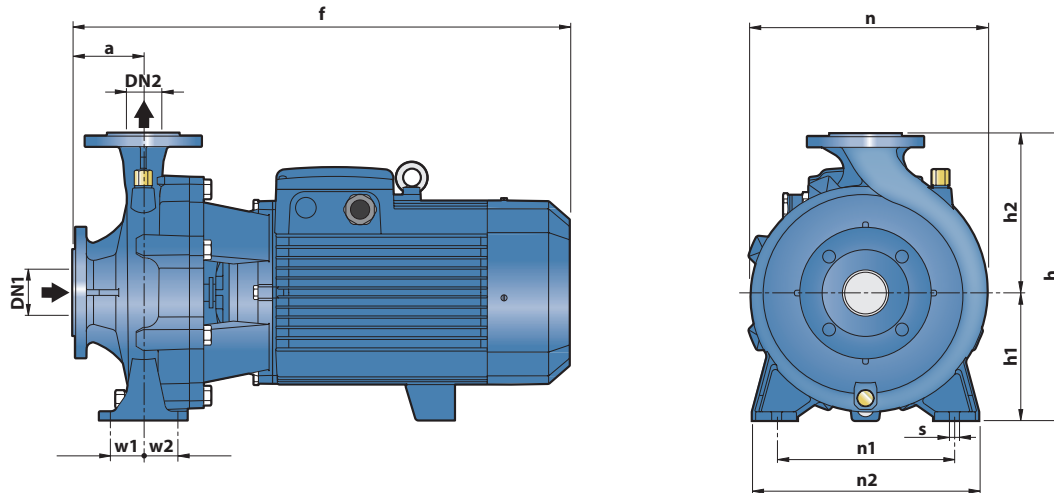
ПОЗ. КОМПОНЕНТ

КОНСТРУКТИВНЫЕ ХАРАКТЕРИСТИКИ

1 КОРПУС НАСОСА	Чугун, фланцевые всасывающий и напорный патрубки					
2 ФЛАНЕЦ	Чугун					
3 РАБОЧЕЕ КОЛЕСО	Латунь для F4-32/160, 32/200, 40/160, 40/200, 50/125, 50/160					
4 ВАЛ ДВИГАТЕЛЯ	Чугун для F4-32/250, 40/250, 50/200, 50/250, 65/125, 65/160, 65/200, 65/250, F4-80/160, 80/200, 80/250, 100/160, 100/200, 100/250					
5 МЕХАНИЧЕСКОЕ УПЛОТНЕНИЕ	Электронасос		Уплотнение	Вал	Материалы	
	<i>Тип</i>		<i>Тип</i>	<i>Диаметр</i>	<i>Неподвижное кольцо</i>	<i>Вращающееся кольцо</i> <i>Эластомер</i>
	F4-32/160 F4-50/125		FN-20	Ø 20 мм	Графит	Керамика NBR
	F4-40/160					
	F4-32/200 F4-50/160		FN-24	Ø 24 мм	Графит	Керамика NBR
	F4-40/200 F4-65/125					
	F4-50/200 F4-80/160					
	F4-65/200 F4-100/160		FN-32 NU	Ø 32 мм	Графит	Керамика NBR
	F4-65/160					
	F4-32/250 F4-50/250		FN-38	Ø 38 мм	Графит	Керамика NBR
	F4-40/250					
	F4-65/250 F4-100/200		FN-40 NU	Ø 40 мм	Графит	Керамика NBR
	F4-80/200					
	F4-80/250 F4-100/250		FN-45 NU	Ø 45 мм	Графит	Керамика NBR
6 ПОДШИПНИКИ	Электронасос	Тип	Электронасос Тип			
				F4-32/250		
	F4-32/160	6206 ZZ-C3 / 6204 ZZ		F4-40/250		
	F4-40/160			F4-50/200		
	F4-50/125			F4-50/250		6208 ZZ-C3 / 6206 ZZ-C3
				F4-65/160		
				F4-65/200		
	F4-32/200	6307 ZZ-C3 / 6206 ZZ-C3		F4-80/160		
	F4-40/200			F4-100/160		
	F4-50/160			F4-65/250		
	F4-65/125			F4-80/200		
				F4-80/250		6310 ZZ-C3 / 6308 ZZ-C3
				F4-100/200		
				F4-80/250		
				F4-100/250		
7 ЭЛЕКТРОДВИГАТЕЛЬ	F4: 4-х полюсный трехфазный 230/400 В - 50 Гц					
	Электронасосы с трехфазным двигателем имеют высокую эффективность класса IE2 до P2=1,1 кВт и IE3 от P2=1,5 кВт (IEC 60034-30)					
	– Изоляция: класс F					
	– Степень защиты: IP X5					

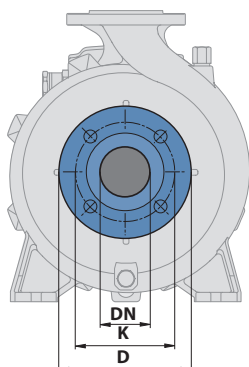


РАЗМЕРЫ И ВЕС



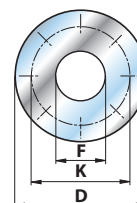
ТИП	РАЗМЕРЫ, мм													кг											
	DN1	DN2	a	f	h	h1	h2	n	n1	n2	w1	w2	s												
Трехфазный																									
F4-32/160B	50	32	80	412	292	132	160	242	190	240	35	35	14	31,2											
F4-32/160A																31,3									
F4-32/200B																	43,4								
F4-32/200A																	43,5								
F4-32/200BH					100	469	340	160	180	270						42,3									
F4-32/200AH																42,4									
F4-32/250C						522	405	180	225	330	250	320		405	47,5	59,7									
F4-32/250B						568										63,1									
F4-32/250A													68,7												
F4-40/160B	65	40	80	412	292	132	160	240	190	240	35	35	14	32,5											
F4-40/160A																	32,9								
F4-40/200B																		46,0							
F4-40/200A																		46,1							
F4-40/250C					100	489	340	160	180	275	212	265		47,5	47,5	59,7									
F4-40/250B						522	405	180	225	328	250	320				63,1									
F4-40/250A						568												68,7							
F4-50/125B						431	292	132	160	242	190	240							32,2						
F4-50/125A			100	489	340	160	180	269	212	265	35	35	14	32,3											
F4-50/160B																							44,4		
F4-50/160A														529									44,5		
F4-50/200C														576	360		200	316					59,2		
F4-50/200B				522	360	180	225	337	250	320	47,5	47,5		18	64,4										
F4-50/200A															576								64,7		
F4-50/200AR															522									68,8	
F4-50/250D															568	405	180	225	337	250	320	47,5	47,5	59,9	
F4-50/250C			100	511	340	160	180	291	212	280	47,5	47,5	14		63,3										
F4-50/250B															533	360		200	300					68,7	
F4-50/250A															579									69,1	
F4-50/250AR															582	405	180	225	340	250	320			73,2	
F4-65/125B				100	511	340	160	180	291	212	280	47,5		47,5	14	51,0									
F4-65/125A																533	360		200	300					51,1
F4-65/160C																579									55,5
F4-65/160B																582	405	180	225	340	250	320			58,7
F4-65/160A			627		450	200	250	373	280	360	60	60	18	63,7											
F4-65/200A														722										69,0	
F4-65/200AR														565										73,0	
F4-65/250B														627		450	200	250	373	280	360	60	60	123,8	
F4-65/250A			125	611	405	180	225	330	250	320	47,5	47,5		14	139,6										
F4-80/160D															655									62,1	
F4-80/160C															750	430		250	360	280	345			67,3	
F4-80/160B															768	480	200	280	405	315	400	60	60	67,5	
F4-80/160A				768	480	200	280	405	315	400	60	60	18		71,4										
F4-80/200B															750									114,4	
F4-80/200A															768									130,2	
F4-80/250B															768	480	200	280	405	315	400	60	60	149,5	
F4-80/250A			125	622	480	200	280	362	280	360	60	60		18	166,0										
F4-100/160B-N															657									70,7	
F4-100/160A-N															752									78,1	
F4-100/200C															752									124,1	
F4-100/200B				140	789	505	225	280	391	280	360	60	60		18	139,8									
F4-100/200A																821									140,1
F4-100/250B																789									173,5
F4-100/250A																821									182,9

ФЛАНЦЕВЫЕ ПАТРУБКИ



КОНТРОФЛАНЕЦ

(ЗАКАЗЫВАЮТСЯ ОТДЕЛЬНО)



DN ФЛАНЕЦ мм	D мм	K мм	ОТВЕРСТИЯ	
			Кол-во	Ø (мм)
32	140	100	4	18
40	150	110		
50	165	125		
65	185	145		
80	200	160	8	
100	220	180		
125	250	210		

DN ФЛАНЕЦ мм	F DN КОНТРОФЛАНЕЦ	D мм	K мм	ОТВЕРСТИЯ	
				Кол-во	Ø (мм)
32	1¼"	140	100	4	18
40	1½"	150	110		
50	2"	165	125		
65	2½"	185	145		
80	3"	200	160	8	
100	4"	220	180		
125	5"	250	210		

ПОТРЕБЛЯЕМЫЙ ТОК

ТИП	НАПРЯЖЕНИЕ	
	230÷240 В	400÷415 В
Трехфазный		
F4-32/160B	1,9 А	1,1 А
F4-32/160A	2,3 А	1,3 А
F4-32/200B	3,6 А	2,1 А
F4-32/200A	4,0 А	2,3 А
F4-32/200BH	3,1 А	1,8 А
F4-32/200AH	3,5 А	2,0 А
F4-32/250C	4,5 А	2,6 А
F4-32/250B	5,7 А	3,3 А
F4-32/250A	9,0 А	5,2 А
F4-40/160B	2,1 А	1,2 А
F4-40/160A	2,8 А	1,6 А
F4-40/200B	3,6 А	2,1 А
F4-40/200A	4,2 А	2,4 А
F4-40/250C	4,5 А	2,6 А
F4-40/250B	6,1 А	3,5 А
F4-40/250A	9,0 А	5,2 А
F4-50/125B	2,4 А	1,4 А
F4-50/125A	2,6 А	1,5 А
F4-50/160B	3,6 А	2,1 А
F4-50/160A	4,2 А	2,4 А
F4-50/200C	6,1 А	3,5 А
F4-50/200B	8,0 А	4,6 А
F4-50/200A	9,0 А	5,2 А
F4-50/200AR	11,8 А	6,8 А
F4-50/250D	4,5 А	2,6 А
F4-50/250C	5,9 А	3,4 А
F4-50/250B	8,5 А	4,9 А
F4-50/250A	9,9 А	5,7 А
F4-50/250AR	11,8 А	6,8 А

ТИП	НАПРЯЖЕНИЕ	
	230÷240 В	400÷415 В
Трехфазный		
F4-65/125B	3,6 А	2,1 А
F4-65/125A	4,5 А	2,6 А
F4-65/160C	4,7 А	2,7 А
F4-65/160B	5,9 А	3,4 А
F4-65/160A	7,8 А	4,5 А
F4-65/200A	9,0 А	5,2 А
F4-65/200AR	11,8 А	6,8 А
F4-65/250B	16,4 А	9,5 А
F4-65/250A	23,4 А	13,5 А
F4-80/160D	5,9 А	3,4 А
F4-80/160C	8,1 А	4,7 А
F4-80/160B	9,2 А	5,3 А
F4-80/160A	11,8 А	6,8 А
F4-80/200B	16,4 А	9,5 А
F4-80/200A	22,2 А	12,8 А
F4-80/250B	23,4 А	13,5 А
F4-80/250A	25,6 А	14,8 А
F4-100/160B-N	9,0 А	5,2 А
F4-100/160A-N	11,8 А	6,8 А
F4-100/200C	16,4 А	9,5 А
F4-100/200B	21,0 А	12,1 А
F4-100/200A	23,4 А	13,5 А
F4-100/250B	27,5 А	15,9 А
F4-100/250A	34,1 А	19,7 А