

## Центробежные электронасосы стандарта EN 733



Чистая вода



В промышленности



### РАБОЧИЙ ДИАПАЗОН

- Производительность до **3000 л/мин** (180 м<sup>3</sup>/ч)
- Напор до **24 м**

### ЭКСПЛУАТАЦИОННЫЕ ОГРАНИЧЕНИЯ

- Манометрическая высота всасывания до **7 м**
- Температура жидкости от **-10 °С** до **+90 °С**
- Температура окружающей среды от **-10 °С** до **+40 °С**
- Максимальное давление в корпусе насоса **10 бар** (PN10)
- Продолжительный режим работы электродвигателя **S1**

### ИСПОЛНЕНИЕ И НОРМЫ БЕЗОПАСНОСТИ

EN 60335-1  
IEC 60335-1  
CEI 61-150

EN 60034-1  
IEC 60034-1  
CEI 2-3



Размер корпуса насоса согласно **EN 733**

**РЕГЛАМЕНТ (ЕС) N. 547/2012**

### СЕРТИФИКАЦИЯ

Сертифицированная система менеджмента DNV  
ISO 9001: Система менеджмента качества  
ISO 14001: Экологический менеджмент



### ОБЛАСТИ ПРИМЕНЕНИЯ И УСТАНОВКА

- Водоснабжение
- Повышение давления воды
- Орошение
- Циркуляция воды в системах кондиционирования воздуха
- Моечные установки
- Противопожарные установки
- Промышленность
- Сельское хозяйство
- Циркуляция воды в системах отопления

Установка насоса должна производиться в закрытых помещениях или в местах, защищенных от непогоды.

### ИСПОЛНЕНИЕ ПО ЗАКАЗУ

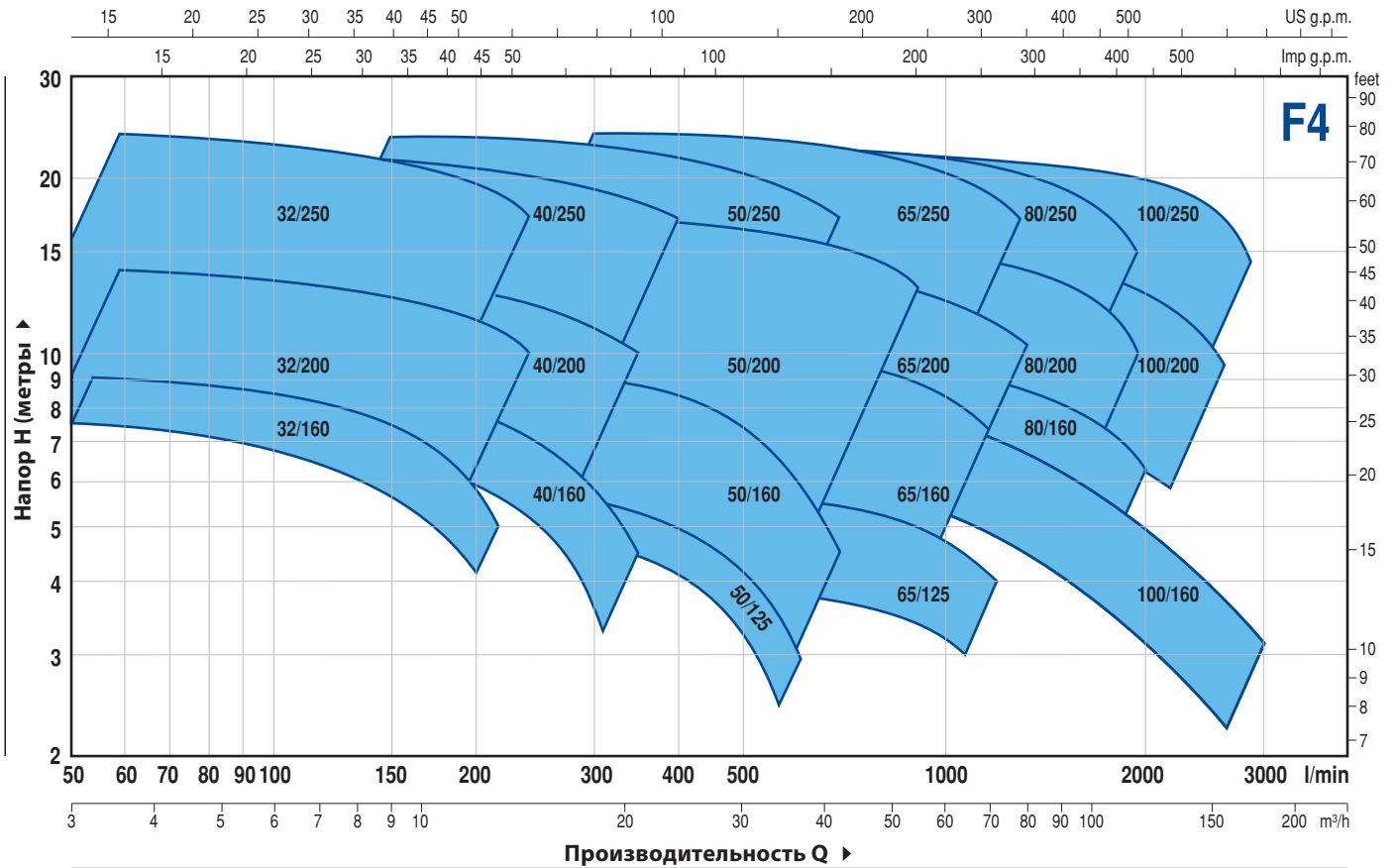
- Комплект контрфланцев с болтами, гайками и шайбами
- Специальное механическое уплотнение
- Другие напряжения питания или частота 60 Гц
- Способность перекачивать более горячие или холодными жидкости
- Возможность эксплуатации при более высоких или низких температурах окружающей среды

### ГАРАНТИЯ

1 год в соответствии с нашими общими условиями продажи

## РАБОЧИЙ ДИАПАЗОН

50 Гц n = 1450 об/мин



## ТЕХНИЧЕСКИЕ ХАРАКТЕРИСТИКИ

50 Гц n = 1450 об/мин

ТИП Трехфазный	МОЩНОСТЬ (P <sub>2</sub> )			ХАРАКТЕРИСТИКИ	
	кВт	л.с.	▲	Q л/мин	H метры
F4-32/160B	0,37	0,5	IE2	50 ÷ 200	7,5 ÷ 4,5
F4-32/160A	0,37	0,5		50 ÷ 225	9 ÷ 5
F4-32/200B	0,75	1	IE2	50 ÷ 250	12,5 ÷ 9
F4-32/200A	1,1	1,5		50 ÷ 250	14 ÷ 10,5
F4-32/200BH	0,75	1	IE2	50 ÷ 150	11,3 ÷ 9,2
F4-32/200AH	0,75	1		50 ÷ 160	13,8 ÷ 11
F4-32/250C	1,1	1,5	IE2	50 ÷ 200	18,5 ÷ 13,5
F4-32/250B	1,5	2		50 ÷ 225	21,5 ÷ 15,5
F4-32/250A	2,2	3	IE3	50 ÷ 250	24 ÷ 16,5
F4-40/160B	0,37	0,5		IE2	50 ÷ 320
F4-40/160A	0,55	0,75	50 ÷ 350		9 ÷ 4,5
F4-40/200B	0,75	1	IE2	50 ÷ 350	11,5 ÷ 7
F4-40/200A	1,1	1,5		50 ÷ 350	13,8 ÷ 10
F4-40/250C	1,1	1,5	IE2	50 ÷ 400	15,5 ÷ 10
F4-40/250B	1,5	2		50 ÷ 400	17,5 ÷ 12
F4-40/250A	2,2	3	IE3	50 ÷ 400	22 ÷ 17
F4-50/125B	0,55	0,75		IE2	150 ÷ 600
F4-50/125A	0,55	0,75	150 ÷ 600		6 ÷ 3
F4-50/160B	0,75	1	IE2	150 ÷ 650	8 ÷ 3,8
F4-50/160A	1,1	1,5		150 ÷ 700	9,3 ÷ 4,5
F4-50/200C	1,5	2	IE3	200 ÷ 850	11 ÷ 7,5
F4-50/200B	2,2	3		200 ÷ 850	13 ÷ 9,5
F4-50/200A	2,2	3	IE3	200 ÷ 900	15 ÷ 11,2
F4-50/200AR	3	4		200 ÷ 900	17 ÷ 13,2
F4-50/250D	1,1	1,5	IE2	150 ÷ 650	12,5 ÷ 5
F4-50/250C	1,5	2		150 ÷ 700	14 ÷ 5
F4-50/250B	2,2	3	IE3	150 ÷ 700	18 ÷ 10,5
F4-50/250A	2,2	3		150 ÷ 700	20 ÷ 13
F4-50/250AR	3	4	IE3	150 ÷ 700	23,5 ÷ 17

ТИП Трехфазный	МОЩНОСТЬ (P <sub>2</sub> )			ХАРАКТЕРИСТИКИ	
	кВт	л.с.	▲	Q л/мин	H метры
F4-65/125B	0,75	1	IE2	300 ÷ 1100	4,7 ÷ 3
F4-65/125A	1,1	1,5		300 ÷ 1200	5,7 ÷ 4
F4-65/160C	1,1	1,5	IE2	300 ÷ 1100	8 ÷ 5,5
F4-65/160B	1,5	2		300 ÷ 1200	9,1 ÷ 5,7
F4-65/160A	2,2	3	IE3	300 ÷ 1200	10,1 ÷ 7
F4-65/200A	2,2	3		300 ÷ 1250	12 ÷ 8,5
F4-65/200AR	3	4	IE3	300 ÷ 1300	14 ÷ 10
F4-65/250B	4	5,5		200 ÷ 1250	21,8 ÷ 15,5
F4-65/250A	5,5	7,5	IE3	200 ÷ 1300	23,5 ÷ 17
F4-80/160D	1,5	2		IE3	300 ÷ 2000
F4-80/160C	2,2	3	300 ÷ 2000		7,5 ÷ 3,8
F4-80/160B	2,2	3	IE3	300 ÷ 2000	8,8 ÷ 5
F4-80/160A	3	4		300 ÷ 2000	10 ÷ 6,2
F4-80/200B	4	5,5	IE3	300 ÷ 1800	14 ÷ 9
F4-80/200A	5,5	7,5		300 ÷ 1900	15,5 ÷ 10,5
F4-80/250B	5,5	7,5	IE3	300 ÷ 1800	19,5 ÷ 13,5
F4-80/250A	7,5	10		300 ÷ 1950	22 ÷ 15
F4-100/160B-N	2,2	3	IE3	400 ÷ 2750	8,1 ÷ 2,7
F4-100/160A-N	3	4		400 ÷ 3000	9,2 ÷ 3,2
F4-100/200C	4	5,5	IE3	400 ÷ 2300	12,7 ÷ 7
F4-100/200B	5,5	7,5		400 ÷ 2400	14,2 ÷ 8,5
F4-100/200A	5,5	7,5	IE3	400 ÷ 2600	15,8 ÷ 9,5
F4-100/250B	7,5	10		400 ÷ 2600	18,5 ÷ 11,5
F4-100/250A	9,2	12,5	IE3	400 ÷ 2900	22 ÷ 13,5

Q - Производительность

H - Общий манометрический напор

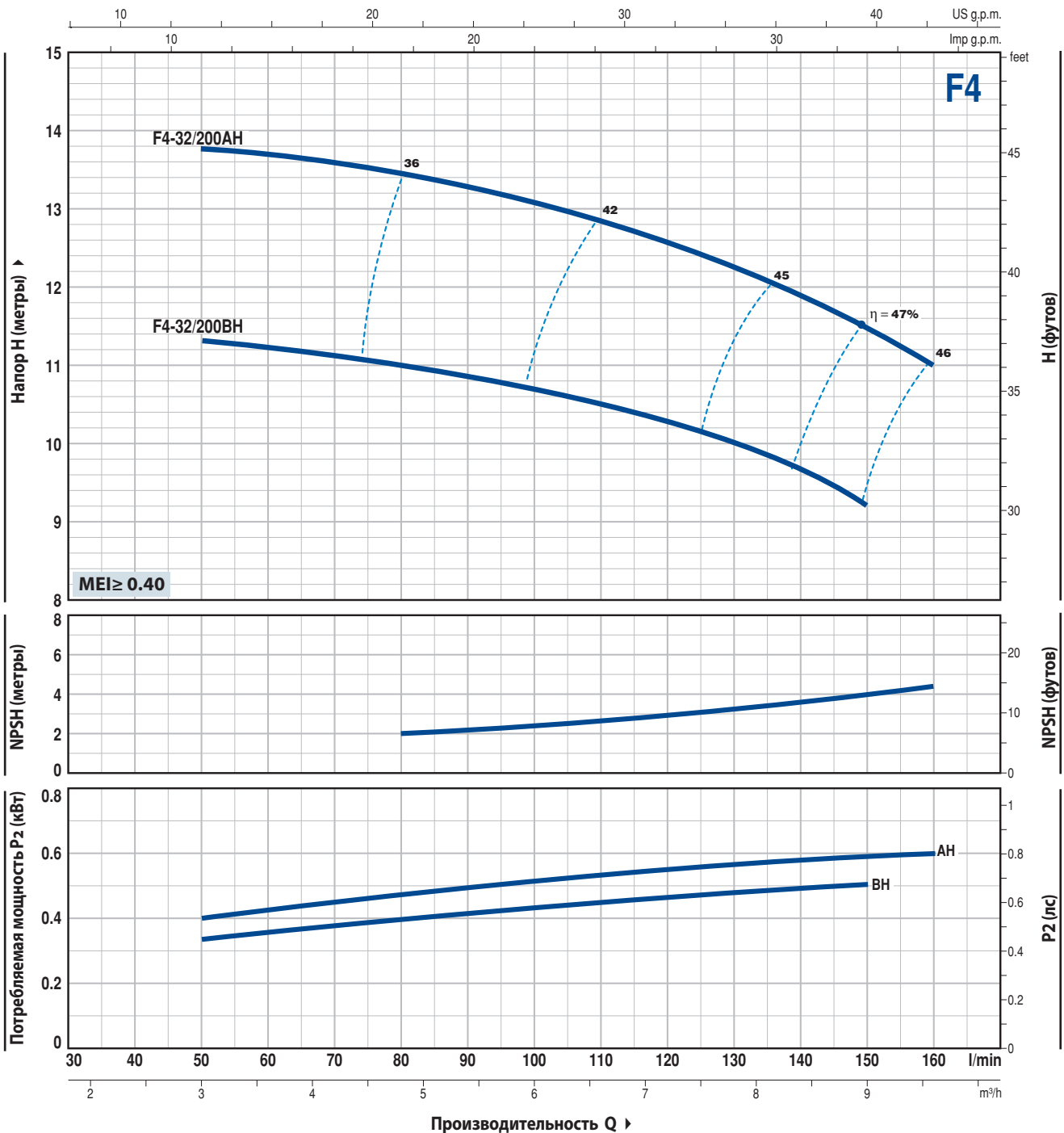
Допустимое отклонение характеристик насосов соответствует классу 3B согласно EN ISO 9906.

▲ Класс эффективности трехфазного двигателя (IEC 60034-30)

# F4-32/200H

РАБОЧИЕ ХАРАКТЕРИСТИКИ И ТЕХНИЧЕСКИЕ ДАННЫЕ

50 Гц n= 1450 об/мин HS= 0 м



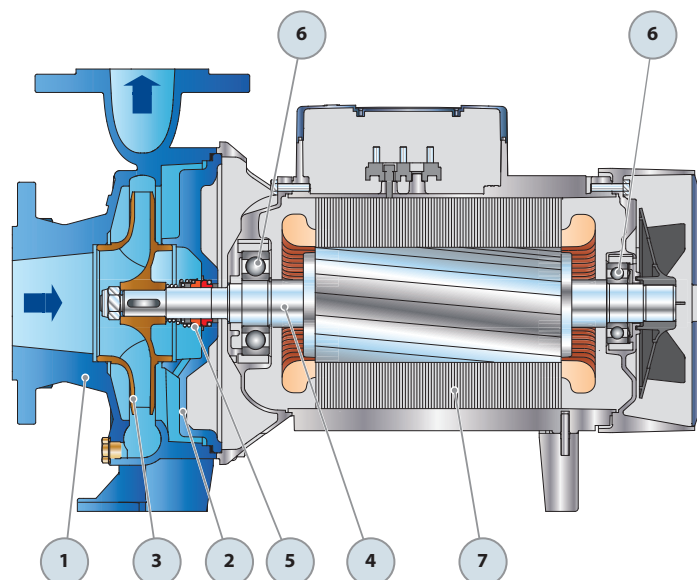
ТИП	МОЩНОСТЬ (P <sub>2</sub> )		Q	Производительность Q							
	кВт	л.с.		м³/ч	3	4,2	5,4	6,6	7,8	9	9,6
Трехфазный			л/мин	50	70	90	110	130	150	160	
F4-32/200BH	0,75	1	H метры	11,3	11,1	10,8	10,5	10	9,2		
F4-32/200AH	0,75	1		13,8	13,6	13,3	12,8	12,2	11,5	11	

Q - Производительность H - Общий манометрический напор HS - Высота всасывания  
 Допустимое отклонение характеристик насосов соответствует классу 3B согласно EN ISO 9906.

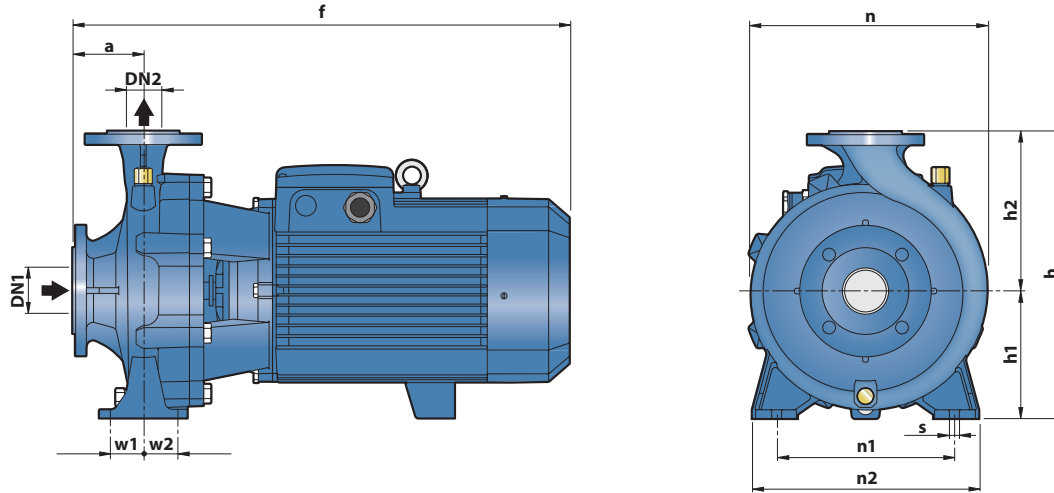
## ПОЗ. КОМПОНЕНТ

## КОНСТРУКТИВНЫЕ ХАРАКТЕРИСТИКИ

<b>1 КОРПУС НАСОСА</b>	Чугун, фланцевые всасывающий и напорный патрубки					
<b>2 ФЛАНЕЦ</b>	Чугун					
<b>3 РАБОЧЕЕ КОЛЕСО</b>	Латунь для F4-32/160, 32/200, 40/160, 40/200, 50/125, 50/160					
<b>4 ВАЛ ДВИГАТЕЛЯ</b>	Чугун для F4-32/250, 40/250, 50/200, 50/250, 65/125, 65/160, 65/200, 65/250, F4-80/160, 80/200, 80/250, 100/160, 100/200, 100/250					
<b>5 МЕХАНИЧЕСКОЕ УПЛОТНЕНИЕ</b>	<b>Электронасос</b>	<b>Уплотнение</b>	<b>Вал</b>	<b>Материалы</b>		
	<i>Тип</i>	<i>Тип</i>	<i>Диаметр</i>	<i>Неподвижное кольцо</i>	<i>Вращающееся кольцо</i>	<i>Эластомер</i>
	F4-32/160 F4-40/160	F4-50/125	<b>FN-20</b>	<b>Ø 20 мм</b>	Графит	Керамика
	F4-32/200 F4-40/200	F4-50/160 F4-65/125	<b>FN-24</b>	<b>Ø 24 мм</b>	Графит	Керамика
	F4-50/200 F4-65/200	F4-80/160 F4-100/160	<b>FN-32 NU</b>	<b>Ø 32 мм</b>	Графит	Керамика
	F4-32/250 F4-40/250	F4-50/250	<b>FN-38</b>	<b>Ø 38 мм</b>	Графит	Керамика
	F4-65/250 F4-80/200	F4-100/200	<b>FN-40 NU</b>	<b>Ø 40 мм</b>	Графит	Керамика
	F4-80/250 F4-100/250	F4-100/250	<b>FN-45 NU</b>	<b>Ø 45 мм</b>	Графит	Керамика
<b>6 ПОДШИПНИКИ</b>	<b>Электронасос</b>	<b>Тип</b>	<b>Электронасос</b>	<b>Тип</b>		
	F4-32/160 F4-40/160 F4-50/125	<b>6206 ZZ-C3 / 6204 ZZ</b>	F4-32/250 F4-40/250 F4-50/200 F4-50/250 F4-65/160 F4-65/200 F4-80/160 F4-100/160	<b>6208 ZZ-C3 / 6206 ZZ-C3</b>		
	F4-32/200 F4-40/200 F4-50/160 F4-65/125	<b>6307 ZZ-C3 / 6206 ZZ-C3</b>	F4-65/250 F4-80/200 F4-80/250 F4-100/200 F4-100/250	<b>6310 ZZ-C3 / 6308 ZZ-C3</b>		
<b>7 ЭЛЕКТРОДВИГАТЕЛЬ</b>	<b>F4:</b> 4-х полюсный трехфазный 230/400 В - 50 Гц					
	<b>Электронасосы с трехфазным двигателем имеют высокую эффективность класса IE2 до P2=1,1 кВт и IE3 от P2=1,5 кВт (IEC 60034-30)</b>					
	– Изоляция: класс F					
	– Степень защиты: IP X5					

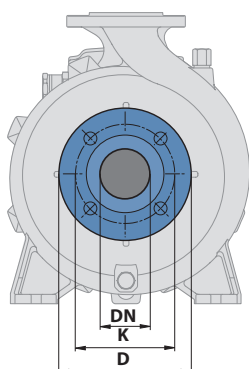


## РАЗМЕРЫ И ВЕС



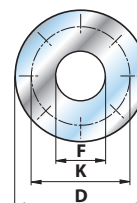
ТИП	РАЗМЕРЫ, мм													кг							
	DN1	DN2	a	f	h	h1	h2	n	n1	n2	w1	w2	s								
<b>Трехфазный</b>																					
F4-32/160B	50	32	80	412	292	132	160	242	190	240	35	35	14	31,2							
F4-32/160A																			31,3		
F4-32/200B																				43,4	
F4-32/200A																				43,5	
F4-32/200BH					100	469	340	160	180	270	250	320		405	47,5	42,3					
F4-32/200AH																				42,4	
F4-32/250C							522	405	180	225						330					59,7
F4-32/250B							568														63,1
F4-32/250A													68,7								
F4-40/160B	65	40	80	412	292	132	160	240	190	240	35	35	14	32,5							
F4-40/160A																			32,9		
F4-40/200B					100	489	340	160	180	275	212	265		47,5	47,5	46,0					
F4-40/200A																				46,1	
F4-40/250C							522	405	180	225						328					59,7
F4-40/250B							568														63,1
F4-40/250A													68,7								
F4-50/125B	65	50	100	431	292	132	160	242	190	240	35	35	14	32,2							
F4-50/125A																				32,3	
F4-50/160B						160	489	340							180	269	212	265	47,5	47,5	44,4
F4-50/160A																					
F4-50/200C					200	529					316	360		60	60	59,2					
F4-50/200B																				64,4	
F4-50/200A						576	360		200							64,7					
F4-50/200AR																68,8					
F4-50/250D					250	522					250	320		47,5	47,5	59,9					
F4-50/250C																				63,3	
F4-50/250B							568	405	180	225						337					68,7
F4-50/250A																					69,1
F4-50/250AR																73,2					
F4-65/125B			80	65	100	511	340	160	180	291	212	280		47,5	47,5	14	51,0				
F4-65/125A																				51,1	
F4-65/160C						200	533	360		200	300	250	320	60	60		55,5				
F4-65/160B								579													63,7
F4-65/160A							582	405	180	225	340						69,0				
F4-65/200A																	73,0				
F4-65/200AR							627	450	200	250	373						123,8				
F4-65/250B							722										139,6				
F4-65/250A																					
F4-80/160D	100	80	125	565	405	180	225	330	250	320	47,5	47,5	14	62,1							
F4-80/160C																			67,3		
F4-80/160B						250	611			225	330	250		320			67,5				
F4-80/160A								655	430		250	360		280	345			71,4			
F4-80/200B							750										114,4				
F4-80/200A																	130,2				
F4-80/250B							768	480	200	280	405	315		400	60	60	18	149,5			
F4-80/250A																	166,0				
F4-100/160B-N	125	100	125	622	480	200	280	362	280	360	60	60	18	70,7							
F4-100/160A-N																					
F4-100/200C							657										124,1				
F4-100/200B							752				391						139,8				
F4-100/200A																	140,1				
F4-100/250B							789	505	225		422	315		400			173,5				
F4-100/250A				821									182,9								

## ФЛАНЦЕВЫЕ ПАТРУБКИ



## КОНТРОФЛАНЕЦ

(ЗАКАЗЫВАЮТСЯ ОТДЕЛЬНО)



DN ФЛАНЕЦ мм	D мм	K мм	ОТВЕРСТИЯ	
			Кол-во	Ø (мм)
32	140	100	4	18
40	150	110		
50	165	125		
65	185	145		
80	200	160	8	
100	220	180		
125	250	210		

DN ФЛАНЕЦ мм	F DN КОНТРОФЛАНЕЦ	D мм	K мм	ОТВЕРСТИЯ	
				Кол-во	Ø (мм)
32	1¼"	140	100	4	18
40	1½"	150	110		
50	2"	165	125		
65	2½"	185	145		
80	3"	200	160	8	
100	4"	220	180		
125	5"	250	210		

## ПОТРЕБЛЯЕМЫЙ ТОК

ТИП	НАПРЯЖЕНИЕ	
	230÷240 В	400÷415 В
<b>Трехфазный</b>		
F4-32/160B	1,9 А	1,1 А
F4-32/160A	2,3 А	1,3 А
F4-32/200B	3,6 А	2,1 А
F4-32/200A	4,0 А	2,3 А
F4-32/200BH	3,1 А	1,8 А
F4-32/200AH	3,5 А	2,0 А
F4-32/250C	4,5 А	2,6 А
F4-32/250B	5,7 А	3,3 А
F4-32/250A	9,0 А	5,2 А
F4-40/160B	2,1 А	1,2 А
F4-40/160A	2,8 А	1,6 А
F4-40/200B	3,6 А	2,1 А
F4-40/200A	4,2 А	2,4 А
F4-40/250C	4,5 А	2,6 А
F4-40/250B	6,1 А	3,5 А
F4-40/250A	9,0 А	5,2 А
F4-50/125B	2,4 А	1,4 А
F4-50/125A	2,6 А	1,5 А
F4-50/160B	3,6 А	2,1 А
F4-50/160A	4,2 А	2,4 А
F4-50/200C	6,1 А	3,5 А
F4-50/200B	8,0 А	4,6 А
F4-50/200A	9,0 А	5,2 А
F4-50/200AR	11,8 А	6,8 А
F4-50/250D	4,5 А	2,6 А
F4-50/250C	5,9 А	3,4 А
F4-50/250B	8,5 А	4,9 А
F4-50/250A	9,9 А	5,7 А
F4-50/250AR	11,8 А	6,8 А

ТИП	НАПРЯЖЕНИЕ	
	230÷240 В	400÷415 В
<b>Трехфазный</b>		
F4-65/125B	3,6 А	2,1 А
F4-65/125A	4,5 А	2,6 А
F4-65/160C	4,7 А	2,7 А
F4-65/160B	5,9 А	3,4 А
F4-65/160A	7,8 А	4,5 А
F4-65/200A	9,0 А	5,2 А
F4-65/200AR	11,8 А	6,8 А
F4-65/250B	16,4 А	9,5 А
F4-65/250A	23,4 А	13,5 А
F4-80/160D	5,9 А	3,4 А
F4-80/160C	8,1 А	4,7 А
F4-80/160B	9,2 А	5,3 А
F4-80/160A	11,8 А	6,8 А
F4-80/200B	16,4 А	9,5 А
F4-80/200A	22,2 А	12,8 А
F4-80/250B	23,4 А	13,5 А
F4-80/250A	25,6 А	14,8 А
F4-100/160B-N	9,0 А	5,2 А
F4-100/160A-N	11,8 А	6,8 А
F4-100/200C	16,4 А	9,5 А
F4-100/200B	21,0 А	12,1 А
F4-100/200A	23,4 А	13,5 А
F4-100/250B	27,5 А	15,9 А
F4-100/250A	34,1 А	19,7 А