

Центробежные электронасосы стандарта «EN 733»



Чистая вода



В коммунальном секторе



РАБОЧИЙ ДИАПАЗОН

- Производительность до **6000 л/мин** (360 м³/ч)
- Напор до **98 м**

ЭКСПЛУАТАЦИОННЫЕ ОГРАНИЧЕНИЯ

- Манометрическая высота всасывания до **7 м**
- Температура жидкости от **-10 °С** до **+90 °С**
- Температура окружающей среды от **-10 °С** до **+40 °С**
- Максимальное давление в корпусе насоса **10 бар** (PN10)
- Продолжительный режим работы электродвигателя **S1**

ИСПОЛНЕНИЕ И НОРМЫ БЕЗОПАСНОСТИ

EN 60335-1
IEC 60335-1
CEI 61-150

EN 60034-1
IEC 60034-1
CEI 2-3



Размер корпуса насоса согласно нормативам: **EN 733**

РЕГЛАМЕНТ (ЕС) N. 547/2012

СЕРТИФИКАЦИЯ

Сертифицированная система менеджмента DNV
ISO 9001: Система менеджмента качества
ISO 14001: Экологический менеджмент



ОБЛАСТИ ПРИМЕНЕНИЯ И УСТАНОВКА

- Водоснабжение
- Повышение давления воды
- Орошение
- Циркуляция воды в системах кондиционирования воздуха
- Моечные установки
- Противопожарные установки
- Промышленность
- Сельское хозяйство
- Циркуляция воды в системах отопления

Установка насоса должна производиться в закрытых помещениях или в местах, защищенных от непогоды.

ИСПОЛНЕНИЕ ПО ЗАКАЗУ

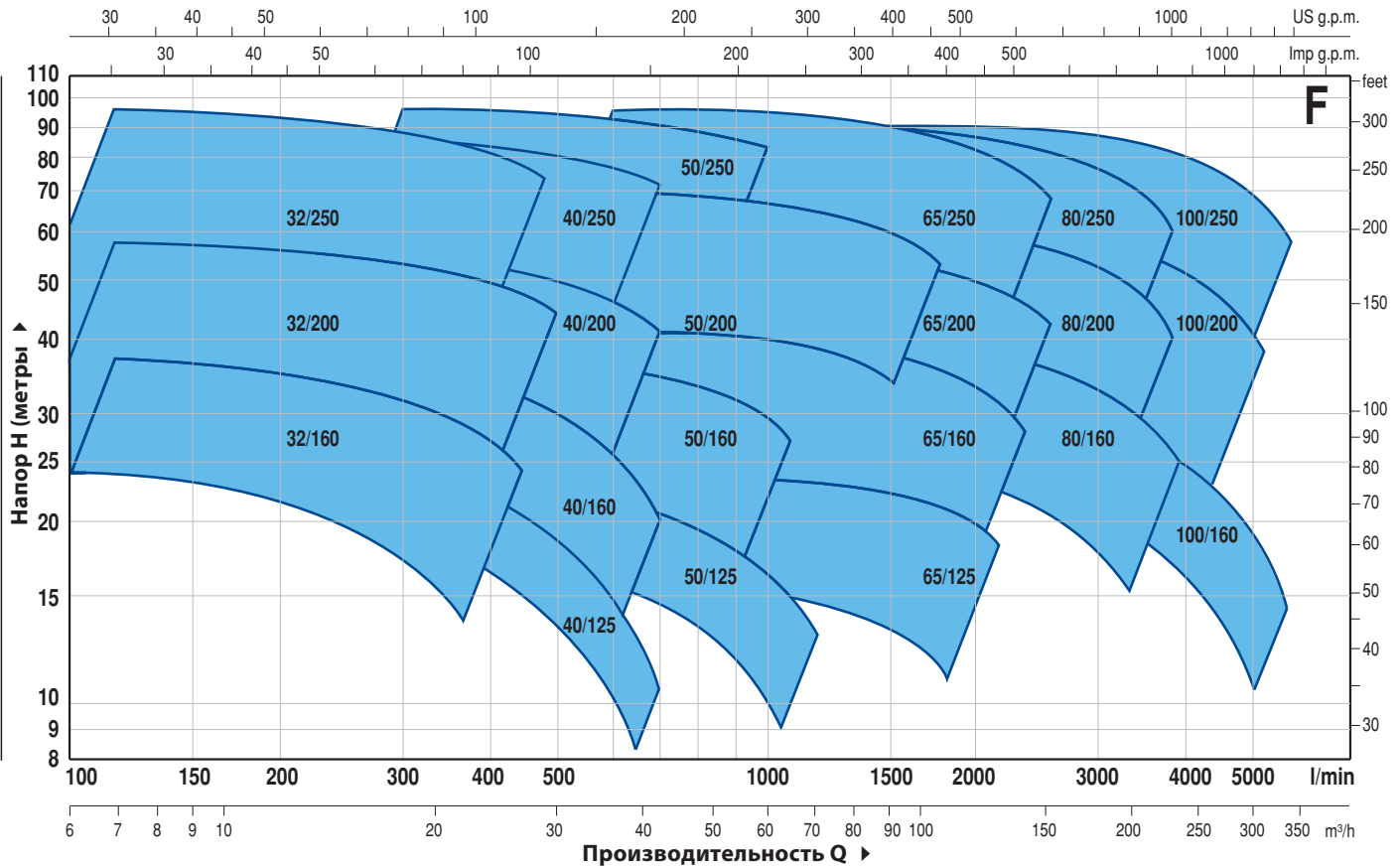
- Комплект контрфланцев с болтами, гайками и шайбами
- Специальное механическое уплотнение
- Другие напряжения питания или частота 60 Гц
- Совместимость с более горячими или холодными жидкостями
- Совместимость с окружающей средой с более высокими или более низкими температурами

ГАРАНТИЯ

1 год в соответствии с нашими общими условиями продажи

РАБОЧИЙ ДИАПАЗОН

50 Гц n = 2900 об/мин



ТЕХНИЧЕСКИЕ ХАРАКТЕРИСТИКИ

50 Гц n = 2900 об/мин

ТИП	МОЩНОСТЬ (P ₂)			ХАРАКТЕРИСТИКИ	
	кВт	л.с.	▲	Q л/мин	Н метры
Трехфазный					
F 32/160C	1,5	2	IE3	100 ÷ 350	24 ÷ 14
F 32/160B	2,2	3		100 ÷ 400	30 ÷ 17
F 32/160A	3	4		100 ÷ 450	37 ÷ 24
F 32/200C	4	5,5	IE3	100 ÷ 450	44 ÷ 31,5
F 32/200B	5,5	7,5		100 ÷ 500	51 ÷ 36
F 32/200A	7,5	10		100 ÷ 500	57 ÷ 44
F 32/200BH	3	4	IE3	100 ÷ 300	45 ÷ 37
F 32/200AH	4	5,5		100 ÷ 320	55 ÷ 44
F 32/250C	9,2	12,5	IE3	100 ÷ 400	75 ÷ 55
F 32/250B	11	15		100 ÷ 450	87 ÷ 62
F 32/250A	15	20		100 ÷ 480	97 ÷ 70
F 40/125C	1,1	1,5	IE2	100 ÷ 550	16 ÷ 6
F 40/125B	1,5	2	IE3	100 ÷ 600	20,5 ÷ 9
F 40/125A	2,2	3		100 ÷ 700	26 ÷ 10
F 40/160C	2,2	3		100 ÷ 600	27 ÷ 14
F 40/160B	3	4	IE3	100 ÷ 600	32 ÷ 20
F 40/160A	4	5,5		100 ÷ 700	38 ÷ 20
F 40/200B	5,5	7,5		100 ÷ 700	47 ÷ 28
F 40/200A	7,5	10	IE3	100 ÷ 700	55 ÷ 41
F 40/250C	9,2	12,5		100 ÷ 700	64 ÷ 47
F 40/250B	11	15		100 ÷ 700	71 ÷ 55
F 40/250A	15	20	IE3	100 ÷ 700	88 ÷ 72
F 50/125C	2,2	3		300 ÷ 1200	17,5 ÷ 6
F 50/125B	3	4		300 ÷ 1200	20,7 ÷ 9
F 50/125A	4	5,5	IE3	300 ÷ 1200	23,5 ÷ 13
F 50/160C	4	5,5		300 ÷ 1000	27 ÷ 16
F 50/160B	5,5	7,5		300 ÷ 1100	32 ÷ 21
F 50/160A	7,5	10	IE3	300 ÷ 1100	37 ÷ 27
F 50/200C	11	15		400 ÷ 1700	44 ÷ 30
F 50/200B	15	20		400 ÷ 1700	52 ÷ 38
F 50/200A	18,5	25	IE3	400 ÷ 1800	61 ÷ 45
F 50/200AR	22	30		400 ÷ 1800	69 ÷ 53
F 50/250D	9,2	12,5		300 ÷ 900	51 ÷ 32
F 50/250C	11	15	IE3	300 ÷ 900	59 ÷ 42
F 50/250B	15	20		300 ÷ 1000	72 ÷ 59
F 50/250A	18,5	25		300 ÷ 1000	85 ÷ 73
F 50/250AR	22	30		300 ÷ 1000	95 ÷ 83

ТИП	МОЩНОСТЬ (P ₂)			ХАРАКТЕРИСТИКИ	
	кВт	л.с.	▲	Q л/мин	Н метры
Трехфазный					
F 65/125C	4	5,5	IE3	600 ÷ 1800	16 ÷ 11
F 65/125B	5,5	7,5		600 ÷ 2000	18 ÷ 13
F 65/125A	7,5	10		600 ÷ 2200	23 ÷ 18
F 65/160C	9,2	12,5	IE3	600 ÷ 2200	32 ÷ 22
F 65/160B	11	15		600 ÷ 2400	36,5 ÷ 23
F 65/160A	15	20		600 ÷ 2400	40,5 ÷ 28
F 65/200B	15	20	IE3	200 ÷ 2400	44 ÷ 30,5
F 65/200A	18,5	25		200 ÷ 2500	50 ÷ 36,5
F 65/200AR	22	30		200 ÷ 2600	57 ÷ 42
F 65/250C	30	40	IE3	400 ÷ 2350	76 ÷ 53
F 65/250B	37	50		400 ÷ 2500	87 ÷ 62
F 65/250A	45	60		400 ÷ 2600	95 ÷ 68
F 80/160D	11	15	IE3	500 ÷ 4000	25 ÷ 10
F 80/160C	15	20		500 ÷ 4000	30 ÷ 15
F 80/160B	18,5	25		500 ÷ 4000	35 ÷ 20
F 80/160A	22	30	IE3	500 ÷ 4000	40 ÷ 25
F 80/200B	30	40		500 ÷ 3650	56 ÷ 34,5
F 80/200A	37	50		500 ÷ 3900	62 ÷ 40
F 80/250B	45	60	IE3	600 ÷ 3600	77 ÷ 54
F 80/250A	55	75		600 ÷ 3900	88,5 ÷ 60
F 100/160C-N	15	20		1000 ÷ 5000	28,5 ÷ 11
F 100/160B-N	18,5	25	IE3	1000 ÷ 5500	32,5 ÷ 11
F 100/160A-N	22	30		1000 ÷ 6000	37 ÷ 13
F 100/200C	30	40		833 ÷ 4650	51 ÷ 28
F 100/200B	37	50	IE3	833 ÷ 4900	57 ÷ 33
F 100/200A	45	60		833 ÷ 5250	63 ÷ 38
F 100/250B	55	75		800 ÷ 5150	75 ÷ 48
F 100/250A	75	100	IE3	800 ÷ 5750	89 ÷ 58

Q - Производительность

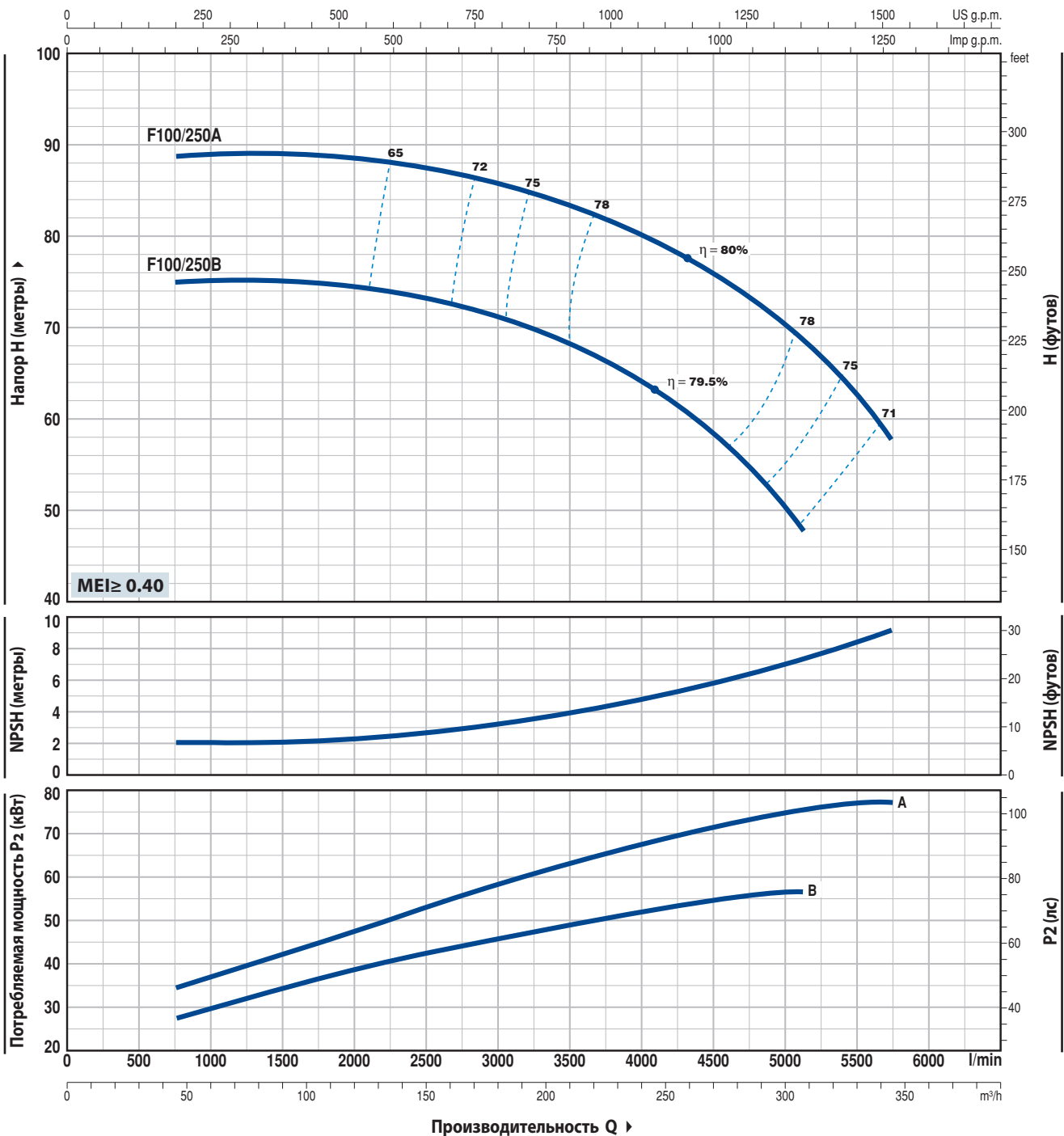
H - Общий манометрический напор

Допустимое отклонение характеристик насосов соответствует Классу 3B согласно EN ISO 9906.

▲ Класс эффективности трехфазного двигателя (IEC 60034-30)

РАБОЧИЕ ХАРАКТЕРИСТИКИ И ТЕХНИЧЕСКИЕ ДАННЫЕ

50 Гц n = 2900 об/мин HS = 0 м



ТИП	МОЩНОСТЬ (P ₂)		Q	Производительность Q										
	кВт	л.с.		м³/ч	48	96	150	180	210	240	300	309	345	
Трехфазный			л/мин	800	1600	2500	3000	3500	4000	5000	5150	5750		
F 100/250B	55	75	H метры	75	75	74	71,5	69	64,5	51	48			
F 100/250A	75	100		89	89	88,5	87	84	80,5	70,5	69	58		

Q - Производительность H - Общий манометрический напор HS - Высота всасывания
 Допустимое отклонение характеристик насосов соответствует классу 3B согласно EN ISO 9906.

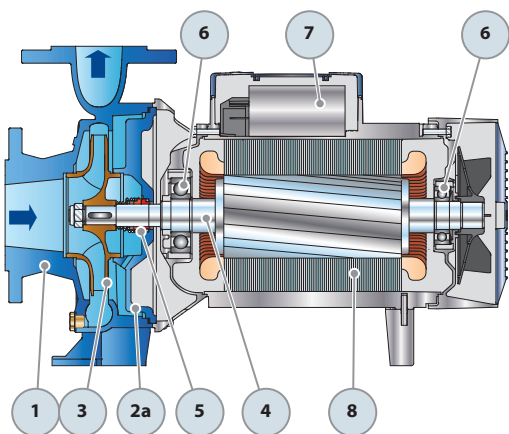
ПОЗ. КОМПОНЕНТ КОНСТРУКТИВНЫЕ ХАРАКТЕРИСТИКИ

1	КОРПУС НАСОСА	Чугун, фланцевые всасывающий и напорный патрубки			
2a	ФЛАНЕЦ	Чугун для F32/160, F32/200, F40/125, F40/160, F40/200, F50/125, F50/160, F65/125			
2b	ФЛАНЕЦ	Чугун для F32/250, F40/250, F50/200, F50/250, F65/160, F65/200, F65/250, F80/160, F80/200, F80/250, F100/160, F100/200, F100/250			
3	РАБОЧЕЕ КОЛЕСО	Латунь для F32/160, F32/200, F40/125, F40/160, F40/200, F50/125, F50/160 Чугун для F32/250, F40/250, F50/200, F50/250, F65/125, F65/160, F65/200, F65/250, F80/160, F80/200, F80/250, F100/160, F100/200, F100/250			
4	ВАЛ ДВИГАТЕЛЯ	Нержавеющая сталь EN 10088-3 - 1.4104			
5	МЕХАНИЧЕСКОЕ УПЛОТНЕНИЕ	Электронасос	УплотнениеВал		Материалы
		Тип	Тип	Диаметр	Неподвижное кольцо Вращающееся кольцо Эластомер
		F32/160, F40/125, F40/160, 50/125	FN-20	Ø 20 мм	Графит Керамика NBR
		F32/200, F40/200, F50/160, F65/125	FN-24	Ø 24 мм	Графит Керамика NBR
		F50/200, F65/160, F65/200, F80/160, F100/160	FN-32 NU	Ø 32 мм	Графит Керамика NBR
		F32/250, F40/250, F50/250	FN-38	Ø 38 мм	Графит Керамика NBR
		F65/250, F80/200, F80/250B, F100/200	FN-40 NU	Ø 40 мм	Графит Керамика NBR
		F80/250A, F100/250	FH-45 NU	Ø 45 мм	Графит Керамика NBR
6	ПОДШИПНИКИ	Электронасос	Тип	Электронасос	Тип
		F32/160C F40/160C	6206 ZZ-C3 / 6204 ZZ	F32/250 F50/200	6310 ZZ-C3 / 6308 ZZ-C3
		F32/160B F50/125C		F40/250 F65/160	
		F40/125		F50/250 F80/160	
		Fm32/160B F32/160A	6206 ZZ-C3 / 6205 ZZ	F65/200 F100/160	6312 ZZ-C3 / 6212 ZZ-C3
		Fm40/160C F40/160B		F65/250 F80/200	
		Fm50/125C F50/125B		F80/250B F100/200	
		F40/160A	6306 ZZ-C3 / 6206 ZZ-C3	F80/250A	6314 ZZ-C3 / 6313 ZZ-C3
		F50/125A		F100/250	
		F32/200 F40/200	6307 ZZ-C3 / 6206 ZZ-C3		
		F50/160 F65/125			
7	КОНДЕНСАТОР	Электронасос	Емкость		
		Однофазный	(230 В или 240 В)		
		Fm32/160C	45 μF - 450 В		
		Fm32/160B	70 μF - 450 В		
		Fm40/125C	31.5 μF - 450 В		
		Fm40/125B	45 μF - 450 В		
		Fm40/160C	70 μF - 450 В		
		Fm50/125C	70 μF - 450 В		

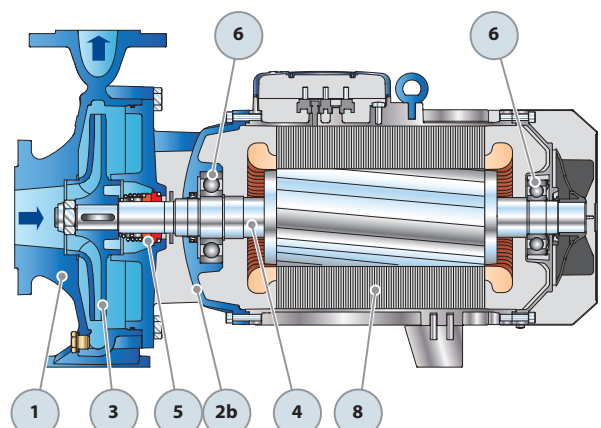
8 ЭЛЕКТРОДВИГАТЕЛЬ **Fm:** однофазный 230 В - 50 Гц с тепловой защитой, встроенной в обмотку (до 1.5 кВт)
F: трехфазный 230/400 В - 50 Гц до 4 кВт
400/690 В - 50 Гц от 5,5 до 75 кВт

Электронасосы с трехфазным двигателем имеют высокую эффективность класса IE2 до P2=1,1 кВт и IE3 от P2=1,5 кВт (IEC 60034-30)

– Изоляция: класс F – Степень защиты: IP X5



Однофазная версия



Трехфазная версия

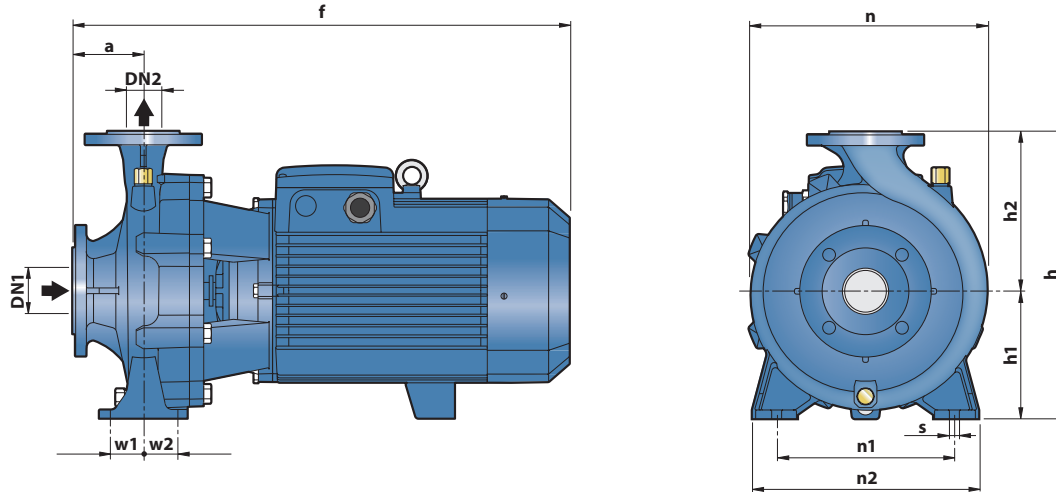
ПОТРЕБЛЯЕМЫЙ ТОК

ТИП	НАПРЯЖЕНИЕ	
	230 В	240 В
Однофазный		
Fm 32/160C	11,0 А	10,0 А
Fm 32/160B	15,0 А	13,8 А
Fm 40/125C	8,6 А	7,8 А
Fm 40/125B	15,0 А	13,8 А
Fm 40/160C	15,0 А	13,8 А
Fm 50/125C	15,0 А	13,8 А

ТИП	НАПРЯЖЕНИЕ		
	230÷240 В	400÷415 В	690÷720 В
Трехфазный			
F 32/160C	7,5 А	4,3 А	2,5 А
F 32/160B	10,0 А	5,8 А	3,4 А
F 32/160A	12,0 А	7,3 А	4,2 А
F 32/200C	17,9 А	10,3 А	5,9 А
F 32/200B	–	11,7 А	6,7 А
F 32/200A	–	14,9 А	8,6 А
F 32/200BH	12,6 А	7,3 А	4,2 А
F 32/200AH	15,4 А	8,9 А	5,1 А
F 32/250C	–	17,2 А	9,9 А
F 32/250B	–	21,0 А	12,0 А
F 32/250A	–	27,0 А	15,6 А
F 40/125C	5,7 А	3,3 А	1,9 А
F 40/125B	7,5 А	4,3 А	2,5 А
F 40/125A	10,0 А	5,8 А	3,4 А
F 40/160C	9,9 А	5,7 А	3,3 А
F 40/160B	12,0 А	6,9 А	4,0 А
F 40/160A	17,2 А	9,9 А	5,7 А
F 40/200B	–	12,6 А	7,3 А
F 40/200A	–	15,6 А	9,0 А
F 40/250C	–	21,0 А	12,1 А
F 40/250B	–	23,5 А	13,6 А
F 40/250A	–	30,5 А	17,6 А
F 50/125C	9,4 А	5,4 А	3,1 А
F 50/125B	12,0 А	6,9 А	4,0 А
F 50/125A	16,3 А	9,4 А	5,4 А
F 50/160C	15,8 А	9,1 А	5,3 А
F 50/160B	–	12,3 А	7,1 А
F 50/160A	–	15,5 А	8,9 А
F 50/200C	–	23,0 А	13,3 А
F 50/200B	–	29,5 А	17,0 А
F 50/200A	–	34,5 А	20,0 А
F 50/200AR	–	41,5 А	24,0 А

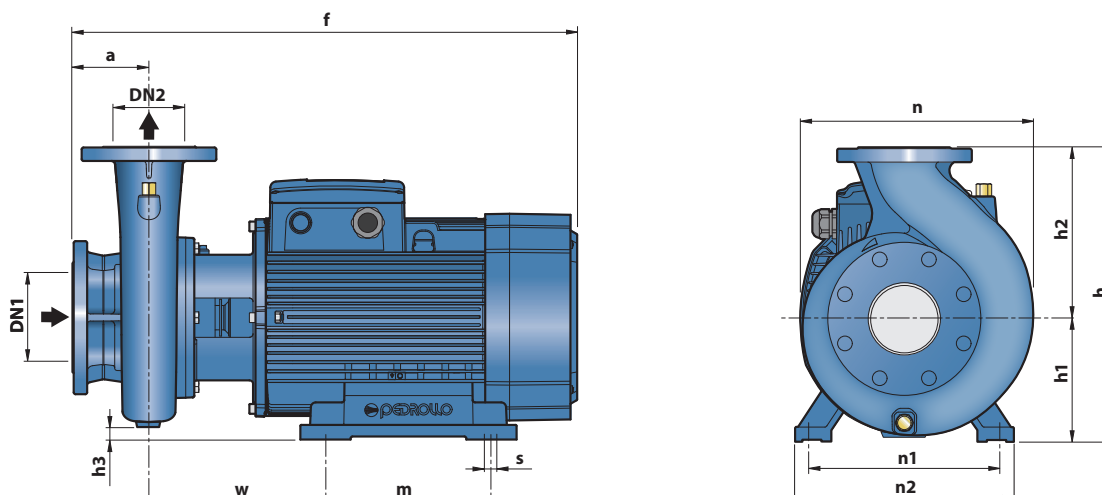
ТИП	НАПРЯЖЕНИЕ		
	230÷240 В	400÷415 В	690÷720 В
Трехфазный			
F 50/250D	–	17,2 А	9,9 А
F 50/250C	–	21,0 А	12,0 А
F 50/250B	–	27,0 А	15,6 А
F 50/250A	–	34,0 А	19,6 А
F 50/250AR	–	41,0 А	24,0 А
F 65/125C	17,5 А	10,0 А	5,8 А
F 65/125B	–	12,0 А	7,0 А
F 65/125A	–	16,5 А	9,5 А
F 65/160C	–	19,0 А	11,0 А
F 65/160B	–	23,0 А	13,5 А
F 65/160A	–	27,5 А	16,0 А
F 65/200B	–	31,0 А	18,0 А
F 65/200A	–	34,0 А	19,5 А
F 65/200AR	–	41,0 А	23,7 А
F 65/250C	–	53,0 А	31,0 А
F 65/250B	–	65,0 А	38,0 А
F 65/250A	–	79,0 А	46,0 А
F 80/160D	–	22,0 А	13,0 А
F 80/160C	–	29,0 А	17,0 А
F 80/160B	–	34,5 А	20,0 А
F 80/160A	–	39,0 А	22,5 А
F 80/200B	–	53,0 А	31,0 А
F 80/200A	–	65,0 А	38,0 А
F 80/250B	–	79,0 А	46,0 А
F 80/250A	–	98,0 А	57,0 А
F 100/160C-N	–	31,0 А	18,0 А
F 100/160B-N	–	36,0 А	21,0 А
F 100/160A-N	–	42,0 А	24,0 А
F 100/200C	–	53,0 А	31,0 А
F 100/200B	–	65,0 А	38,0 А
F 100/200A	–	79,0 А	46,0 А
F 100/250B	–	98,0 А	57,0 А
F 100/250A	–	126,0 А	73,0 А

РАЗМЕРЫ И ВЕС



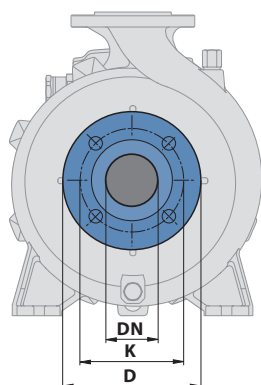
ТИП		РАЗМЕРЫ, мм													кг													
Однофазный	Трёхфазный	DN1	DN2	a	f	h	h1	h2	n	n1	n2	w1	w2	s	1~	3~												
Fm 32/160C	F 32/160C	50	32	80	412	340	160	180	270	190	240	35	35	14	32,7	32,1												
Fm 32/160B	F 32/160B				448/412										292	132	160	242	37,5	33,4								
-	F 32/160A				448										-	-	-	-	-	-	-	-	-	-	-	-	-	
-	F 32/200C				469										-	-	-	-	-	-	-	-	-	-	-	-	-	-
-	F 32/200B				515										-	-	-	-	-	-	-	-	-	-	-	-	-	-
-	F 32/200A				469										-	-	-	-	-	-	-	-	-	-	-	-	-	-
-	F 32/200BH				606										-	-	-	-	-	-	-	-	-	-	-	-	-	-
-	F 32/200AH				701										-	-	-	-	-	-	-	-	-	-	-	-	-	-
-	F 32/250C				606										-	-	-	-	-	-	-	-	-	-	-	-	-	-
-	F 32/250B				701										-	-	-	-	-	-	-	-	-	-	-	-	-	-
-	F 32/250A	421	-	-	-	-	-	-	-	-	-	-	-	-	-	-												
Fm 40/125C	F 40/125C	65	40	80	421	340	160	180	275	212	265	35	35	14	31,5	29,5												
Fm 40/125B	F 40/125B				448/412										252	112	140	244	160	210	33,0	31,5						
-	F 40/125A				448										-	-	-	-	-	-	-	-	-	-	-	-	-	-
Fm 40/160C	F 40/160C				465										-	-	-	-	-	-	-	-	-	-	-	-	-	-
-	F 40/160B				535										-	-	-	-	-	-	-	-	-	-	-	-	-	-
-	F 40/160A				465										-	-	-	-	-	-	-	-	-	-	-	-	-	-
-	F 40/200B				535										-	-	-	-	-	-	-	-	-	-	-	-	-	-
-	F 40/200A				606										-	-	-	-	-	-	-	-	-	-	-	-	-	-
-	F 40/250C				701										-	-	-	-	-	-	-	-	-	-	-	-	-	-
-	F 40/250B				465/431										-	-	-	-	-	-	-	-	-	-	-	-	-	-
-	F 40/250A	465	-	-	-	-	-	-	-	-	-	-	-	-	-	-												
Fm 50/125C	F 50/125C	65	50	100	484	340	160	180	269	212	265	35	35	14	37,3	33,2												
-	F 50/125B				489										292	132	160	242	190	240	37,2	37,2						
-	F 50/125A				535										-	-	-	-	-	-	-	-	-	-	-	-	-	-
-	F 50/160C				616										-	-	-	-	-	-	-	-	-	-	-	-	-	-
-	F 50/160B				711										-	-	-	-	-	-	-	-	-	-	-	-	-	-
-	F 50/160A				711										-	-	-	-	-	-	-	-	-	-	-	-	-	-
-	F 50/200C				743										-	-	-	-	-	-	-	-	-	-	-	-	-	-
-	F 50/200B				606										-	-	-	-	-	-	-	-	-	-	-	-	-	-
-	F 50/200A				701										-	-	-	-	-	-	-	-	-	-	-	-	-	-
-	F 50/200AR				733										-	-	-	-	-	-	-	-	-	-	-	-	-	-
-	F 50/250D	511	-	-	-	-	-	-	-	-	-	-	-	-	-	-												
-	F 50/250C	557	-	-	-	-	-	-	-	-	-	-	-	-	-	-												
-	F 50/250B	621	-	-	-	-	-	-	-	-	-	-	-	-	-	-												
-	F 50/250A	716	-	-	-	-	-	-	-	-	-	-	-	-	-	-												
-	F 50/250AR	719	-	-	-	-	-	-	-	-	-	-	-	-	-	-												
-	F 65/125C	751	-	-	-	-	-	-	-	-	-	-	-	-	-	-												
-	F 65/125B	652	-	-	-	-	-	-	-	-	-	-	-	-	-	-												
-	F 65/125A	751	-	-	-	-	-	-	-	-	-	-	-	-	-	-												
-	F 65/160C	621	-	-	-	-	-	-	-	-	-	-	-	-	-	-												
-	F 65/160B	716	-	-	-	-	-	-	-	-	-	-	-	-	-	-												
-	F 65/160A	719	-	-	-	-	-	-	-	-	-	-	-	-	-	-												
-	F 65/200B	751	-	-	-	-	-	-	-	-	-	-	-	-	-	-												
-	F 65/200A	652	-	-	-	-	-	-	-	-	-	-	-	-	-	-												
-	F 65/200AR	751	-	-	-	-	-	-	-	-	-	-	-	-	-	-												
-	F 80/160D	652	-	-	-	-	-	-	-	-	-	-	-	-	-	-												
-	F 80/160C	747	-	-	-	-	-	-	-	-	-	-	-	-	-	-												
-	F 80/160B	779	-	-	-	-	-	-	-	-	-	-	-	-	-	-												
-	F 80/160A	751	-	-	-	-	-	-	-	-	-	-	-	-	-	-												
-	F 100/160C-N	652	-	-	-	-	-	-	-	-	-	-	-	-	-	-												
-	F 100/160B-N	758	-	-	-	-	-	-	-	-	-	-	-	-	-	-												
-	F 100/160A-N	790	-	-	-	-	-	-	-	-	-	-	-	-	-	-												

РАЗМЕРЫ И ВЕС



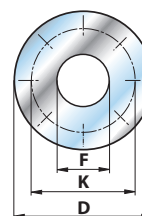
ТИП Трехфазный	РАЗМЕРЫ, мм														кг 3~
	DN1	DN2	a	f	h	h1	h2	h3	n	n1	n2	w	m	s	
F 65/250C	80	65	100	796	450	200	250	15	369	318	360	269.5	305	18.5	201,3
F 65/250B				847											201,3
F 65/250A				847											219,3
F 80/200B	100	80	125	824	430	280	280	25	360	400	490	294	350	24	201,6
F 80/200A				875											201,6
F 80/250B				872											234,5
F 80/250A	125	100	140	1015	620	250	280	55	490	400	490	300	350	24	539,0
F 100/200C				824											225,3
F 100/200B				875											225,3
F 100/200A	125	100	140	875	480	200	280	0	391	318	360	269.5	305	18.5	233,3
F 100/250B				875											539,3
F 100/250A				875											539,3

ФЛАНЦЕВЫЕ ПАТРУБКИ



КОНТРОФЛАНЕЦ

(ЗАКАЗЫВАЮТСЯ ОТДЕЛЬНО)



DN ФЛАНЕЦ мм	D мм	K мм	ОТВЕРСТИЯ	
			Кол-во	Ø (мм)
32	140	100	4	18
40	150	110		
50	165	125		
65	185	145		
80	200	160		
100	220	180	8	
125	250	210		

DN ФЛАНЕЦ мм	F DN КОНТРОФЛАНЕЦ	D мм	K мм	ОТВЕРСТИЯ	
				Кол-во	Ø (мм)
32	1¼"	140	100	4	18
40	1½"	150	110		
50	2"	165	125		
65	2½"	185	145		
80	3"	200	160		
100	4"	220	180	8	
125	5"	250	210		