

## Центробежные электронасосы стандарта «EN 733»



Чистая вода



В коммунальном секторе



### РАБОЧИЙ ДИАПАЗОН

- Производительность до **6000 л/мин** (360 м<sup>3</sup>/ч)
- Напор до **98 м**

### ЭКСПЛУАТАЦИОННЫЕ ОГРАНИЧЕНИЯ

- Манометрическая высота всасывания до **7 м**
- Температура жидкости от **-10 °С** до **+90 °С**
- Температура окружающей среды от **-10 °С** до **+40 °С**
- Максимальное давление в корпусе насоса **10 бар** (PN10)
- Продолжительный режим работы электродвигателя **S1**

### ИСПОЛНЕНИЕ И НОРМЫ БЕЗОПАСНОСТИ

EN 60335-1  
IEC 60335-1  
CEI 61-150

EN 60034-1  
IEC 60034-1  
CEI 2-3



Размер корпуса насоса согласно нормативам: **EN 733**

**РЕГЛАМЕНТ (ЕС) N. 547/2012**

### СЕРТИФИКАЦИЯ

Сертифицированная система менеджмента DNV  
ISO 9001: Система менеджмента качества  
ISO 14001: Экологический менеджмент



### ОБЛАСТИ ПРИМЕНЕНИЯ И УСТАНОВКА

- Водоснабжение
- Повышение давления воды
- Орошение
- Циркуляция воды в системах кондиционирования воздуха
- Моечные установки
- Противопожарные установки
- Промышленность
- Сельское хозяйство
- Циркуляция воды в системах отопления

Установка насоса должна производиться в закрытых помещениях или в местах, защищенных от непогоды.

### ИСПОЛНЕНИЕ ПО ЗАКАЗУ

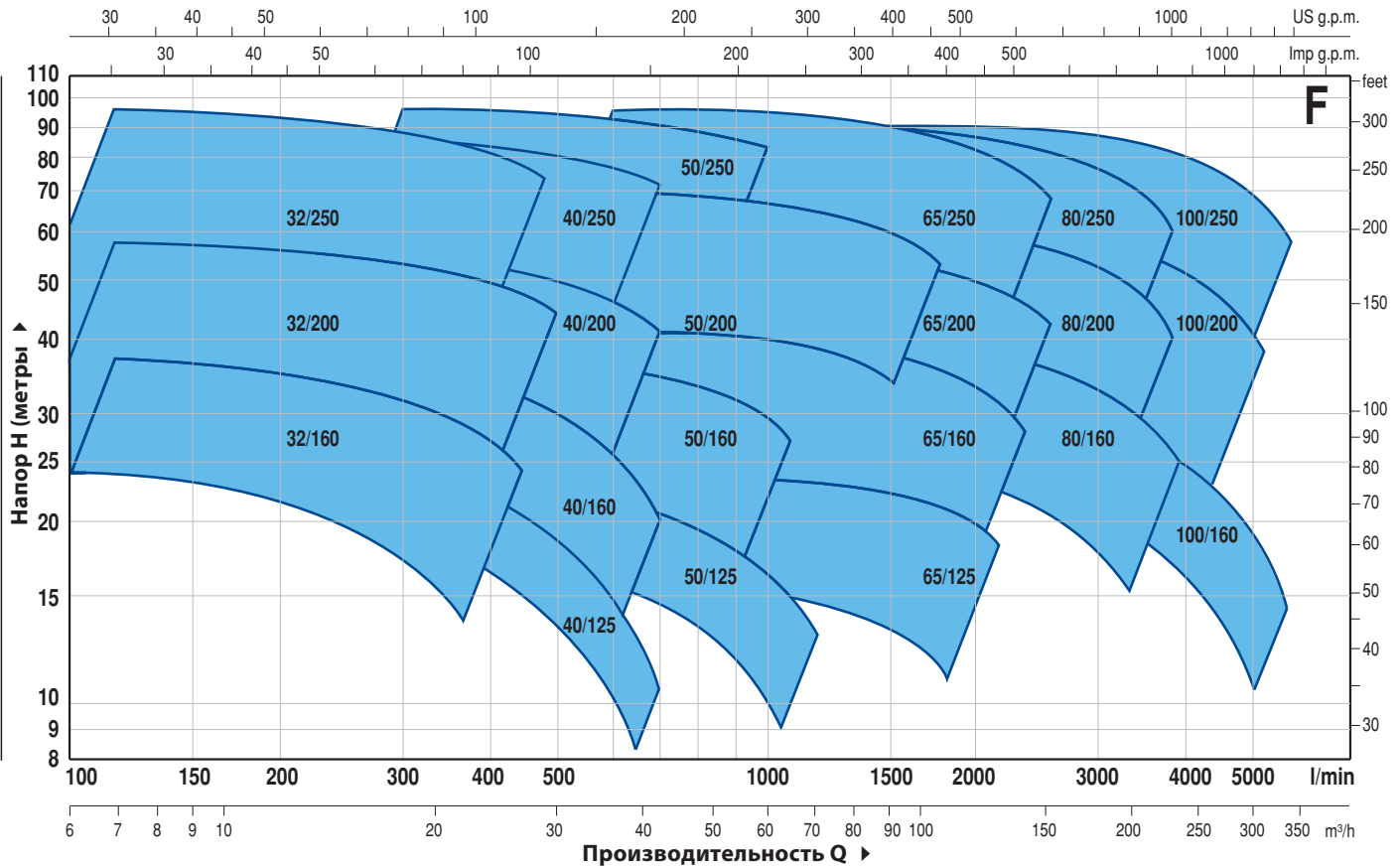
- Комплект контрфланцев с болтами, гайками и шайбами
- Специальное механическое уплотнение
- Другие напряжения питания или частота 60 Гц
- Совместимость с более горячими или холодными жидкостями
- Совместимость с окружающей средой с более высокими или более низкими температурами

### ГАРАНТИЯ

1 год в соответствии с нашими общими условиями продажи

## РАБОЧИЙ ДИАПАЗОН

50 Гц n = 2900 об/мин



## ТЕХНИЧЕСКИЕ ХАРАКТЕРИСТИКИ

50 Гц n = 2900 об/мин

ТИП	МОЩНОСТЬ (P <sub>2</sub> )			ХАРАКТЕРИСТИКИ	
	кВт	л.с.	▲	Q л/мин	Н метры
<b>Трехфазный</b>					
F 32/160C	1,5	2	IE3	100 ÷ 350	24 ÷ 14
F 32/160B	2,2	3		100 ÷ 400	30 ÷ 17
F 32/160A	3	4		100 ÷ 450	37 ÷ 24
F 32/200C	4	5,5	IE3	100 ÷ 450	44 ÷ 31,5
F 32/200B	5,5	7,5		100 ÷ 500	51 ÷ 36
F 32/200A	7,5	10		100 ÷ 500	57 ÷ 44
F 32/200BH	3	4	IE3	100 ÷ 300	45 ÷ 37
F 32/200AH	4	5,5		100 ÷ 320	55 ÷ 44
F 32/250C	9,2	12,5		100 ÷ 400	75 ÷ 55
F 32/250B	11	15	IE3	100 ÷ 450	87 ÷ 62
F 32/250A	15	20		100 ÷ 480	97 ÷ 70
F 40/125C	1,1	1,5		IE2	100 ÷ 550
F 40/125B	1,5	2	IE3	100 ÷ 600	20,5 ÷ 9
F 40/125A	2,2	3		100 ÷ 700	26 ÷ 10
F 40/160C	2,2	3		100 ÷ 600	27 ÷ 14
F 40/160B	3	4	IE3	100 ÷ 600	32 ÷ 20
F 40/160A	4	5,5		100 ÷ 700	38 ÷ 20
F 40/200B	5,5	7,5		100 ÷ 700	47 ÷ 28
F 40/200A	7,5	10	IE3	100 ÷ 700	55 ÷ 41
F 40/250C	9,2	12,5		100 ÷ 700	64 ÷ 47
F 40/250B	11	15		100 ÷ 700	71 ÷ 55
F 40/250A	15	20	IE3	100 ÷ 700	88 ÷ 72
F 50/125C	2,2	3		300 ÷ 1200	17,5 ÷ 6
F 50/125B	3	4		IE3	300 ÷ 1200
F 50/125A	4	5,5	300 ÷ 1200		23,5 ÷ 13
F 50/160C	4	5,5	300 ÷ 1000		27 ÷ 16
F 50/160B	5,5	7,5	IE3	300 ÷ 1100	32 ÷ 21
F 50/160A	7,5	10		300 ÷ 1100	37 ÷ 27
F 50/200C	11	15		400 ÷ 1700	44 ÷ 30
F 50/200B	15	20	IE3	400 ÷ 1700	52 ÷ 38
F 50/200A	18,5	25		400 ÷ 1800	61 ÷ 45
F 50/200AR	22	30		400 ÷ 1800	69 ÷ 53
F 50/250D	9,2	12,5	IE3	300 ÷ 900	51 ÷ 32
F 50/250C	11	15		300 ÷ 900	59 ÷ 42
F 50/250B	15	20		300 ÷ 1000	72 ÷ 59
F 50/250A	18,5	25	IE3	300 ÷ 1000	85 ÷ 73
F 50/250AR	22	30		300 ÷ 1000	95 ÷ 83

ТИП	МОЩНОСТЬ (P <sub>2</sub> )			ХАРАКТЕРИСТИКИ	
	кВт	л.с.	▲	Q л/мин	Н метры
<b>Трехфазный</b>					
F 65/125C	4	5,5	IE3	600 ÷ 1800	16 ÷ 11
F 65/125B	5,5	7,5		600 ÷ 2000	18 ÷ 13
F 65/125A	7,5	10		600 ÷ 2200	23 ÷ 18
F 65/160C	9,2	12,5	IE3	600 ÷ 2200	32 ÷ 22
F 65/160B	11	15		600 ÷ 2400	36,5 ÷ 23
F 65/160A	15	20		600 ÷ 2400	40,5 ÷ 28
F 65/200B	15	20	IE3	200 ÷ 2400	44 ÷ 30,5
F 65/200A	18,5	25		200 ÷ 2500	50 ÷ 36,5
F 65/200AR	22	30		200 ÷ 2600	57 ÷ 42
F 65/250C	30	40	IE3	400 ÷ 2350	76 ÷ 53
F 65/250B	37	50		400 ÷ 2500	87 ÷ 62
F 65/250A	45	60		400 ÷ 2600	95 ÷ 68
F 80/160D	11	15	IE3	500 ÷ 4000	25 ÷ 10
F 80/160C	15	20		500 ÷ 4000	30 ÷ 15
F 80/160B	18,5	25		500 ÷ 4000	35 ÷ 20
F 80/160A	22	30	IE3	500 ÷ 4000	40 ÷ 25
F 80/200B	30	40		500 ÷ 3650	56 ÷ 34,5
F 80/200A	37	50		500 ÷ 3900	62 ÷ 40
F 80/250B	45	60	IE3	600 ÷ 3600	77 ÷ 54
F 80/250A	55	75		600 ÷ 3900	88,5 ÷ 60
F 100/160C-N	15	20		1000 ÷ 5000	28,5 ÷ 11
F 100/160B-N	18,5	25	IE3	1000 ÷ 5500	32,5 ÷ 11
F 100/160A-N	22	30		1000 ÷ 6000	37 ÷ 13
F 100/200C	30	40		833 ÷ 4650	51 ÷ 28
F 100/200B	37	50	IE3	833 ÷ 4900	57 ÷ 33
F 100/200A	45	60		833 ÷ 5250	63 ÷ 38
F 100/250B	55	75		800 ÷ 5150	75 ÷ 48
F 100/250A	75	100	IE3	800 ÷ 5750	89 ÷ 58

Q - Производительность

H - Общий манометрический напор

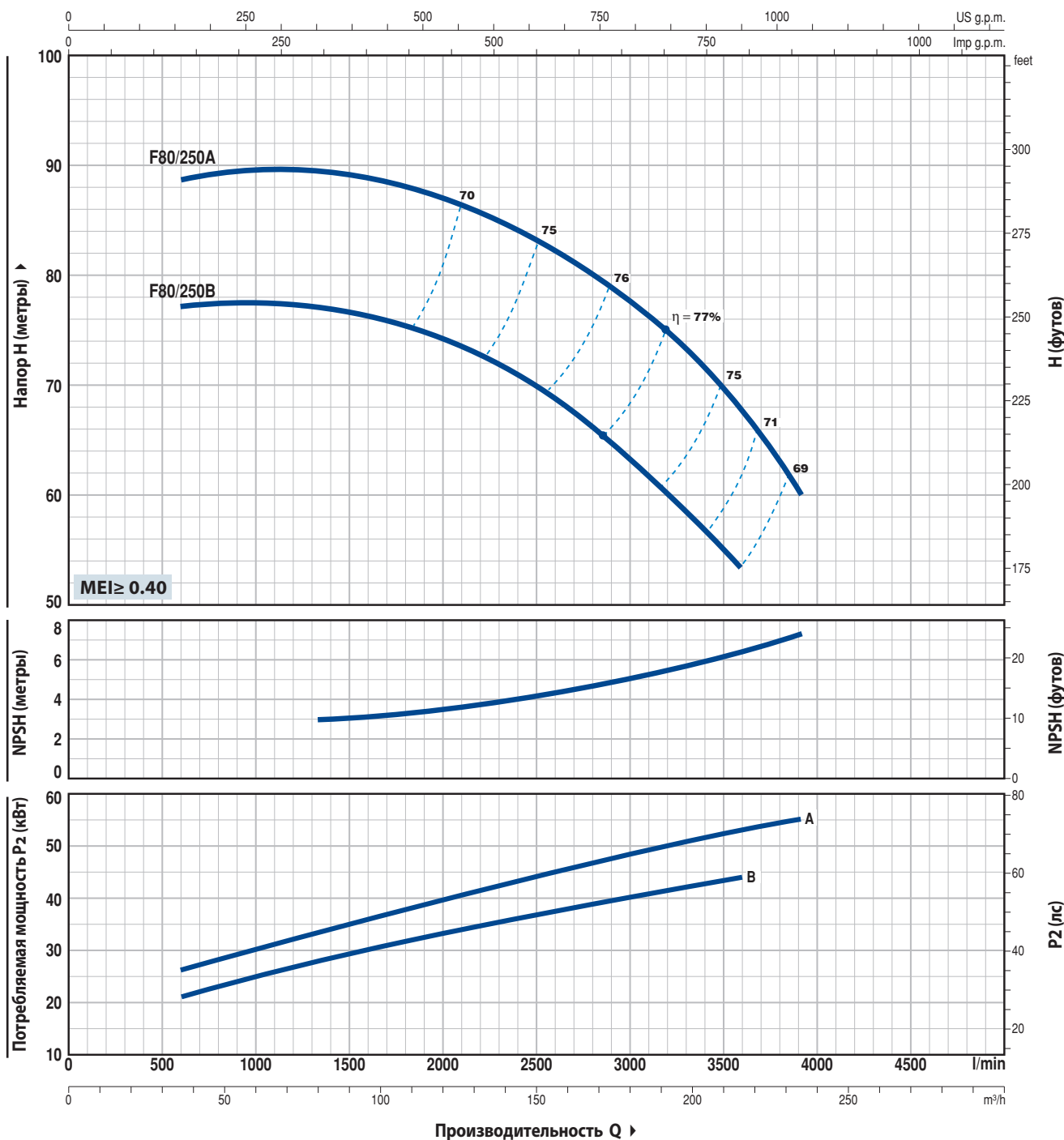
Допустимое отклонение характеристик насосов соответствует Классу 3B согласно EN ISO 9906.

▲ Класс эффективности трехфазного двигателя (IEC 60034-30)

# F80/250

## РАБОЧИЕ ХАРАКТЕРИСТИКИ И ТЕХНИЧЕСКИЕ ДАННЫЕ

50 Гц n= 2900 об/мин HS= 0 м



ТИП	МОЩНОСТЬ (P <sub>2</sub> )		Q	Q						
	кВт	л.с.		м <sup>3</sup> /ч	л/мин	л/мин	л/мин	л/мин	л/мин	л/мин
Трехфазный				36	50	100	150	200	216	234
F 80/250B	45	60	Н	77	77,5	76	70,5	58,5	54	
F 80/250A	55	75	Н	88,5	89,5	89	83	72	68	60

Q - Производительность Н - Общий манометрический напор HS - Высота всасывания  
 Допустимое отклонение характеристик насосов соответствует классу 3B согласно EN ISO 9906.

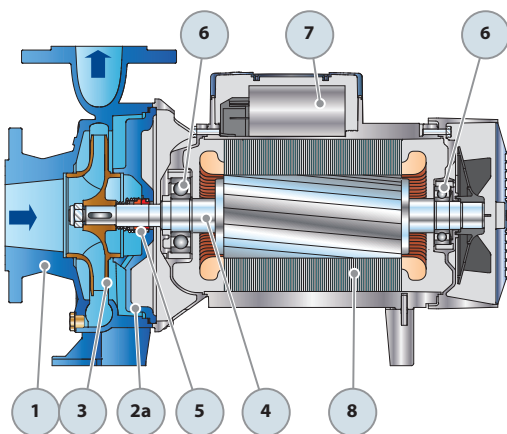
## ПОЗ. КОМПОНЕНТ      КОНСТРУКТИВНЫЕ ХАРАКТЕРИСТИКИ

<b>1</b>	<b>КОРПУС НАСОСА</b>	Чугун, фланцевые всасывающий и напорный патрубки			
<b>2a</b>	<b>ФЛАНЕЦ</b>	Чугун для F32/160, F32/200, F40/125, F40/160, F40/200, F50/125, F50/160, F65/125			
<b>2b</b>	<b>ФЛАНЕЦ</b>	Чугун для F32/250, F40/250, F50/200, F50/250, F65/160, F65/200, F65/250, F80/160, F80/200, F80/250, F100/160, F100/200, F100/250			
<b>3</b>	<b>РАБОЧЕЕ КОЛЕСО</b>	Латунь для F32/160, F32/200, F40/125, F40/160, F40/200, F50/125, F50/160 Чугун для F32/250, F40/250, F50/200, F50/250, F65/125, F65/160, F65/200, F65/250, F80/160, F80/200, F80/250, F100/160, F100/200, F100/250			
<b>4</b>	<b>ВАЛ ДВИГАТЕЛЯ</b>	Нержавеющая сталь EN 10088-3 - 1.4104			
<b>5</b>	<b>МЕХАНИЧЕСКОЕ УПЛОТНЕНИЕ</b>	<b>Электронасос</b>	<b>УплотнениеВал</b>		<b>Материалы</b>
		<b>Тип</b>	<b>Тип</b>	<b>Диаметр</b>	<b>Неподвижное кольцо</b> <b>Вращающееся кольцо</b> <b>Эластомер</b>
		F32/160, F40/125, F40/160, 50/125	<b>FN-20</b>	<b>Ø 20 мм</b>	Графит    Керамика    NBR
		F32/200, F40/200, F50/160, F65/125	<b>FN-24</b>	<b>Ø 24 мм</b>	Графит    Керамика    NBR
		F50/200, F65/160, F65/200, F80/160, F100/160	<b>FN-32 NU</b>	<b>Ø 32 мм</b>	Графит    Керамика    NBR
		F32/250, F40/250, F50/250	<b>FN-38</b>	<b>Ø 38 мм</b>	Графит    Керамика    NBR
		F65/250, F80/200, F80/250B, F100/200	<b>FN-40 NU</b>	<b>Ø 40 мм</b>	Графит    Керамика    NBR
		F80/250A, F100/250	<b>FH-45 NU</b>	<b>Ø 45 мм</b>	Графит    Керамика    NBR
<b>6</b>	<b>ПОДШИПНИКИ</b>	<b>Электронасос</b>	<b>Тип</b>	<b>Электронасос</b>	<b>Тип</b>
		F32/160C    F40/160C	<b>6206 ZZ-C3 / 6204 ZZ</b>	F32/250    F50/200	<b>6310 ZZ-C3 / 6308 ZZ-C3</b>
		F32/160B    F50/125C		F40/250    F65/160	
		F40/125		F50/250    F80/160	
		Fm32/160B    F32/160A	<b>6206 ZZ-C3 / 6205 ZZ</b>	F65/200    F100/160	<b>6312 ZZ-C3 / 6212 ZZ-C3</b>
		Fm40/160C    F40/160B		F65/250    F80/200	
		Fm50/125C    F50/125B	<b>6306 ZZ-C3 / 6206 ZZ-C3</b>	F80/250B    F100/200	<b>6314 ZZ-C3 / 6313 ZZ-C3</b>
		F40/160A		F80/250A	
		F50/125A	<b>6307 ZZ-C3 / 6206 ZZ-C3</b>	F100/250	
		F32/200    F40/200			
		F50/160    F65/125			
<b>7</b>	<b>КОНДЕНСАТОР</b>	<b>Электронасос</b>	<b>Емкость</b>		
		<b>Однофазный</b>	<b>(230 В или 240 В)</b>		
		Fm32/160C	<b>45</b> μF - 450 В		
		Fm32/160B	<b>70</b> μF - 450 В		
		Fm40/125C	<b>31.5</b> μF - 450 В		
		Fm40/125B	<b>45</b> μF - 450 В		
		Fm40/160C	<b>70</b> μF - 450 В		
		Fm50/125C	<b>70</b> μF - 450 В		

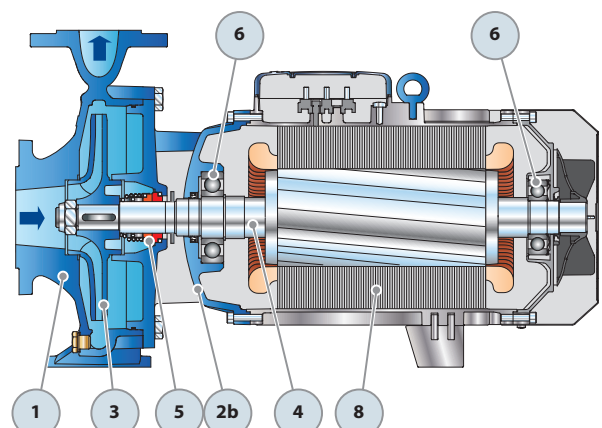
**8 ЭЛЕКТРОДВИГАТЕЛЬ** **Fm:** однофазный 230 В - 50 Гц с тепловой защитой, встроенной в обмотку (до 1.5 кВт)  
**F:** трехфазный 230/400 В - 50 Гц до 4 кВт  
**400/690 В - 50 Гц от 5,5 до 75 кВт**

**Электронасосы с трехфазным двигателем имеют высокую эффективность класса IE2 до P2=1,1 кВт и IE3 от P2=1,5 кВт (IEC 60034-30)**

– Изоляция: класс F    – Степень защиты: IP X5



Однофазная версия



Трехфазная версия

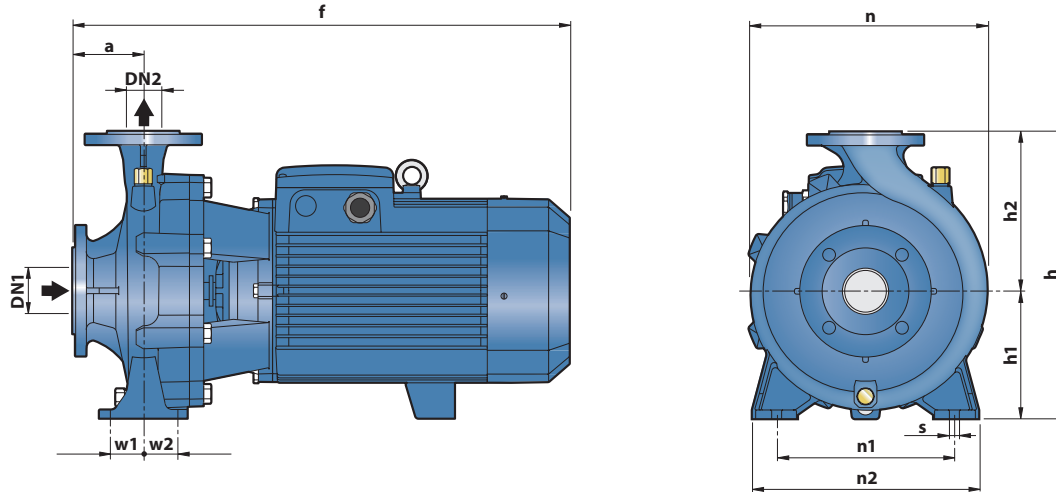
## ПОТРЕБЛЯЕМЫЙ ТОК

ТИП	НАПРЯЖЕНИЕ	
	230 В	240 В
Однофазный		
Fm 32/160C	11,0 А	10,0 А
Fm 32/160B	15,0 А	13,8 А
Fm 40/125C	8,6 А	7,8 А
Fm 40/125B	15,0 А	13,8 А
Fm 40/160C	15,0 А	13,8 А
Fm 50/125C	15,0 А	13,8 А

ТИП	НАПРЯЖЕНИЕ		
	230÷240 В	400÷415 В	690÷720 В
Трёхфазный			
F 32/160C	7,5 А	4,3 А	2,5 А
F 32/160B	10,0 А	5,8 А	3,4 А
F 32/160A	12,0 А	7,3 А	4,2 А
F 32/200C	17,9 А	10,3 А	5,9 А
F 32/200B	–	11,7 А	6,7 А
F 32/200A	–	14,9 А	8,6 А
F 32/200BH	12,6 А	7,3 А	4,2 А
F 32/200AH	15,4 А	8,9 А	5,1 А
F 32/250C	–	17,2 А	9,9 А
F 32/250B	–	21,0 А	12,0 А
F 32/250A	–	27,0 А	15,6 А
F 40/125C	5,7 А	3,3 А	1,9 А
F 40/125B	7,5 А	4,3 А	2,5 А
F 40/125A	10,0 А	5,8 А	3,4 А
F 40/160C	9,9 А	5,7 А	3,3 А
F 40/160B	12,0 А	6,9 А	4,0 А
F 40/160A	17,2 А	9,9 А	5,7 А
F 40/200B	–	12,6 А	7,3 А
F 40/200A	–	15,6 А	9,0 А
F 40/250C	–	21,0 А	12,1 А
F 40/250B	–	23,5 А	13,6 А
F 40/250A	–	30,5 А	17,6 А
F 50/125C	9,4 А	5,4 А	3,1 А
F 50/125B	12,0 А	6,9 А	4,0 А
F 50/125A	16,3 А	9,4 А	5,4 А
F 50/160C	15,8 А	9,1 А	5,3 А
F 50/160B	–	12,3 А	7,1 А
F 50/160A	–	15,5 А	8,9 А
F 50/200C	–	23,0 А	13,3 А
F 50/200B	–	29,5 А	17,0 А
F 50/200A	–	34,5 А	20,0 А
F 50/200AR	–	41,5 А	24,0 А

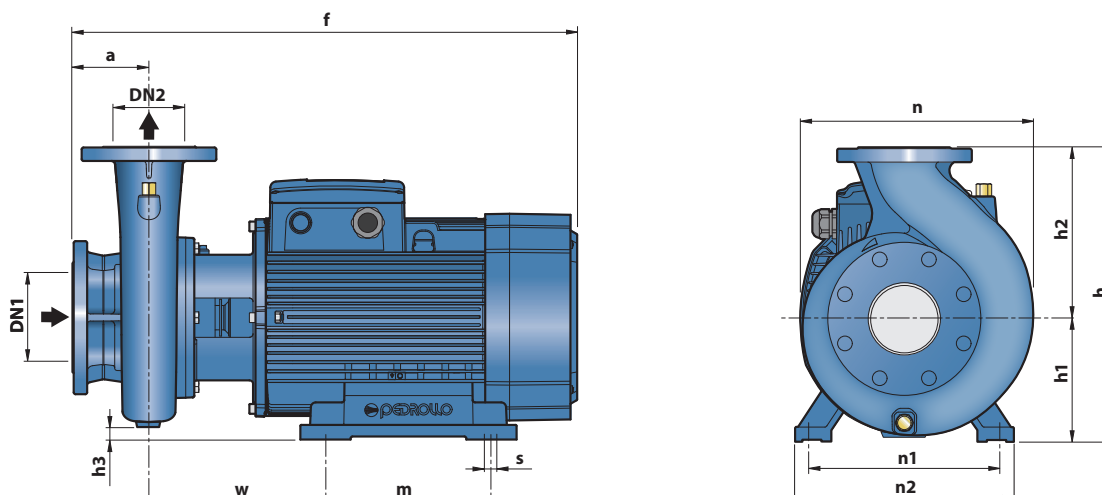
ТИП	НАПРЯЖЕНИЕ		
	230÷240 В	400÷415 В	690÷720 В
Трёхфазный			
F 50/250D	–	17,2 А	9,9 А
F 50/250C	–	21,0 А	12,0 А
F 50/250B	–	27,0 А	15,6 А
F 50/250A	–	34,0 А	19,6 А
F 50/250AR	–	41,0 А	24,0 А
F 65/125C	17,5 А	10,0 А	5,8 А
F 65/125B	–	12,0 А	7,0 А
F 65/125A	–	16,5 А	9,5 А
F 65/160C	–	19,0 А	11,0 А
F 65/160B	–	23,0 А	13,5 А
F 65/160A	–	27,5 А	16,0 А
F 65/200B	–	31,0 А	18,0 А
F 65/200A	–	34,0 А	19,5 А
F 65/200AR	–	41,0 А	23,7 А
F 65/250C	–	53,0 А	31,0 А
F 65/250B	–	65,0 А	38,0 А
F 65/250A	–	79,0 А	46,0 А
F 80/160D	–	22,0 А	13,0 А
F 80/160C	–	29,0 А	17,0 А
F 80/160B	–	34,5 А	20,0 А
F 80/160A	–	39,0 А	22,5 А
F 80/200B	–	53,0 А	31,0 А
F 80/200A	–	65,0 А	38,0 А
F 80/250B	–	79,0 А	46,0 А
F 80/250A	–	98,0 А	57,0 А
F 100/160C-N	–	31,0 А	18,0 А
F 100/160B-N	–	36,0 А	21,0 А
F 100/160A-N	–	42,0 А	24,0 А
F 100/200C	–	53,0 А	31,0 А
F 100/200B	–	65,0 А	38,0 А
F 100/200A	–	79,0 А	46,0 А
F 100/250B	–	98,0 А	57,0 А
F 100/250A	–	126,0 А	73,0 А

## РАЗМЕРЫ И ВЕС



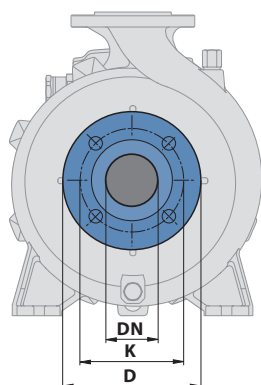
ТИП		РАЗМЕРЫ, мм													кг													
Однофазный	Трёхфазный	DN1	DN2	a	f	h	h1	h2	n	n1	n2	w1	w2	s	1~	3~												
Fm 32/160C	F 32/160C	50	32	80	412	340	160	180	270	190	240	35	35	14	32,7	32,1												
Fm 32/160B	F 32/160B				448/412										292	132	160	242	37,5	33,4								
-	F 32/160A				448										-	-	-	-	-	-								
-	F 32/200C				469										-	-	-	-	-	-								
-	F 32/200B				515										-	-	-	-	-	-								
-	F 32/200A			469	-	-	-	-	-			-																
-	F 32/200BH			-	-	-	-	-	-			-	-		-	-	-	-	-	-	100,0							
-	F 32/200AH			-	-	-	-	-	-			-	-		-	-	-	-	-	-	42,4							
-	F 32/250C			-	-	-	-	-	-			-	-		-	-	-	-	-	-	46,4							
-	F 32/250B			-	-	-	-	-	-			-	-		-	-	-	-	-	-	100,0							
-	F 32/250A	-	-	-	-	-	-	-	-	-	-	-	-	-	-	102,0												
-	F 32/250A	-	-	-	701	-	-	-	-	-	-	-	-	-	-	119,8												
Fm 40/125C	F 40/125C	65	40	80	421	340	160	180	275	160	210	35	35	14	31,5	29,5												
Fm 40/125B	F 40/125B				448/412										292	132	160	240	190	240	37,6	33,5						
-	F 40/125A				448										-	-	-	-	-	-	-	-	-	-	-	-	-	33,0
-	F 40/160C				465										-	-	-	-	-	-	-	-	-	-	-	-	-	33,0
-	F 40/160B				535										-	-	-	-	-	-	-	-	-	-	-	-	-	37,6
-	F 40/160A			465	-	-	-	-	-			-	-		-	-	-	-	-	-	33,5							
-	F 40/200B			535	-	-	-	-	-			-	-		-	-	-	-	-	-	37,6							
-	F 40/200A			535	-	-	-	-	-			-	-		-	-	-	-	-	-	33,5							
-	F 40/250C			606	-	-	-	-	-			-	-		-	-	-	-	-	-	37,6							
-	F 40/250B			701	-	-	-	-	-			-	-		-	-	-	-	-	-	33,5							
-	F 40/250A	701	-	-	-	-	-	-	-	-	-	-	-	-	-	43,6												
-	F 40/250A	701	-	-	-	-	-	-	-	-	-	-	-	-	-	43,6												
-	F 40/250A	701	-	-	-	-	-	-	-	-	-	-	-	-	-	54,0												
-	F 40/250A	701	-	-	-	-	-	-	-	-	-	-	-	-	-	60,0												
-	F 40/250A	701	-	-	-	-	-	-	-	-	-	-	-	-	-	100,0												
-	F 40/250A	701	-	-	-	-	-	-	-	-	-	-	-	-	-	102,0												
-	F 40/250A	701	-	-	-	-	-	-	-	-	-	-	-	-	-	119,8												
Fm 50/125C	F 50/125C	65	50	100	465/431	360	160	180	269	190	240	35	35	14	37,3	33,2												
-	F 50/125B				465										292	132	160	242	190	240	-	37,2						
-	F 50/125A				484										-	-	-	-	-	-	-	-	-	-	-	-	-	43,3
-	F 50/160C				489										-	-	-	-	-	-	-	-	-	-	-	-	-	48,0
-	F 50/160B				535										-	-	-	-	-	-	-	-	-	-	-	-	-	52,5
-	F 50/160A			535	-	-	-	-	-			-	-		-	-	-	-	-	-	56,4							
-	F 50/200C			616	-	-	-	-	-			-	-		-	-	-	-	-	-	97,7							
-	F 50/200B			711	-	-	-	-	-			-	-		-	-	-	-	-	-	114,0							
-	F 50/200A			711	-	-	-	-	-			-	-		-	-	-	-	-	-	126,5							
-	F 50/200AR			743	-	-	-	-	-			-	-		-	-	-	-	-	-	140,3							
-	F 50/250D	606	-	-	-	-	-	-	-	-	-	-	-	-	-	101,3												
-	F 50/250C	606	-	-	-	-	-	-	-	-	-	-	-	-	-	103,3												
-	F 50/250B	701	-	-	-	-	-	-	-	-	-	-	-	-	-	120,4												
-	F 50/250A	701	-	-	-	-	-	-	-	-	-	-	-	-	-	134,3												
-	F 50/250AR	733	-	-	-	-	-	-	-	-	-	-	-	-	-	147,4												
-	F 65/125C	511	-	-	-	-	-	-	-	-	-	-	-	-	-	53,5												
-	F 65/125B	557	-	-	-	-	-	-	-	-	-	-	-	-	-	56,8												
-	F 65/125A	557	-	-	-	-	-	-	-	-	-	-	-	-	-	63,3												
-	F 65/160C	621	-	-	-	-	-	-	-	-	-	-	-	-	-	98,3												
-	F 65/160B	621	-	-	-	-	-	-	-	-	-	-	-	-	-	99,3												
-	F 65/160A	716	-	-	-	-	-	-	-	-	-	-	-	-	-	114,3												
-	F 65/200B	719	-	-	-	-	-	-	-	-	-	-	-	-	-	120,3												
-	F 65/200A	719	-	-	-	-	-	-	-	-	-	-	-	-	-	132,9												
-	F 65/200AR	751	-	-	-	-	-	-	-	-	-	-	-	-	-	144,4												
-	F 80/160D	652	-	-	-	-	-	-	-	-	-	-	-	-	-	103,8												
-	F 80/160C	652	-	-	-	-	-	-	-	-	-	-	-	-	-	115,6												
-	F 80/160B	747	-	-	-	-	-	-	-	-	-	-	-	-	-	133,1												
-	F 80/160A	779	-	-	-	-	-	-	-	-	-	-	-	-	-	144,6												
-	F 100/160C-N	758	-	-	-	-	-	-	-	-	-	-	-	-	-	126,3												
-	F 100/160B-N	758	-	-	-	-	-	-	-	-	-	-	-	-	-	136,3												
-	F 100/160A-N	790	-	-	-	-	-	-	-	-	-	-	-	-	-	151,3												

## РАЗМЕРЫ И ВЕС



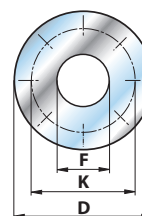
ТИП	РАЗМЕРЫ, мм														кг
	Трехфазный	DN1	DN2	a	f	h	h1	h2	h3	n	n1	n2	w	m	
F 65/250C	80	65	100	796	450	200	250	15	369	318	360	269.5	305	18.5	201,3
F 65/250B				847											
F 65/250A				847											
F 80/200B	100	80	125	824	430	280	280	25	360	400	490	294	350	24	201,6
F 80/200A				875											
F 80/250B				872											
F 80/250A	125	100	140	1015	620	250	280	45	490	400	490	300	350	24	539,0
F 100/200C				824											
F 100/200B				875											
F 100/200A	125	100	140	875	480	200	280	0	391	318	360	269.5	305	18.5	225,3
F 100/250B				875											
F 100/250A				875											

## ФЛАНЦЕВЫЕ ПАТРУБКИ



## КОНТРОФЛАНЕЦ

(ЗАКАЗЫВАЮТСЯ ОТДЕЛЬНО)



DN ФЛАНЕЦ	D	K	ОТВЕРСТИЯ	
			Кол-во	Ø (мм)
32	140	100	4	18
40	150	110		
50	165	125		
65	185	145		
80	200	160		
100	220	180	8	18
125	250	210		

DN ФЛАНЕЦ	F	D	K	ОТВЕРСТИЯ	
				Кол-во	Ø (мм)
32	1 1/4"	140	100	4	18
40	1 1/2"	150	110		
50	2"	165	125		
65	2 1/2"	185	145		
80	3"	200	160		
100	4"	220	180	8	18
125	5"	250	210		