

Колонные кондиционеры, on/off



Беспроводной пульт дистанционного управления RG66 с держателем
в комплекте

MDFPA, MDFJ2, MDFM

Гарантия 3 года

7.03, 14.07, 16.97 кВт

Сплит-система колонного типа представляет собой систему кондиционирования воздуха с дистанционным управлением для создания в помещении комфортных климатических условий. Данный тип кондиционеров преимущественно используется для помещений большой площади, предполагающих значительное скопление людей: залов торжеств, кафе и ресторанов, холлов различных учреждений. При невозможности осуществить монтаж кондиционеров другого типа ввиду особенностей помещения (отсутствие фальшпотолка, декоративных коробов, свободных подоконных ниш), колонные кондиционеры являются идеальным решением, а простота монтажа позволяет экономить внушительную долю средств на монтажных работах. Управление кондиционером осуществляется с пульта дистанционного управления (ДУ), поставляемого в комплекте, или с панели управления. Широкий воздушный поток, автоматические горизонтальные и вертикальные жалюзи позволяют кондиционерам быстро охлаждать и обогревать помещения большой площади.

ПРЕИМУЩЕСТВА:

Низкотемпературный комплект

(модель 24kBTU - встроенный, модели 48-60kBTU - опция)

Возможна комплектация низкотемпературным комплектом, который обеспечивает работу кондиционера в режиме охлаждения при температуре наружного воздуха до -25°C . При уличной температуре от $+15^{\circ}\text{C}$ до $+5^{\circ}\text{C}$ (в вечернее и ночное время летом или в межсезонье) сохраняется 100% холодопроизводительность кондиционера, что особенно актуально для помещений коммерческого назначения (например, магазинов).



100% производительность

Удобная панель управления

С панели управления на внутреннем блоке можно осуществлять следующие действия: включение и выключение кондиционера, блокировка режима, выбор скорости вращения вентилятора, выбор режима работы, установка заданной температуры, установка времени и таймера, включение покачивания заслонками.



Автоматический перезапуск

В случае непредвиденного отключения кондиционера из-за сбоя питания, после возобновления подачи электроэнергии кондиционер MDV продолжает свою работу в режиме "АВТО" с температурной уставкой $+24^{\circ}\text{C}$.

Функция обнаружения утечки хладагента

При обнаружении утечки хладагента сплит-система останавливает свою работу до устранения причины, при этом на дисплее высвечивается код ошибки.



ФУНКЦИОНАЛЬНЫЕ ОСОБЕННОСТИ:

Эффективность



низкотемпературный комплект
24 кВтU – встроенный
48,60 кВтU – опция



медные трубки с внутренними канавками трапецеидальной формы

Надежность



функция самодиагностики



обнаружение утечки хладагента



автоматический перезапуск



антикоррозийное покрытие теплообменника Golden Fin



защитная крышка присоединительных патрубков

Функциональность



3D Air Flow



режим Turbo



Любимый режим

Здоровье и комфорт



функция Follow me



низкий уровень шума



ночной режим



теплый пуск



возможность отключения подсветки дисплея и звуковых сигналов внутр. блока

Легкий монтаж и простое обслуживание



легкомоющаяся панель



моющийся фильтр

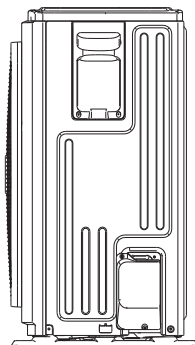
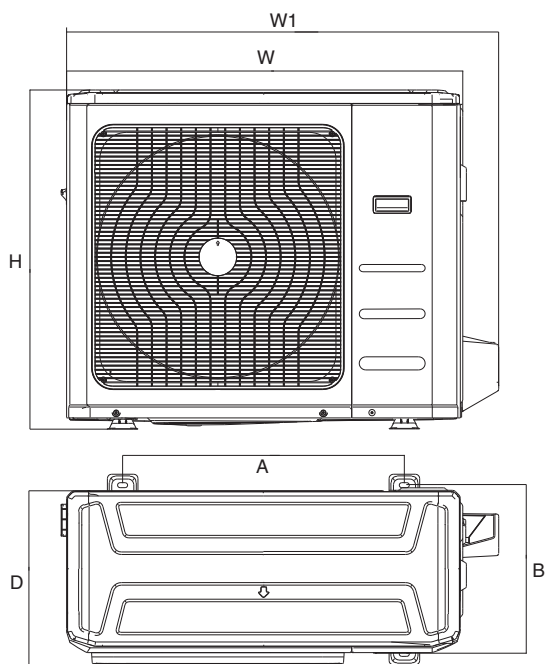
Модель	Внутренний блок		MDFPA-24ARN1	MDFJ2-48ARN1	MDFM-60ARN1
	Наружный блок		MDOFPA-24AN1	MDOFJ2-48AN1	MDOFM-60AN1
Производительность	Охлаждение	кВт	7,03	14,07	16,97
	Нагрев (+ТЭН)	кВт	7,62(+2,34)	15,24(+3,52)	18,17(+3,52)
Электропитание(внутренний и наружный блок)		В/Гц/Ф	220-240/50/1	380-415/50/3	
Охлаждение	Номинальный потр. ток	А	13,04	9,2	11,0
	Номинальная потр. мощность	кВт	2,7	5,39	6,5
	EER	Вт/Вт	2,61		
Нагрев	Номинальный потр. ток(+ТЭН)	А	12,08(+11,4)	9,0(+5,3)	10,0(+5,3)
	Номинальная потр. мощность(+ТЭН)	кВт	2,5(+2,5)	5,06(+3,75)	5,3(+3,7)
	COP	Вт/Вт	3,05	3,01	3,43
Расход воздуха (Выс./Низк.)		м³/ч	1154/980	1727/1520	2405/2000
Уровень шума(ВБ; Выс./Низк.)		дБ(А)	47,5/40,5	53,0/50,0	53,9/49,8
Уровень шума(НБ)		дБ(А)	60,0	62,0	64,3
Хладагент		Тип	R410a		
Размер	Ш x В x Г (ВБ)	мм	510*1750*315	540*1825*410	600*1934*455
	Ш x В x Г (НБ)	мм	845*702*363	900*1170*350	
Размер в упаковке	Ш x В x Г (ВБ)	мм	655*1910*430	690*1965*540	755*2080*585
	Ш x В x Г (НБ)	мм	965*775*395	1032*1210*443	
Вес нетто	Внутренний блок	кг	38,4	54,7	68,5
	Наружный блок	кг	57,7	93,2	96,0
Вес брутто	Внутренний блок	кг	48,7	70,0	88,3
	Наружный блок	кг	61,0	105,0	107,0
Диаметр труб	Жидкостная труба	мм (дюйм)	9,53(3/8")		12,7(1/2")
	Газовая труба	мм (дюйм)	15,88(5/8")	19(3/4")	
Максимальная длина труб		м	25	50	
Максимальный перепад по высоте между внутренним и наружным блоками		м	15	30	
Рабочие температурные границы, охлаждение		°C	-25°C~+43°C		+18°C~+43°C
Рабочие температурные границы, нагрев		°C	-7°C~+24°C		
Максимальный потребляемый ток		А	18,0+11,4	11,0+5,3	14,7+5,3
Максимальная потребляемая мощность		кВт	3,45+2,5	6,3+3,75	8,2+3,7
Пусковой ток		А	58	66	68
Подключение электропитания			наружный		
Межблочный кабель (рекомендуемый)*			3*2,5мм²+ 5*1,5мм²	5*2,5мм²+3*1,5мм²	

* Межблочный кабель не входит в комплект поставки сплит-системы, докупается отдельно.

Размеры, мм

Наружные блоки

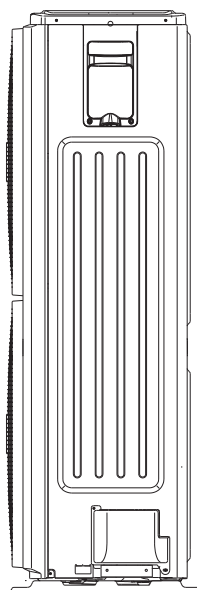
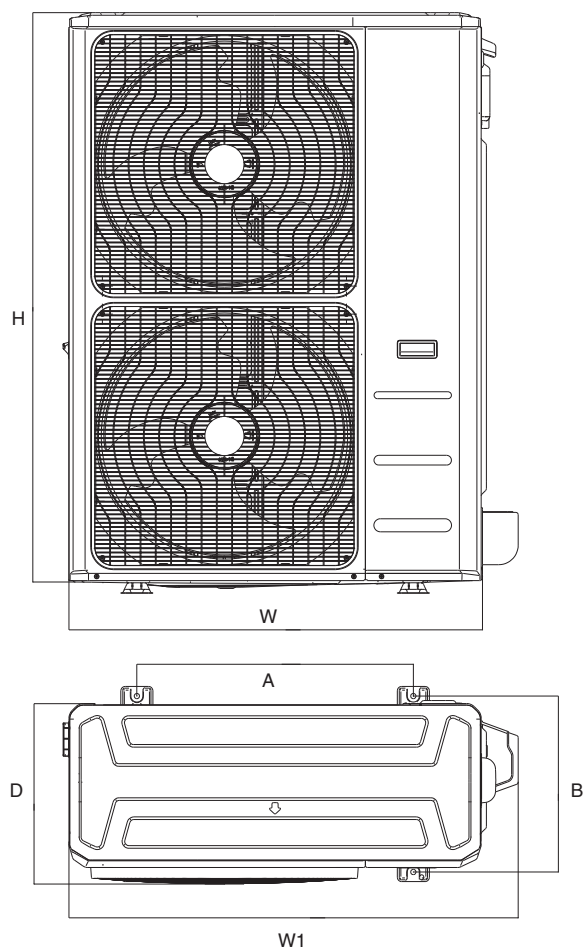
MDOFPA-24AN1



W	D	H	W1	A	B
845	363	702	914	540	350

Размеры указаны в мм.

MDOFJ2-48AN1, MDOFM-60AN1

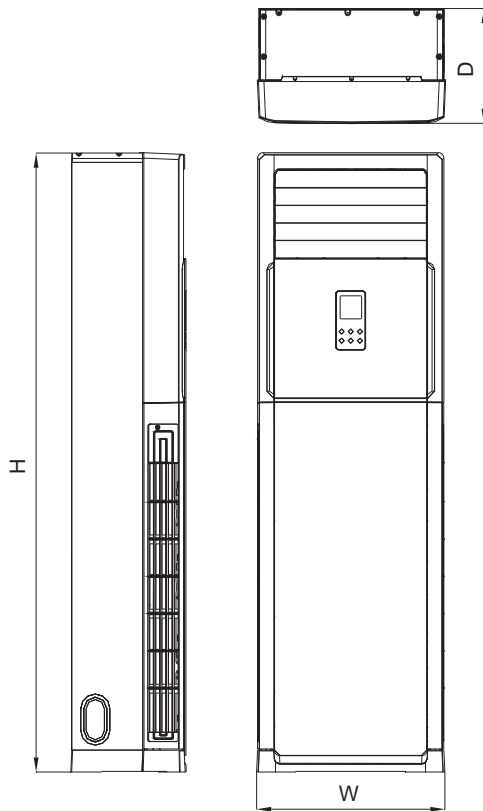


W	D	H	W1	A	B
900	350	1170	985	590	378

Размеры указаны в мм.

Внутренние блоки

MDFPA-24ARN1, MDFJ2-48ARN1, MDFM-60ARN1

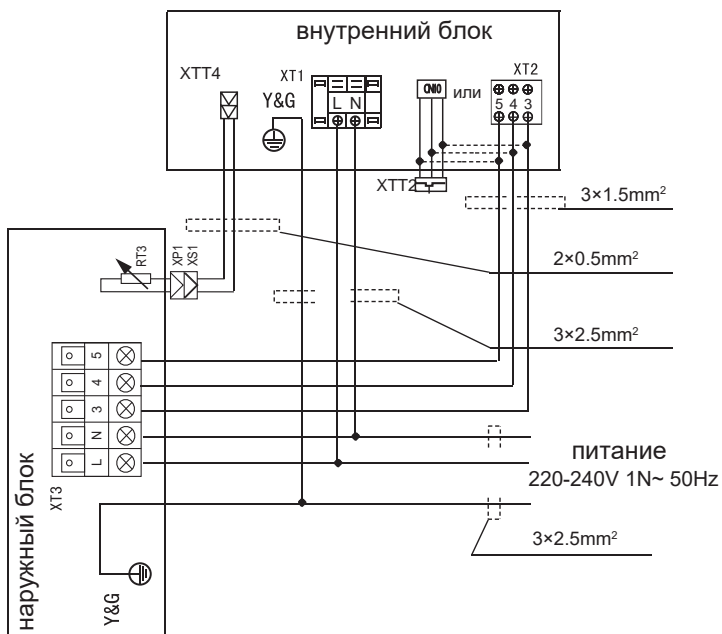


Размер (мм)	W	D	H
МДФРА-24АРН1	510	315	1750
МДФJ2-48АРН1	540	410	1825
МДФМ-60АРН1	600	455	1934

Размеры указаны в мм.

Схемы межблочных соединений

MDFPA-24ARN1



MDFJ2-48ARN1, MDFM-60ARN1

