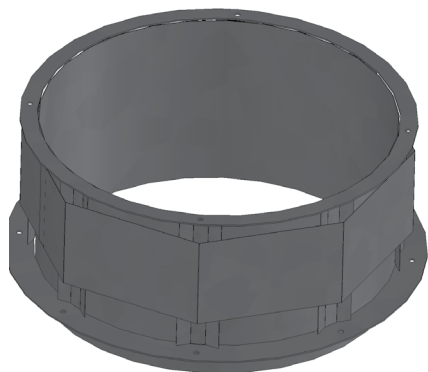




# СТс-ВКР



### ПРЕИМУЩЕСТВА

- удобство монтажа.
- надежность крепления крышных вентиляторов.

### НАЗНАЧЕНИЕ

Стаканы СТс предназначены для монтажа крышных вентиляторов ВКР общего назначения и вентиляторов дымоудаления ВКР ДУ.

### КОНСТРУКЦИЯ

Стаканы СТс изготавливаются из углеродистой стали, с ЛКП покрытием:

- СТс-ВКР покрываются грунтовкой;
- СТс-ВКР ДУ - специальной огнеупорной эмалью (400 °С; 600 °С).

Стаканы СТс для ВКР ДУ изготавливаются стандартной высотой  $h=510$  мм и 2000 мм, по отдельному запросу возможно изготовление стаканов с другой высотой.

Стакан имеет присоединительные фланцы с монтажными отверстиями под крепление крышных вентиляторов. Конструктив стаканов обеспечивают высокую жесткость и прочность всей конструкции.

**СТс - ВКР - 01 - ДУ**

- 1 **СТс** - стакан для монтажа крышных вентиляторов ВКР
- 2 **ВКР** - исполнение для крышных вентиляторов ВКР
- 3 **01** - типоразмер
- 4 **ДУ** - дымоудаление

### РАЗМЕРЫ, ММ

Обозначение	Применяемость	n	d	D	D1	D2	m	D3	D4	k	p	H	h	Масса, кг
СТс-ВКР-01	ВКР-4,0, ВКР-5,0, ВКР-6,3	4	18	716	772	825	4	820	920	8	2	600	80	45
СТс-ВКР-02	ВКР-8,0	4	18	1016	1072	1135	8	1120	1220	12	6	630	110	73
СТс-ВКР-03	ВКР-10,0	4	18	1216	1272	1335	8	1320	1420	12	6	630	110	87
СТс-ВКР-04	ВКР-12,5	8	15	1416	1522	1595	8	1520	1620	16	6	630	110	107

