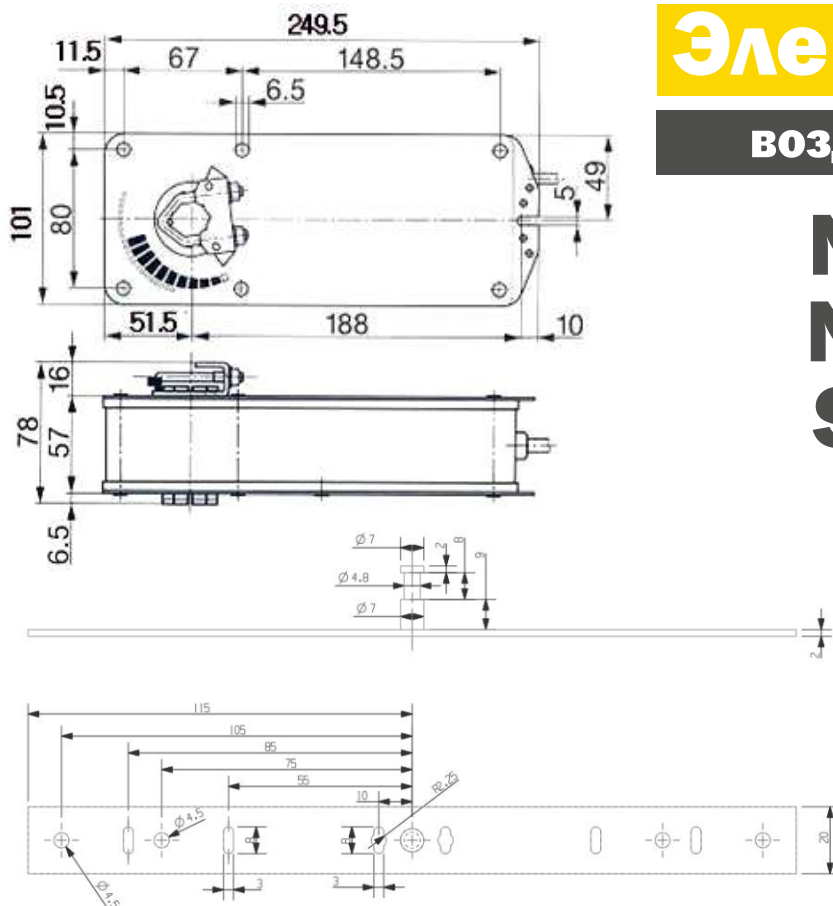



# Электропривод

## воздушной заслонки

**NM24-BS-10**  
**NM24-BS-15**  
**SM24-BS-20**



## Технические характеристики

Тип электродвигателя	Синхронный
Тип привода	Пружинный возврат
Крутящий момент	10/15/20Нм
Площадь заслонки рекомендуемая	2/3/4 м <sup>2</sup>
Размер оси заслонки	 12-20 мм
Рабочее напряжение	АС/DC 24 V
Частота	50...60 Гц
Потребляемая мощность (вращение/ удержание)	до 7.0 Вт
Управляющий сигнал	пропорциональный 0(2)-10В/0(4)-20мА
Угол поворота	Макс. 90° (ручное управление)
Время возврата пружины	< 30 сек
Время поворота двигателя	< 130 сек
Уровень шума	max 50dB (двигатель), max 62dB (возврат пружины)
Номинальное значение вспомогательных выключателей	1mA...3(0.5)A, AC220V
Степень пыле- и влагозащиты	IP 54
Рабочая температура	-20°...+50°С
Температура хранения	-40°...+70°С
Влажность	5%...95% без конденсата
Срок службы	4 года/ 70000 циклов
Вес	2.4 кг
Длина кабеля	1 м
Стандарт	Декларация соответствия ЕАЭС