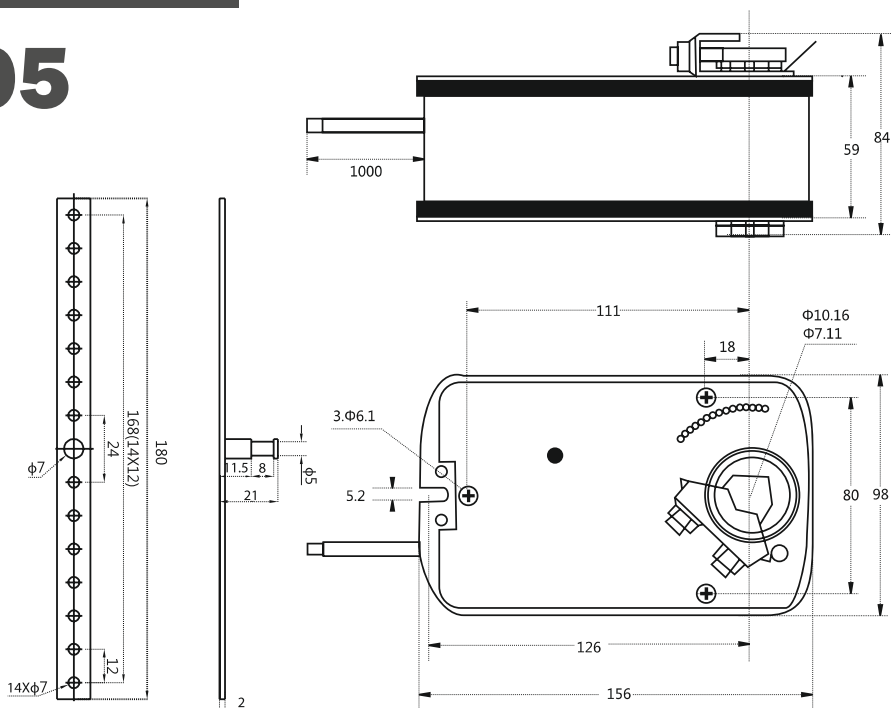


Электропривод

воздушной заслонки

LM24-BS-05



Технические характеристики

Тип электродвигателя	Синхронный
Тип привода	Пружинный возврат
Крутящий момент	5 Нм
Площадь заслонки рекомендуемая	1 м ²
Размер оси заслонки	○ 10...16мм, □ 7x7...11x11мм
Рабочее напряжение	AC/DC 24 V
Частота	50...60 Гц
Потребляемая мощность (вращение/ удержание)	до 5.0 Вт
Управляющий сигнал	пропорциональный 0(2)-10В/0(4)-20мА
Угол поворота	Макс. 95° (ручное управление)
Время возврата пружины	<20 сек
Время поворота двигателя	120 сек
Уровень шума	max 45dB (двигатель), max 62dB (возврат пружины)
Номинальное значение вспомогательных выключателей	1 mA...3(0.5)A, AC220V
Степень пыле- и влагозащиты	IP 54
Рабочая температура	-20°...+50°C
Температура хранения	-40°...+70°C
Влажность	5%...95% без конденсата
Гарантий срок	4года /70000 циклов
Вес	1.8 кг
Стандарт	Декларация соответствия ЕАЭС