

Также электроприводы с этого разворота могут быть укомплектованы взрывозащищённой оболочкой.

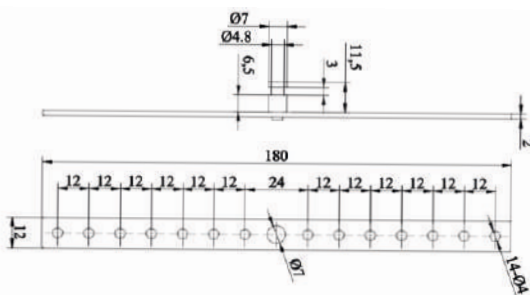
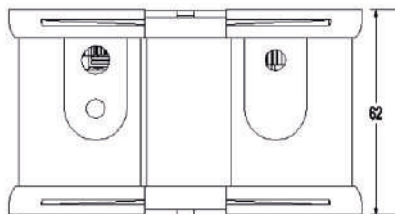
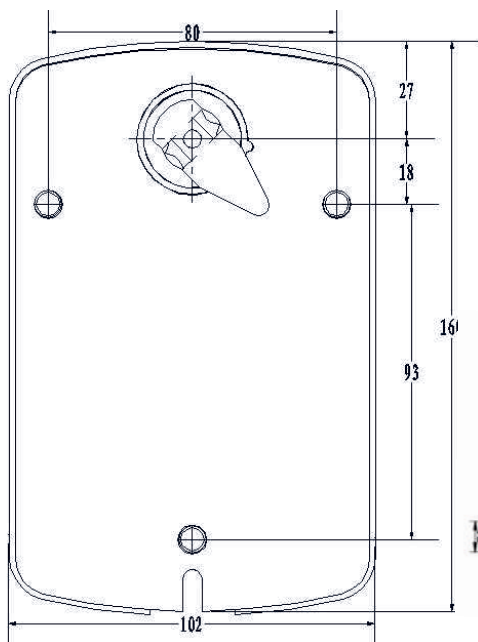


стр. 24

Электропривод

противопожарного клапана

BLF230-05 BLF24-05



Технические характеристики

Наличие термодатчика	Нет / Да
Тип электродвигателя	Синхронный
Тип привода	Пружинный возврат
Крутящий момент	5Нм
Площадь заслонки рекомендуемая	1 м ²
Размер оси заслонки	12мм
Рабочее напряжение	AC/DC 24В / AC230В
Частота	50...60Гц
Потребляемая мощность (вращение/ удержание)	5.0/2.5 Вт
Вспомогательные переключатели 230В	3А, AC 230В
Управляющий сигнал	2-х позиционный
Угол поворота	0°...90° (-5°...95° механический ручной взвод)
Время возврата пружины	<20 сек
Время поворота двигателя	50...70 сек
Уровень шума	макс. 45 дБ
Угол срабатывания концевых выключателей	10°...85°
Степень пыле- и влагозащиты	IP 54
Рабочая температура	-30°...+50°С
Температура хранения	-40°...+70°С
Влажность	5%...95% без конденсата
Соединительный кабель	1м
Гарантийный срок	4года/70000 циклов
Вес	2кг
Стандарт	Декларация соответствия ЕАЭС