

Также электроприводы с этого разворота могут быть укомплектованы взрывозащищённой оболочкой.

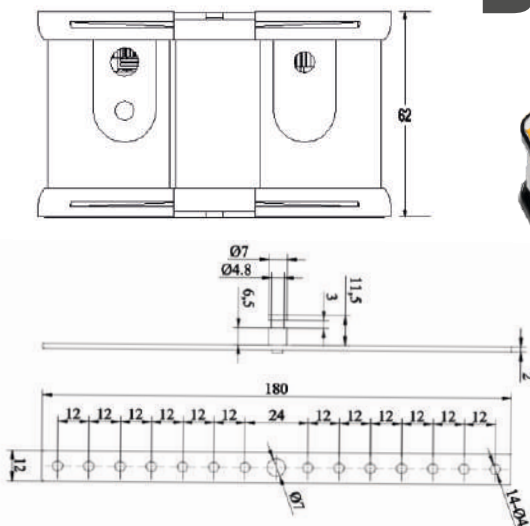
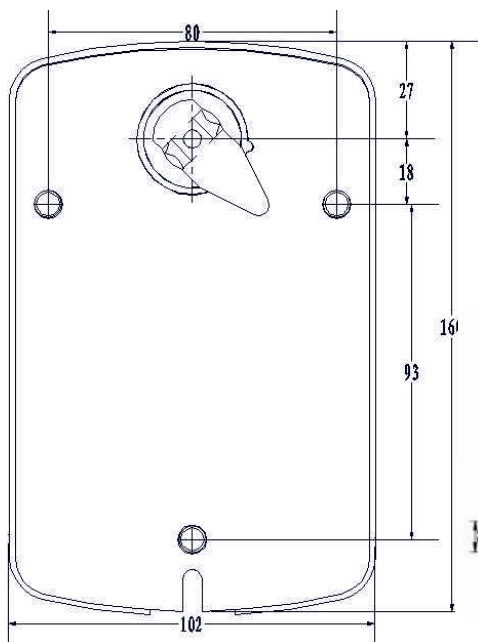


стр. 24

Электропривод

противопожарного клапана

BLF230-05 BLF24-05

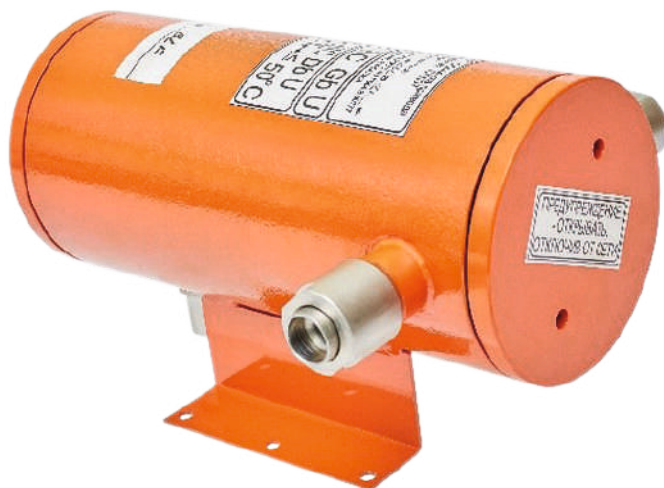


Технические характеристики

Наличие термодатчика	Нет / Да
Тип электродвигателя	Синхронный
Тип привода	Пружинный возврат
Крутящий момент	5Нм
Площадь заслонки рекомендуемая	1 м ²
Размер оси заслонки	12мм
Рабочее напряжение	AC/DC 24В / AC230В
Частота	50...60Гц
Потребляемая мощность (вращение/ удержание)	5.0/2.5 Вт
Вспомогательные переключатели 230В	3А, AC 230В
Управляющий сигнал	2-х позиционный
Угол поворота	0°...90° (-5°...95° механический ручной взвод)
Время возврата пружины	<20 сек
Время поворота двигателя	50...70 сек
Уровень шума	макс. 45 дБ
Угол срабатывания концевых выключателей	10°...85°
Степень пыле- и влагозащиты	IP 54
Рабочая температура	-30°...+50°С
Температура хранения	-40°...+70°С
Влажность	5%...95% без конденсата
Соединительный кабель	1м
Гарантийный срок	4года/70000 циклов
Вес	2кг
Стандарт	Декларация соответствия ЕАЭС

Взрывозащищённая оболочка

СТЛ.07.000



Электроприводы во взрывозащищенной оболочке могут применяться для работы во взрывоопасных зонах всех классов помещений и наружных установках в соответствии с маркировкой взрыво-защиты.

Взрывозащищенные приводы используются для управления воздушными заслонками общего применения, противопожарными клапанами и клапанами дымоудаления.

Технические характеристики

Габаритные, установочные и присоединительные размеры оболочки приведены в приложении А.		
Масса оболочки не превышает	для исполнения СТЛ.07.000	6 кг
	для исполнения СТЛ.07.000-01	7 кг
Напряжение питания встроенного в оболочку привода не должно превышать		242 В переменного тока с частотой 50/60 Гц
		28,8 В постоянного тока
Потребляемая мощность встроенного в оболочку привода не должна превышать		8 Вт
По степени защиты от проникновения пыли, посторонних тел и воды оболочка соответствует группе		IP65 по ГОСТ 14254-96
Оболочка относится к взрывозащищенному оборудованию с видом взрывозащиты «взрывонепроницаемая оболочка» в соответствии с требованиями ГОСТ Р МЭК 60079-1-2008 и имеет маркировку взрывозащиты		1Ex d IIC Gb U по ГОСТ Р МЭК 60079-0-2011
Оболочка относится к оборудованию, защищенному от воспламенения горючей пыли, с видом защиты «оболочка и ограничение температуры поверхности» в соответствии с требованиями ГОСТ Р МЭК 60079-31-2010 и имеет маркировку		Ex tb IIIC Db U -30°C ≤ Tamb ≤ 50°C по ГОСТ Р МЭК 60079-0-2011
По устойчивости к климатическим воздействиям оболочка соответствует климатическому исполнению и категории размещения по ГОСТ 15150-69 УХЛ2* - для работы при температуре от минус 30 до плюс 50 °С и относительной влажности воздуха до 98 % при температуре 25 °С		
По устойчивости и прочности к механическим воздействиям (виброустойчивости) оболочка устойчива и прочна при воздействии синусоидальных вибраций с частотой от 10 до 150 Гц и ускорении до 19,6 м/с ²		