

Также электроприводы с этого разворота могут быть укомплектованы взрывозащищённой оболочкой.

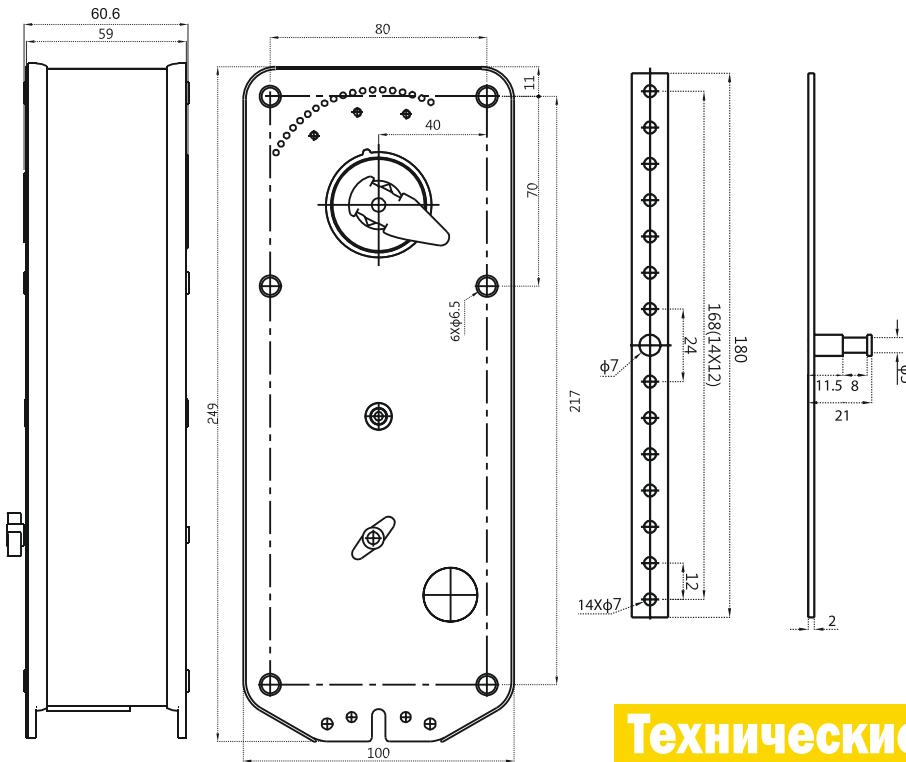


стр. 24

Электропривод

ДЫМОВОГО КЛАПАНА

BLE230-30 BLE24-30



Технические характеристики

Наличие термодатчика	_____	Нет / Да
Тип электродвигателя	_____	Синхронный
Основная хар-ка	_____	2 встроенных вспомогательных переключателя
Крутящий момент	_____	30 Нм
Размер оси заслонки	_____	□ 12x12, возможна втулка 8x8...10x10мм
Рабочее напряжение	_____	AC/DC24 V
Частота	_____	50...60 Гц
Потребляемая мощность (вращение/ удержание)	_____	до 10 Вт
Угол поворота	_____	Макс. 95° (ручное управление)
Время поворота двигателя	_____	<115 сек
Уровень шума	_____	max 45dB
Номинальное значение вспомогательных выключателей	_____	1mA...3(0.5)A, AC220V
Степень пыли- и влагозащиты	_____	IP 54
Рабочая температура	_____	-20°...+50°C
Температура хранения	_____	-40°...+70°C
Влажность	_____	5%...95% без конденсата
Срок службы	_____	4года/70000 циклов
Вес	_____	2.5 кг
Площадь заслонки	_____	3 м ²
Стандарт	_____	Декларация соответствия ЕАЭС
Управляющий сигнал	_____	2-х/3-х позиционный