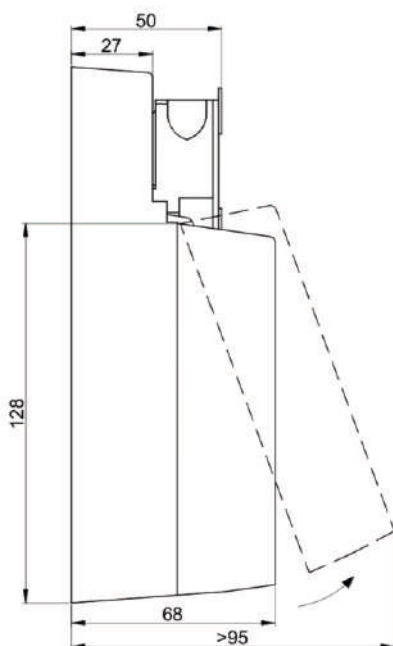


# Электропривод

## ВОЗДУШНОЙ ЗАСЛОНКИ



**SM230-SR-16**  
**SM230-SR-24**  
**SM230-SR-32**  
**SM230-SR-40**  
**SM24-SR-16**  
**SM24-SR-24**  
**SM24-SR-32**  
**SM24-SR-40**

## Технические характеристики

Тип электродвигателя	Синхронный
Тип привода	Реверсивный возврат
Крутящий момент	16 / 24 / 32 / 40 Нм
Время поворота двигателя	30-55 / 120-160 / 160-200 / 200-220 сек(95°)
Площадь заслонки рекомендуемая	2,5 / 3,7 / 5,2 / 5,7 м <sup>2</sup>
Размер оси заслонки	универсальный шарнир: о 10-20 мм, □ 10-16 мм
Рабочее напряжение	AC/DC 24В / AC230В
Частота	50...60Гц
Потребляемая мощность (вращение/ удержание)	до 5 Вт
Управляющий сигнал	0(2)-10В/0(4)-20мА
Угол поворота	max. 95°
Уровень шума	54 дБ
Степень пыле- и влагозащиты	IP 54
Рабочая температура	-20°...+50°С
Температура хранения	-30°...+80°С
Влажность	95% без конденсата
Гарантийный срок	4года/70000 циклов
Вес	1.3 кг
Стандарт	Декларация соответствия ЕАЭС