

# Электропривод

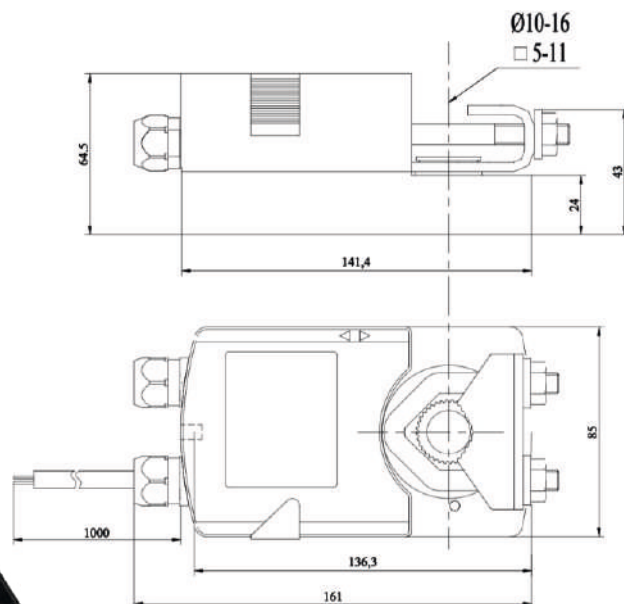
## воздушной заслонки

**NM230-10**

**NM24-10**

**LM230-6**

**LM24-6**

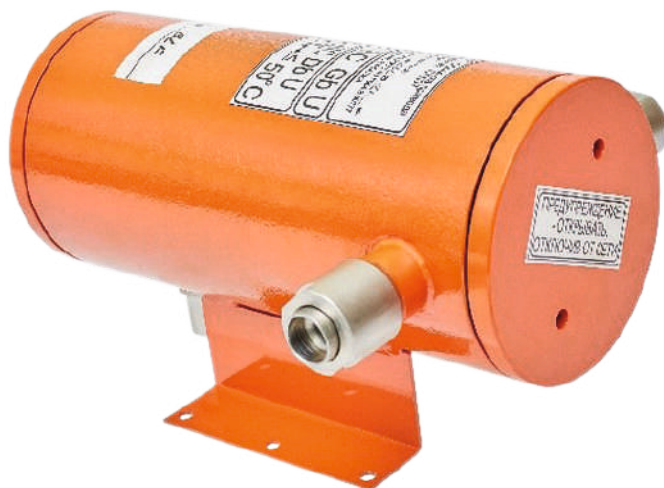


## Технические характеристики

Тип электродвигателя	Синхронный
Тип привода	Реверсивный возврат
Крутящий момент	6 / 10Нм
Размер оси заслонки	Универсальная скоба (размер оси 9мм-19мм )
Рабочее напряжение	AC/DC 24В / AC230В
Частота	50...60Гц
Потребляемая мощность (вращение/ удержание)	до 5 Вт
Вспомогательные переключатели	1 мА...3А(0,5А), 250В (настраивается 0...100%)
Управляющий сигнал	2-х/3-х позиционный
Угол поворота	Макс. 95° (настройка за счёт двух механических упоров)
Время поворота двигателя	150 сек (360°)
Уровень шума	<35 дБ
Степень пыле- и влагозащиты	IP 54
Рабочая температура	-30°...+50°С
Температура хранения	-40°...+70°С
Влажность	5%...95% без конденсата
Соединительный кабель	1м
Гарантий срок	4года/70000 циклов
Вес	1кг
Площадь заслонки рекомендуема	до 1 м <sup>2</sup>
Стандарт	Декларация соответствия ЕАЭС N RU Д-СН.НВ54.В.05472/20

# Взрывозащищённая оболочка

## СТЛ.07.000



Электроприводы во взрывозащищенной оболочке могут применяться для работы во взрывоопасных зонах всех классов помещений и наружных установках в соответствии с маркировкой взрыво-защиты.

Взрывозащищенные приводы используются для управления воздушными заслонками общего применения, противопожарными клапанами и клапанами дымоудаления.

## Технические характеристики

Габаритные, установочные и присоединительные размеры оболочки приведены в приложении А.		
Масса оболочки не превышает	для исполнения СТЛ.07.000	6 кг
	для исполнения СТЛ.07.000-01	7 кг
Напряжение питания встроенного в оболочку привода не должно превышать		242 В переменного тока с частотой 50/60 Гц
		28,8 В постоянного тока
Потребляемая мощность встроенного в оболочку привода не должна превышать		8 Вт
По степени защиты от проникновения пыли, посторонних тел и воды оболочка соответствует группе		IP65 по ГОСТ 14254-96
Оболочка относится к взрывозащищенному оборудованию с видом взрывозащиты «взрывонепроницаемая оболочка» в соответствии с требованиями ГОСТ Р МЭК 60079-1-2008 и имеет маркировку взрывозащиты		1Ex d IIC Gb U по ГОСТ Р МЭК 60079-0-2011
Оболочка относится к оборудованию, защищенному от воспламенения горючей пыли, с видом защиты «оболочка и ограничение температуры поверхности» в соответствии с требованиями ГОСТ Р МЭК 60079-31-2010 и имеет маркировку		Ex tb IIIC Db U -30°C ≤ Tamb ≤ 50°C по ГОСТ Р МЭК 60079-0-2011
По устойчивости к климатическим воздействиям оболочка соответствует климатическому исполнению и категории размещения по ГОСТ 15150-69 УХЛ2* - для работы при температуре от минус 30 до плюс 50 °С и относительной влажности воздуха до 98 % при температуре 25 °С		
По устойчивости и прочности к механическим воздействиям (виброустойчивости) оболочка устойчива и прочна при воздействии синусоидальных вибраций с частотой от 10 до 150 Гц и ускорении до 19,6 м/с <sup>2</sup>		