



## Применение / конструкция / материалы

### Назначение

Вентиляторы предназначены для перемещения воздуха в системах приточно-вытяжной вентиляции с содержанием пыли и других твердых частиц не более 100 мг/куб. м. Вентиляторы предназначены для монтажа в системы круглых воздуховодов. Вентиляторы предназначены для монтажа внутри помещения и должны быть защищены от попадания влаги и конденсата. Наружный монтаж недопустим.

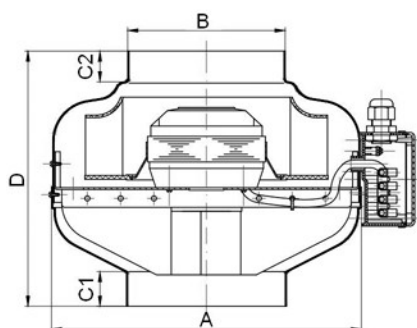
### Конструкция

Корпус и кронштейн вентилятора изготовлен из высококачественной коррозионностойкой стали окрашенной порошковой краской в цвет RAL 7001.

### Рабочее колесо

Рабочее колесо может быть изготовлено из пластика либо оцинкованной стали и имеет загнутые назад лопатки с оптимальным изгибом для максимальной производительности по расходу воздуха. Корпус вентилятора имеет дополнительные лопатки для спрямления потока воздуха.

Вентиляторы оснащены асинхронными однофазными электродвигателями с внешним ротором. Для защиты от перегрева двигателя оснащены термоконтактами с автоматическим перезапуском. Электродвигатели имеют класс защиты IP44. Клеммная коробка и кронштейн входят в комплект поставки. Вентилятор может эксплуатироваться в любом положении.



## Размеры

МОДЕЛЬ	A [мм]	B [мм]	C1 [мм]	C2 [мм]	D [мм]	Вес [кг]
CL 100 M	242	97,5	23	24	202	3,2
CL 125 M	242	123	27	24	224	3,2
CL 160 M	333	157	26,5	26,5	223	4,9
CL 200 M	333	198	26,5	27	224	4,9
CL 250 M	333	248	30	27	206	4,9
CL 315 M	401	315	25	26	233	8

## Технические характеристики

МОДЕЛЬ	РАСХОД ВОЗДУХА МАКС. [м³/ч]	ЭЛЕКТРОПИТАНИЕ		ЧАСТОТА ВРАЩЕНИЯ [об/мин]	РАБОЧИЙ ТОК [А]	Ур. звук. давл. (LWAS) (на всас., расст. 1м), дБ(А)	МОЩНОСТЬ [Вт]	ТЕМПЕРАТУРА ВОЗДУХА МАКС. [°C]
		[В/Гц]	[фазы]					
CL 100 M	290	230/50	1	2500	0,4	65	68	50
CL 125 M	370	230/50	1	2500	0,4	65	75	50
CL 160 M	740	230/50	1	2500	0,45	68	89	50
CL 200 M	1020	230/50	1	2500	0,95	70	127	50
CL 250 M	1050	230/50	1	2500	0,95	72	168	50
CL 315 M	1600	230/50	1	2500	1,36	75	223	50